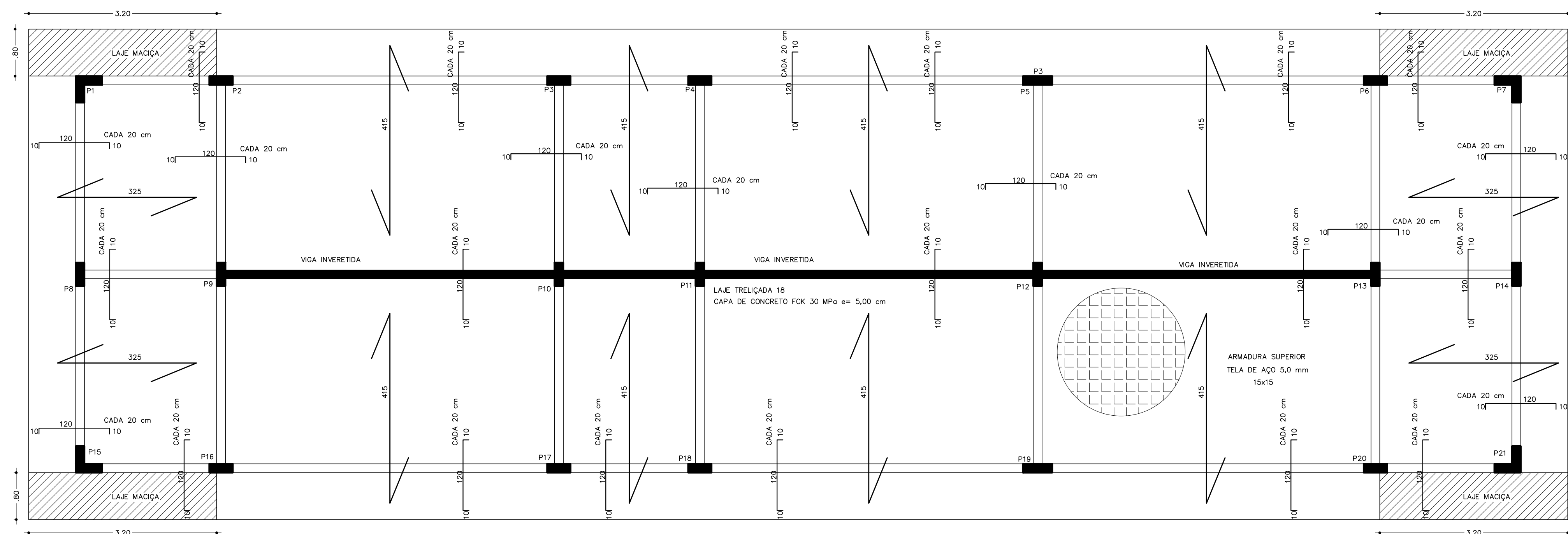


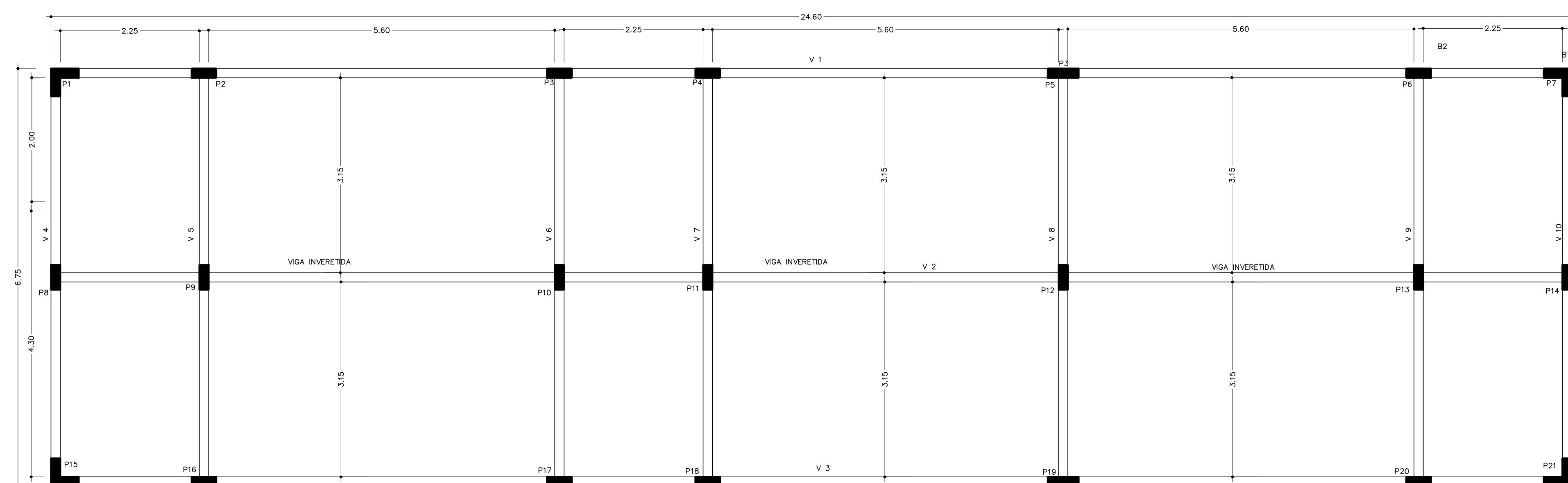
PLANTA DE LOCAÇÃO VIGAS BALDRAMES

Escala: 1/50



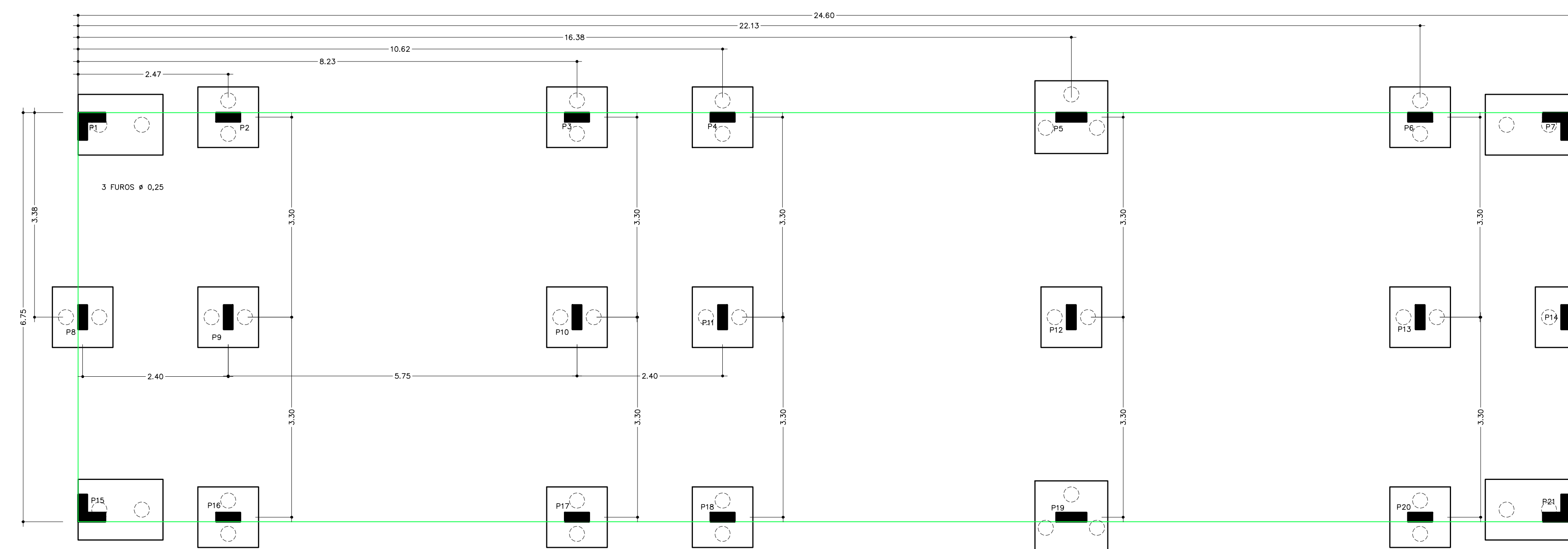
PLANTA DAS LAJES

Escala: 1/50



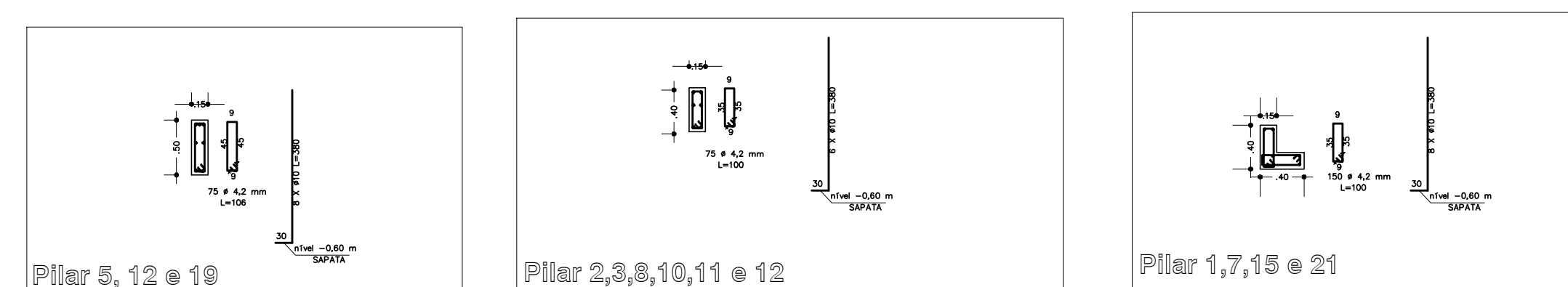
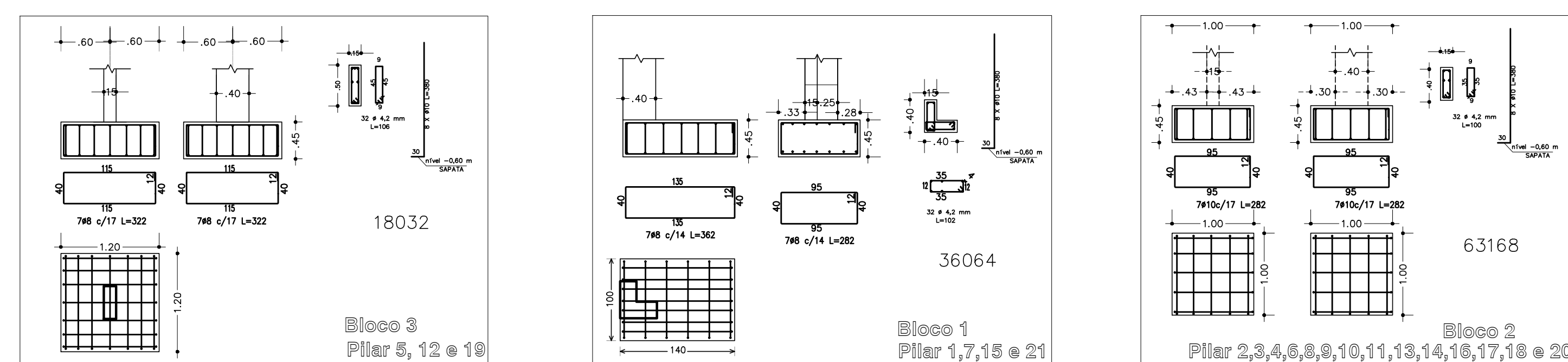
PLANTA DAS VIGAS DE COBERTURA

Escala: 1/50

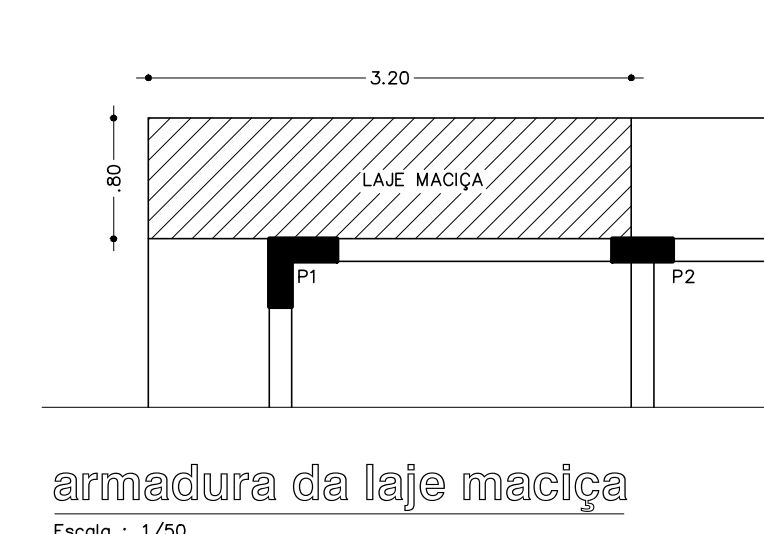


PLANTA DE LOCAÇÃO DAS SAPATAS

Escala: 1/50

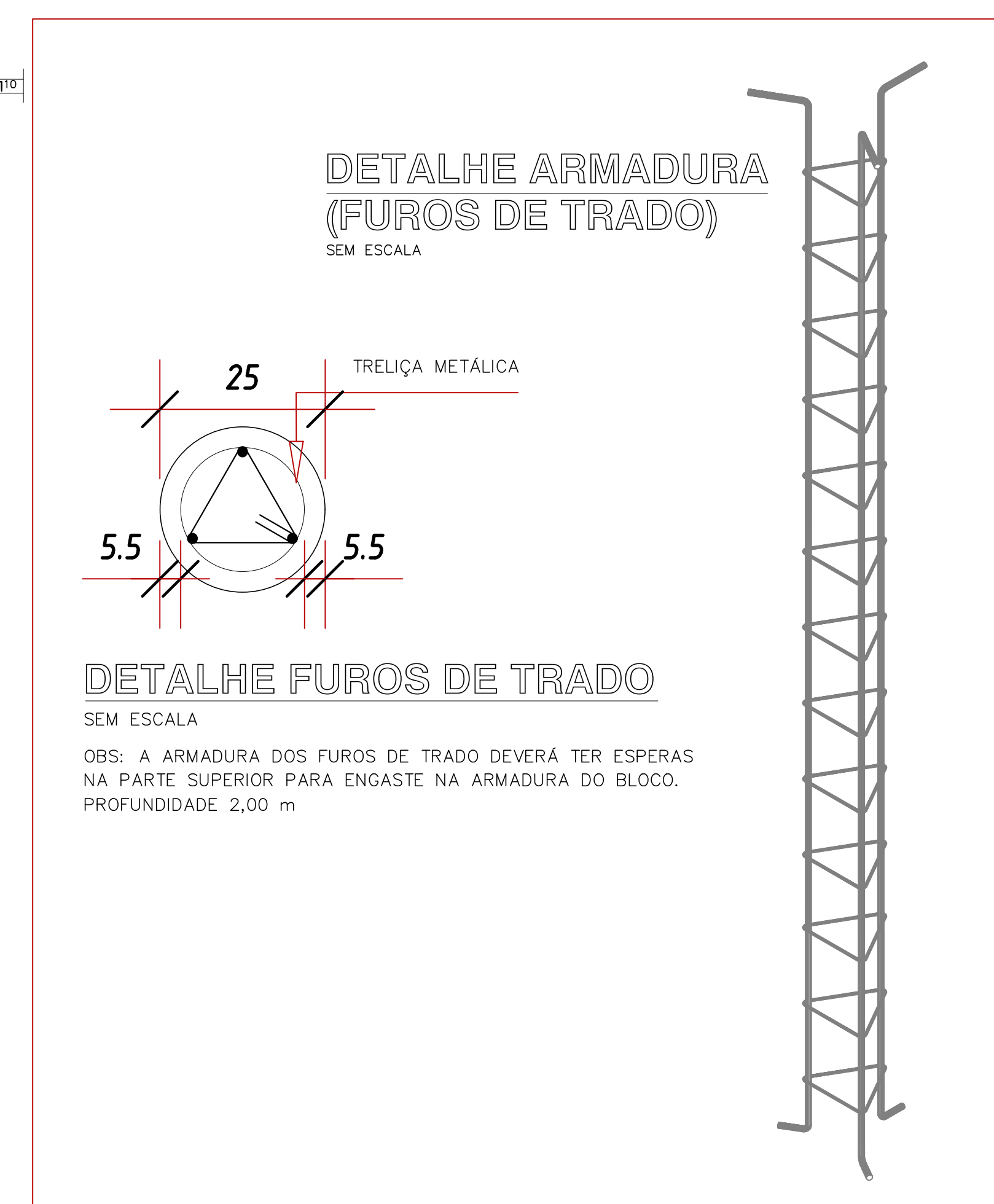


SAPATAS E PILARES										
Elemento	Posição	Dímetro	Quantidade	Boxa (cm)	Reço (cm)	Comp. (cm)	Total (cm)	Díam. # 4,2	Díam. # 10	Díam. # 8
SAPATA	G1	1	# 8				117264			117264
PILARES	NE	# 4,2	# 10	32	30	350	56240			
			# 8				71424			56240
COMPRIMENTO TOTAL (cm)							71424		56240	117264
QUANTIDADE DE BARRAS							60		47	98



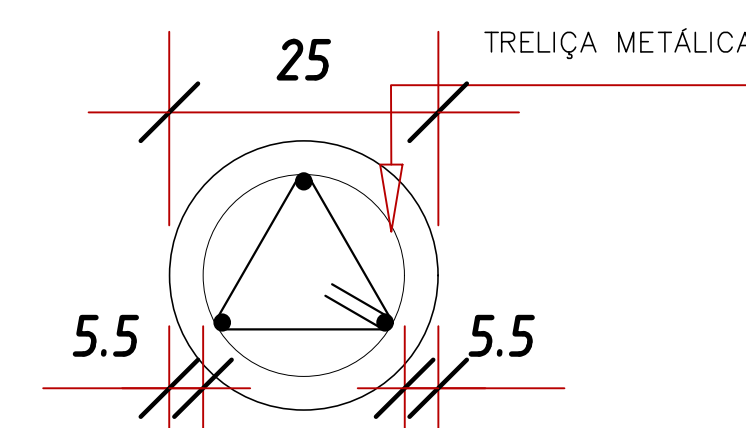
armadura da laje maciça

Escala: 1/50



DETALHE ARMADURA (FUROS DE TRADO)

SEM ESCALA



DETALHE FUROS DE TRADO

SEM ESCALA

OBS: A ARMADURA DOS FUROS DE TRADO DEVERÁ TER ESPERAS NA PARTE SUPERIOR PARA ENGASTE NA ARMADURA DO BLOCO. PROFUNDIDADE 2,00 m.

PREFEITURA	
TITULO	MATERIAL
AMPLIAÇÃO DA CRECHE	ALVENARIA
PREFEITURA MUNICIPAL DE WITMARSUM	
RUA 25 DE JULHO / CENTRO / WITMARSUM-SC	
PROJETO	REFERENCIA
ESTRUTURAL	LOCAÇÃO DAS SAPATAS PLANTA DA LAJE BLOCOS E PILARES
PROPRIETARIO	FOLHA
PREFEITURA MUNICIPAL DE WITMARSUM	E-01
RESPONSÁVEL TÉCNICO	PROPRIETARIO
ÁREA CONSTRUIDA	ESCALA
166,05 m ²	INDICADA
	DESENHO
	SOLRAC
	DATA
	OUTUBRO/21