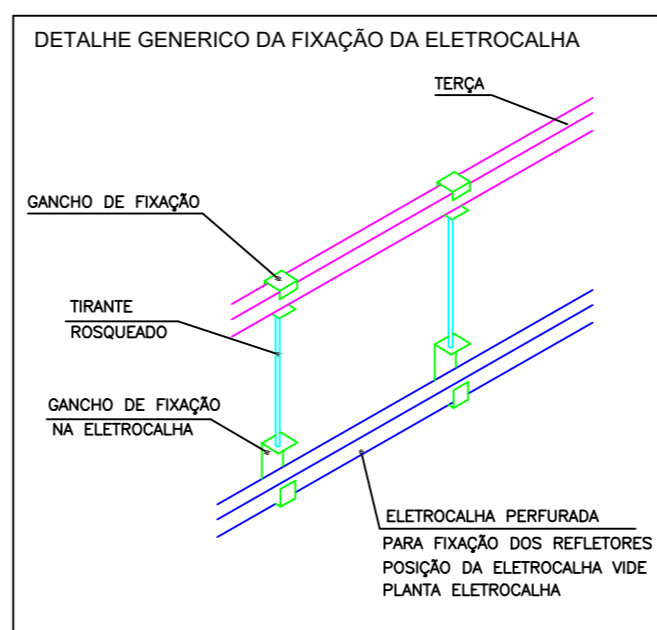
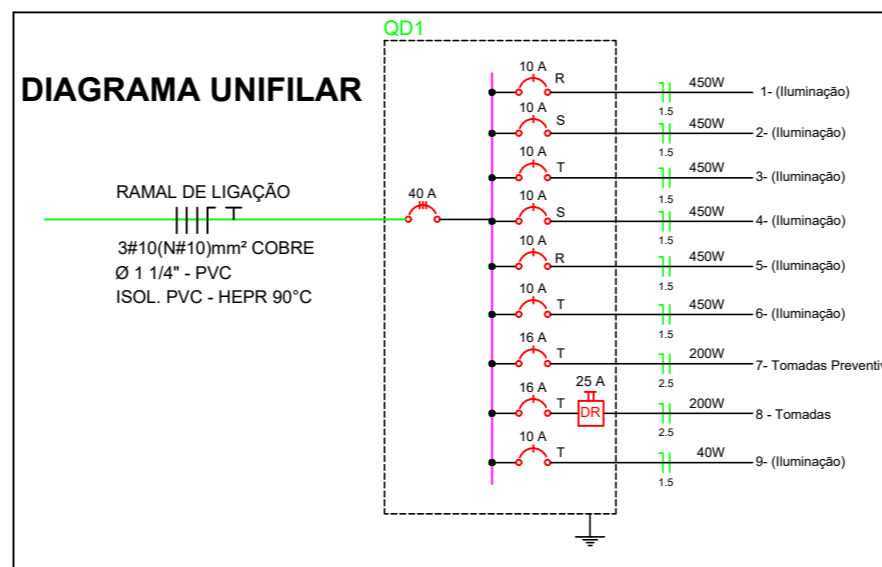


PLANTA BAIXA QUADRA ESPORTIVA
 ÁREA: 215,40m²
 ESC: 1/75



VEN DO QUADRO DE DISTRIBUIÇÃO EXISTENTE
 ELETRODUTO PVC RIGIDO
 Ø 1 1/2" Comp total = 20m

LEGENDA

- Quadro de distribuição (a executar)- H=1,50m
- Eletroduto pvc rígido Ø 1 1/2"
- Eletroduto Ø 3/4"
- Eletrocalha 50x50mm
- Refletor 150w, (fluxo luminoso mínimo 12.000 LUMENS)
- Caixa de aterramento com haste de aterramento
- Ponto de Iluminação com lampada fluorescente 2x40w
- Interruptor simples 1 tecla - 10A - 1,10m do piso (caixa 4x2)
- Tomada hexagonal - 2P+T - 10 A a 0,30m do piso
- Tomada hexagonal- 2P+T - 10 A a 2,20m do piso
- Tomada hexagonal- 2P+T - 10 A a 2,50m do piso

CARIMBOS E APROVAÇÕES:

PROJETO - RESPONSÁVEL TÉCNICO:	EXECUÇÃO - RESPONSÁVEL TÉCNICO:	ASSINATURA - PROPRIETÁRIO: (REPRESENTANTE)

REVISÃO	DATA	ALTERAÇÕES

PROJETO ELÉTRICO



RUA: XV DE NOVEMBRO, Nº 737
 CEP: 89160-015 -CENTRO
 RIO DO SUL/SC
 FONE/FAX: (47) 3531-4242
 E-mail: amavi@amavi.org.br
 http://www.amavi.org.br

OBRA: QUADRA DE ESPORTE COBERTA NA ESCOLA MUNICIPAL NOSSA SENHORA DAS GRAÇAS

PROPRIETÁRIO: PREFEITURA MUNICIPAL DE WITMARSUM

ENDEREÇO: RUA 7 DE SETEMBRO - CENTRO - WITMARSUM/SC

CONTEÚDO: - PLANTA BAIXA - LEGENDA - DETALHES	DESENHO: TASSIELY KAROLINY	FOLHA: ELE 01/01
	ÁREA TOTAL: 215,40m²	
	ESCALA: INDICADA	
	DATA: ABRIL/2022	

TODOS OS DIREITOS RESERVADOS. PROIBIDA A REPRODUÇÃO PARCIAL OU TOTAL.
 DESENHO VÁLIDO SOMENTE ASSINADO PELO RESPONSÁVEL DO PROJETO.