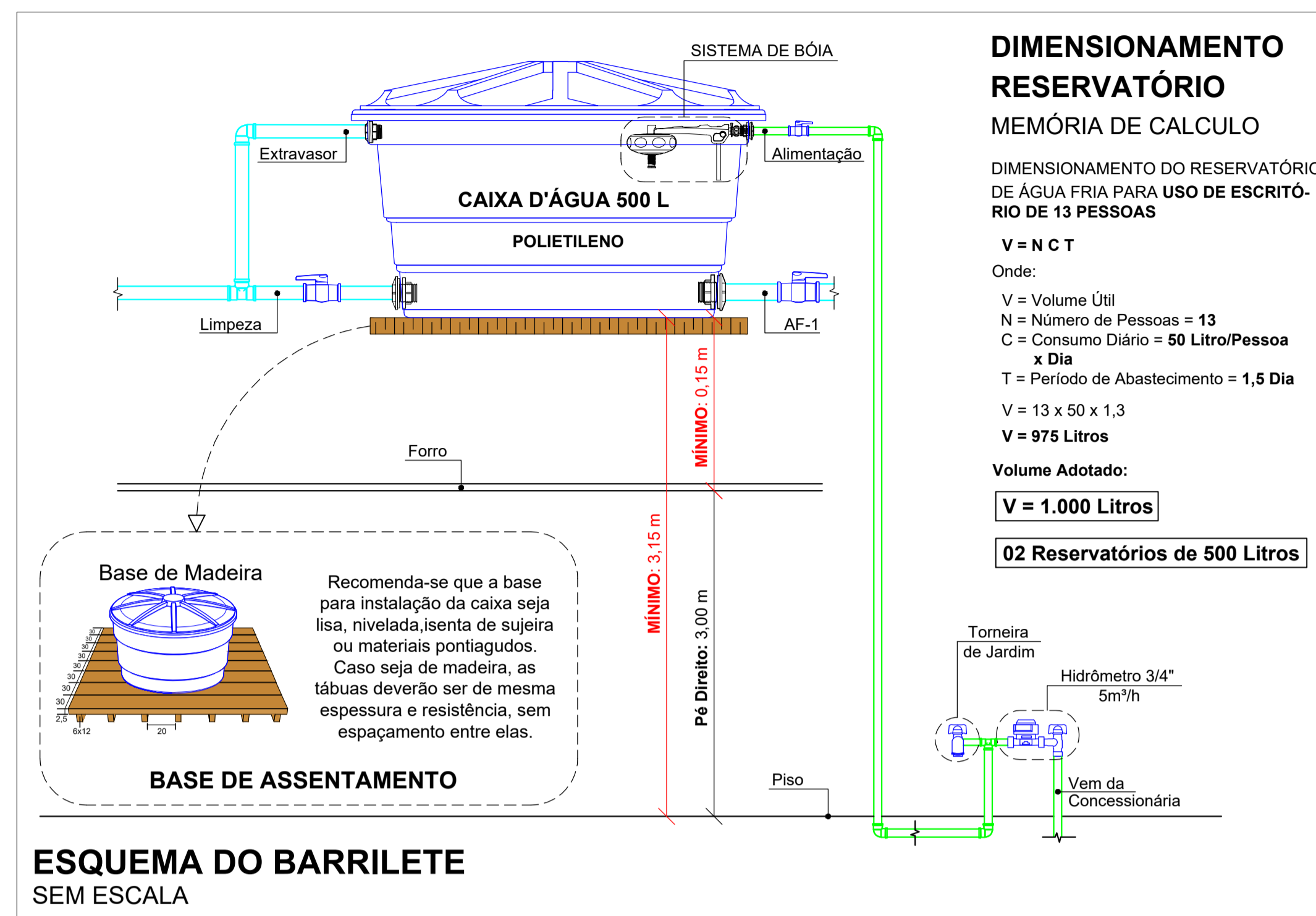


# PROJETO HIDRÁULICO - ADMINISTRATIVO

ESC.: 1/50



**ESQUEMA DO BARRILETE SEM ESCALA**

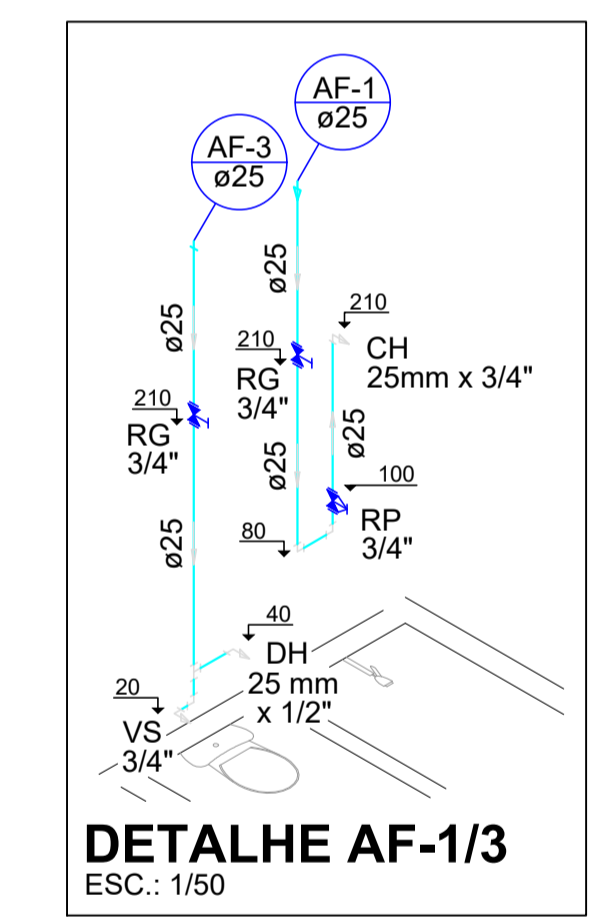
## DIMENSIONAMENTO RESERVATÓRIO

### MEMÓRIA DE CALCULO

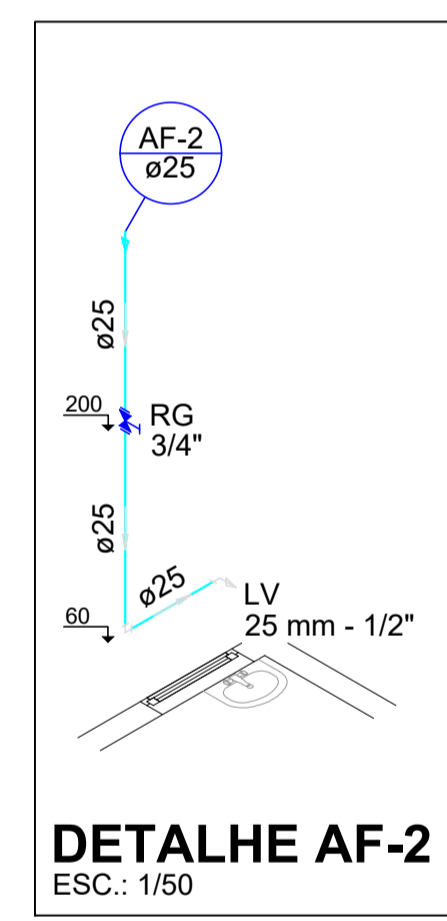
DIMENSIONAMENTO DO RESERVATÓRIO DE ÁGUA FRIA PARA USO DE ESCRITÓRIO DE 13 PESSOAS

$V = N \times C \times T$   
 Onde:  
 V = Volume Útil  
 N = Número de Pessoas = 13  
 C = Consumo Diário = 50 Litro/Pessoa x Dia  
 T = Período de Abastecimento = 1,5 Dia  
 $V = 13 \times 50 \times 1,3$   
 $V = 975$  Litros

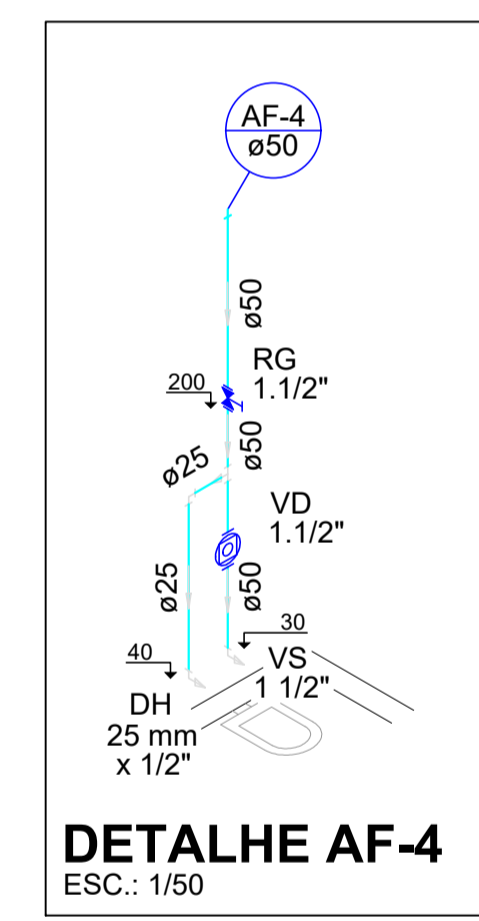
Volume Adotado:  
**V = 1.000 Litros**  
**02 Reservatórios de 500 Litros**



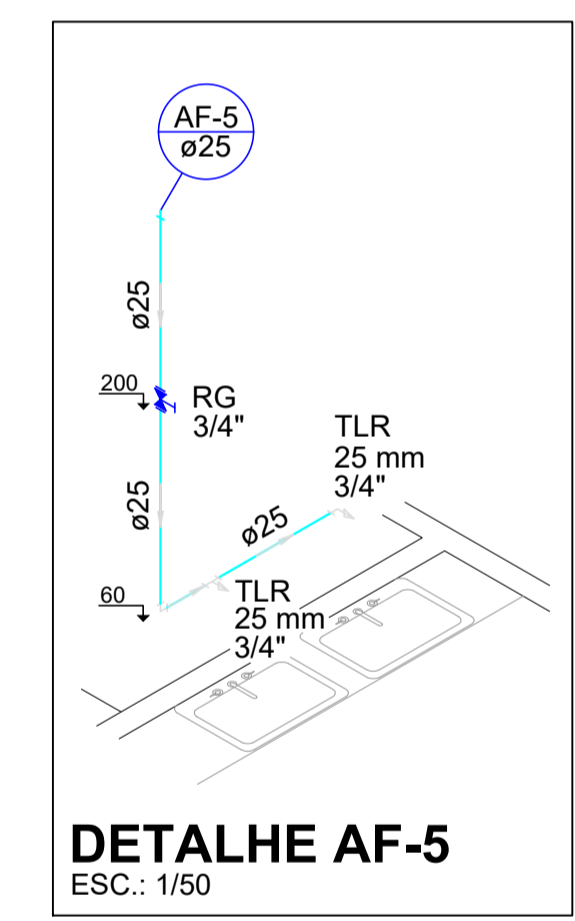
**DETALHE AF-1/3**  
ESC.: 1/50



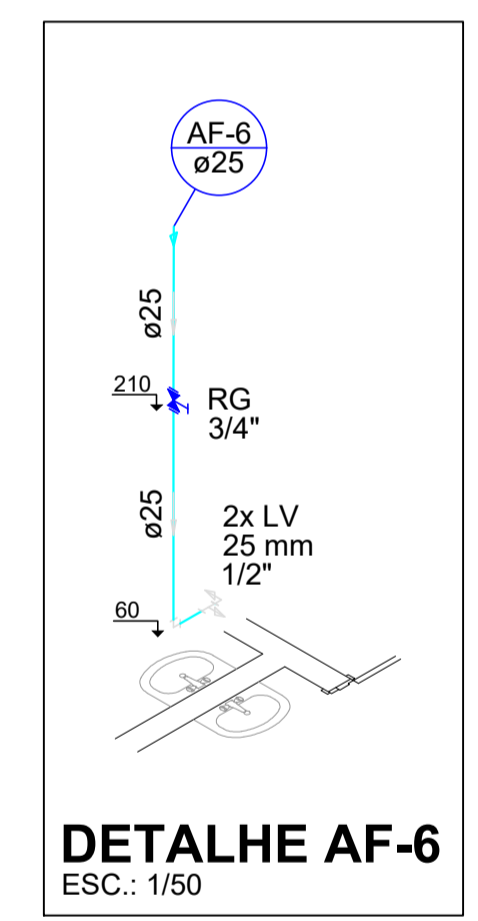
**DETALHE AF-2**  
ESC.: 1/50



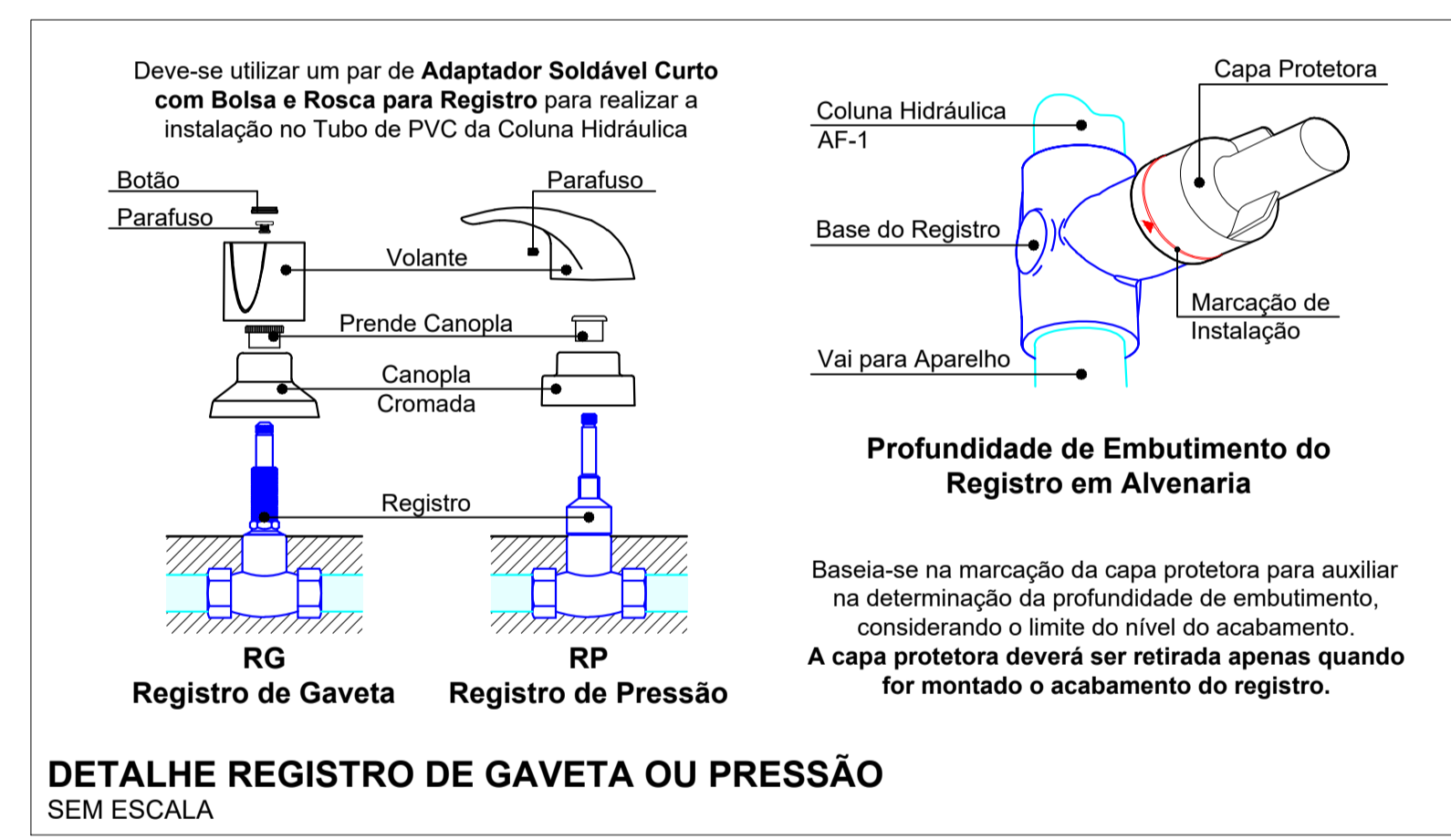
**DETALHE AF-4**  
ESC.: 1/50



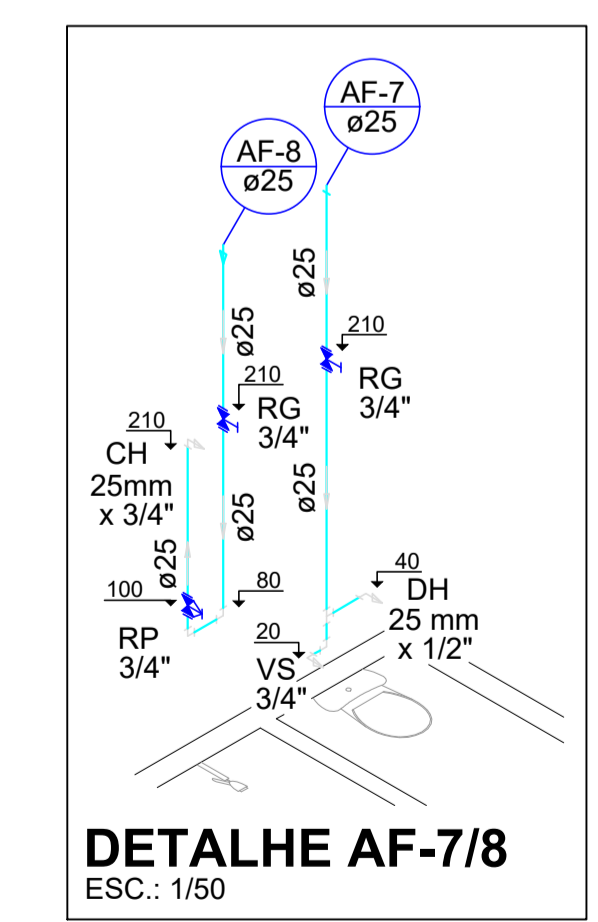
**DETALHE AF-5**  
ESC.: 1/50



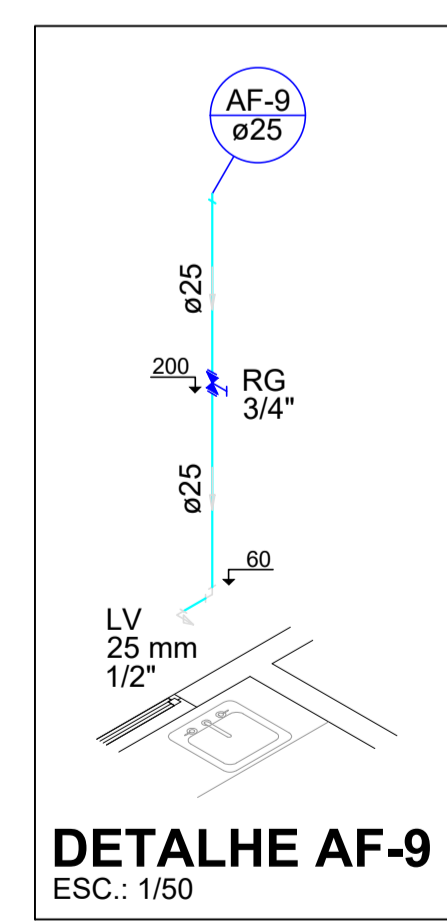
**DETALHE AF-6**  
ESC.: 1/50



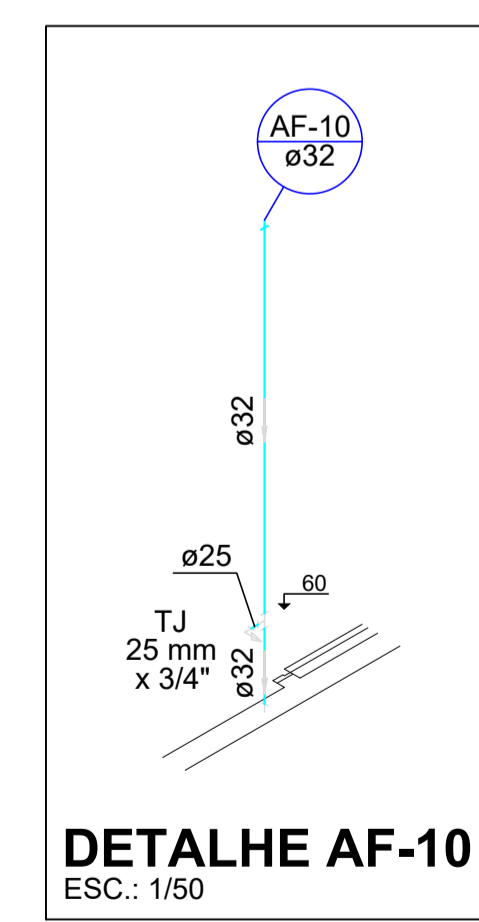
**DETALHE REGISTRO DE GAVETA OU PRESSÃO**  
SEM ESCALA



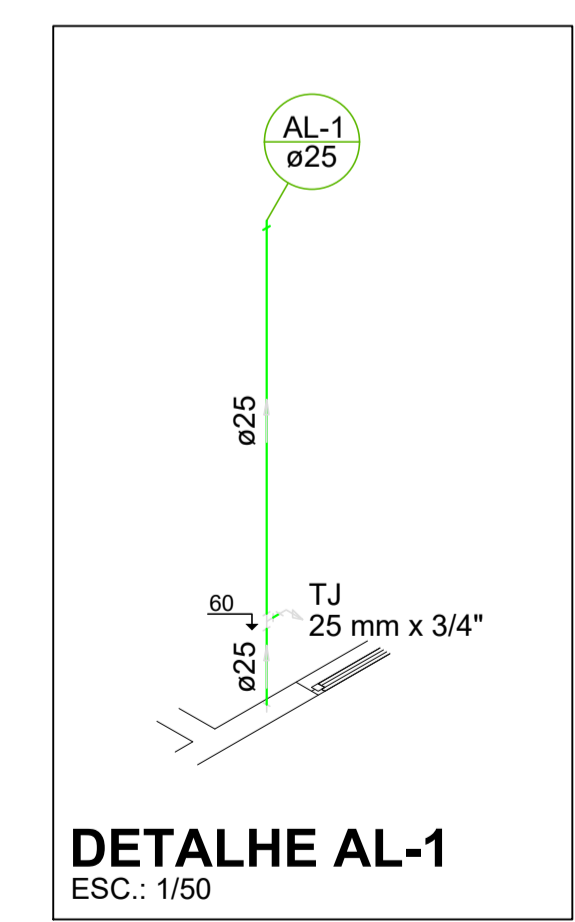
**DETALHE AF-7/8**  
ESC.: 1/50



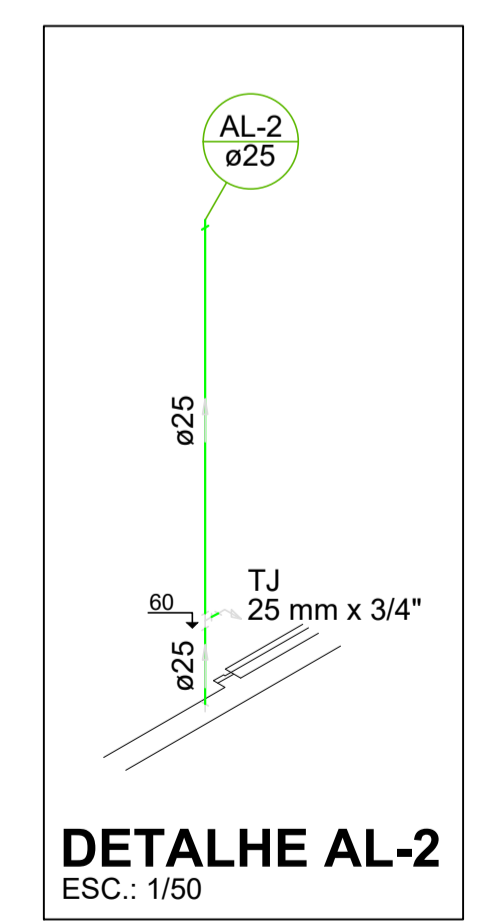
**DETALHE AF-9**  
ESC.: 1/50



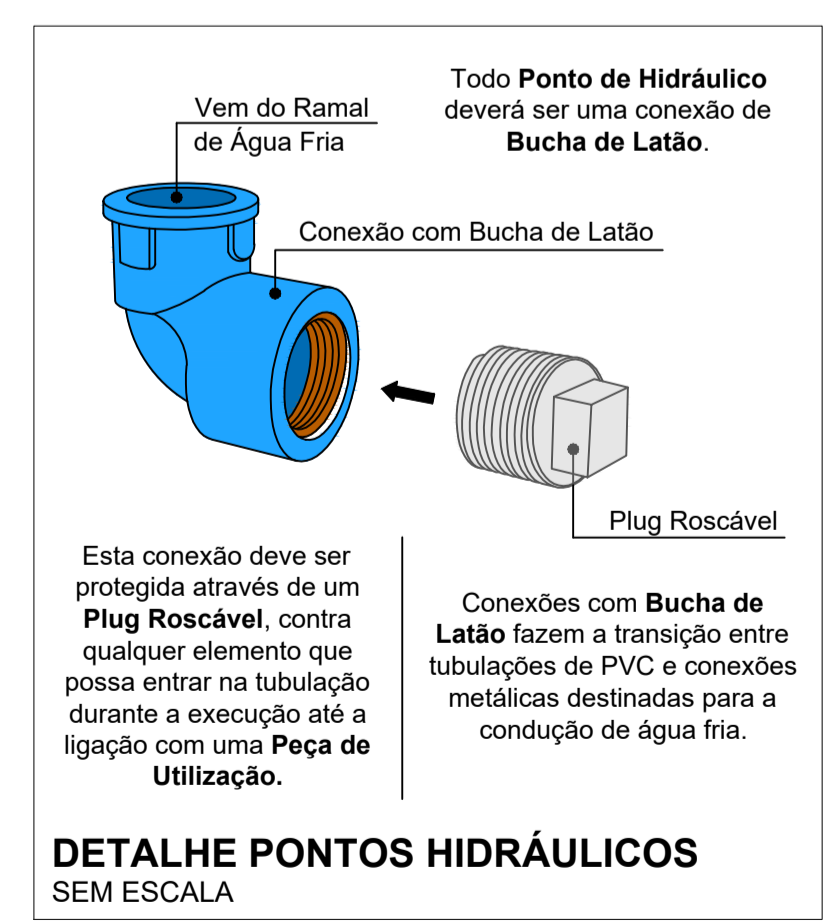
**DETALHE AF-10**  
ESC.: 1/50



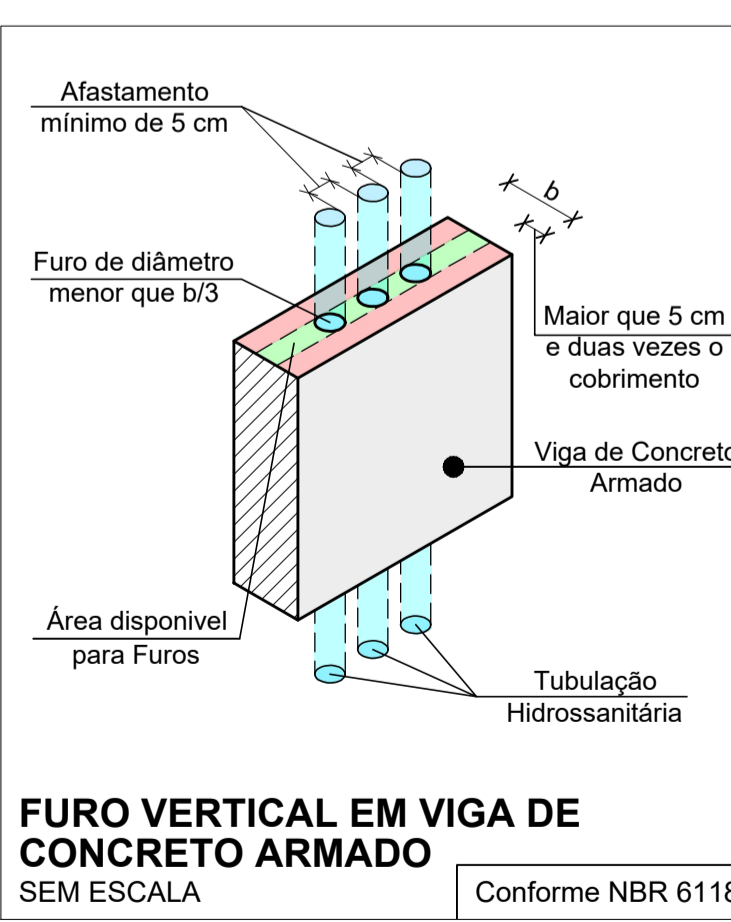
**DETALHE AL-1**  
ESC.: 1/50



**DETALHE AL-2**  
ESC.: 1/50



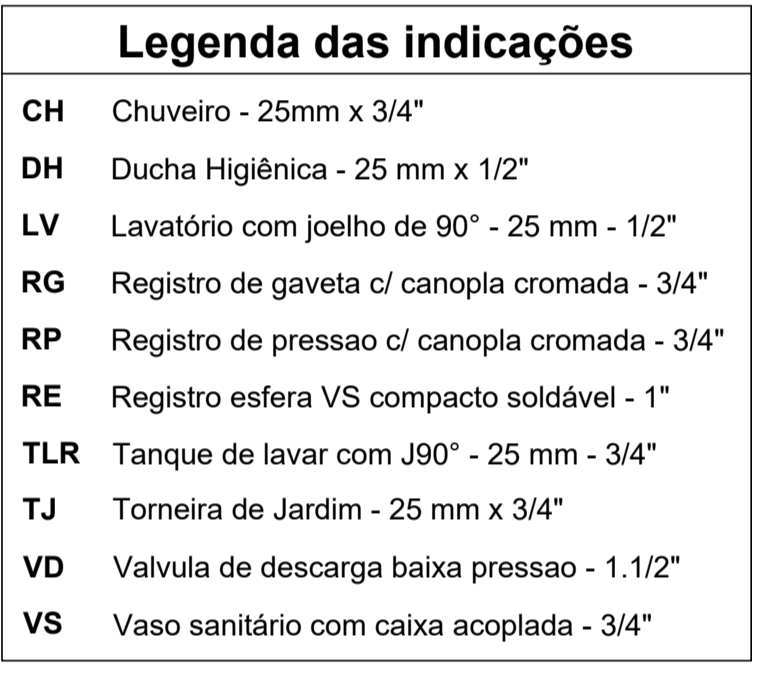
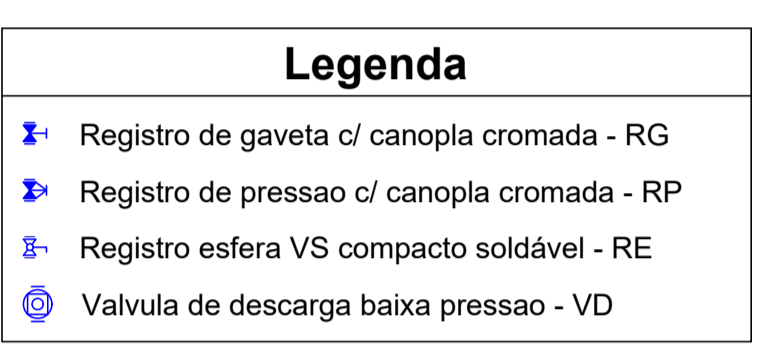
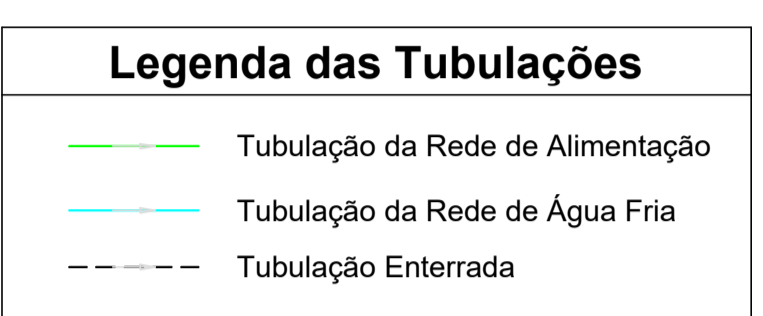
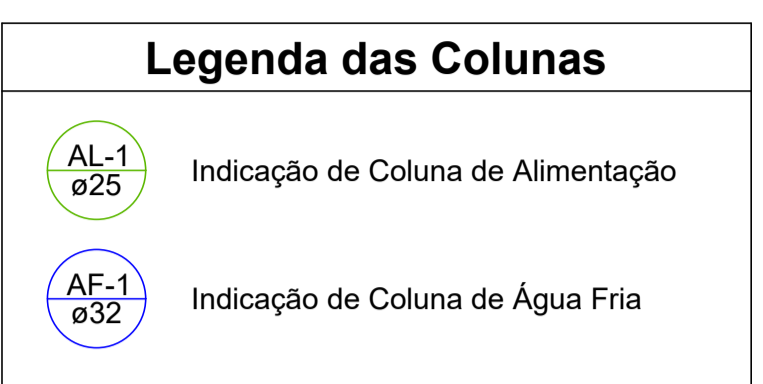
**DETALHE PONTOS HIDRÁULICOS**  
SEM ESCALA



**FURO VERTICAL EM VIGA DE CONCRETO ARMADO**  
SEM ESCALA

## OBSERVAÇÕES

Todas as instalações deverão estar de acordo com os requisitos da ABNT, materiais aprovados pela ABNT, INMETRO, e deverão ser executadas por profissionais habilitados de acordo com detalhes e informações contidas no projeto específico, e padrões aprovados pelas concessionárias de serviço público.



CARIMBOS E APROVAÇÕES:

PROJETO - RESPONSÁVEL TÉCNICO:	EXECUÇÃO - RESPONSÁVEL TÉCNICO:	ASSINATURA - PROPRIETÁRIO (REPRESENTANTE)
REVISÃO	DATA	ALTERAÇÕES

# PROJETO HIDROSSANITÁRIO

ASSOCIAÇÃO DOS MUNICÍPIOS DO ALTO VALE DO ITAJAI

RUA: XV DE NOVEMBRO, Nº 737  
 CEP: 89160-015 -CENTRO  
 RIO DO SUL/SC  
 FONE/FAX: (47) 3531-4242  
 E-mail: amavi@amavi.org.br  
 http://www.amavi.org.br

**OBRA:** POSTO DE REFRIGERAÇÃO DE LEITE

**PROPRIETÁRIO:** PREFEITURA MUNICIPAL DE WITMARSUM

**ENDEREÇO:** Estrada Geral Waldheim, S/N - LOCALIDADE WALDHEIM - WITMARSUM/SC

**CONTEÚDO:** DESENHO: EDUARDO FIGUEIREDO  
 ÁREA TOTAL EDIFICAÇÕES: 359,83m²

**HIDRÁULICO**  
 - BLOCO ADMINISTRATIVO  
 - DETALHES

**ESCALA:** INDICADA

**DATA:** 14/03/2019

**FOLHA:** HID 02/08

TODOS OS DIREITOS RESERVADOS. PROIBIDA A REPRODUÇÃO PARCIAL OU TOTAL. DESENHO VÁLIDO SOMENTE ASSINADO PELO RESPONSÁVEL DO PROJETO.