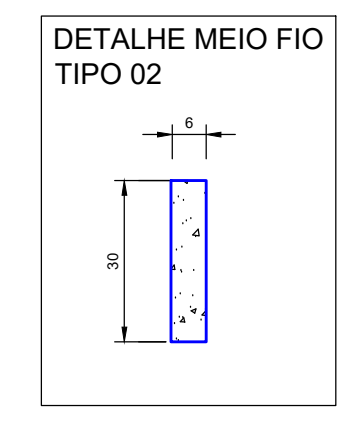
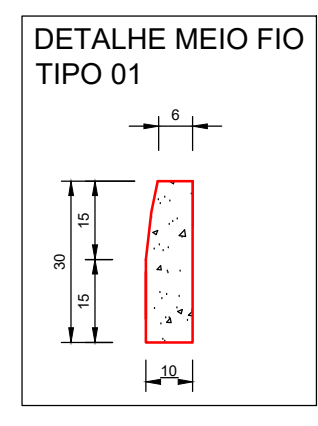
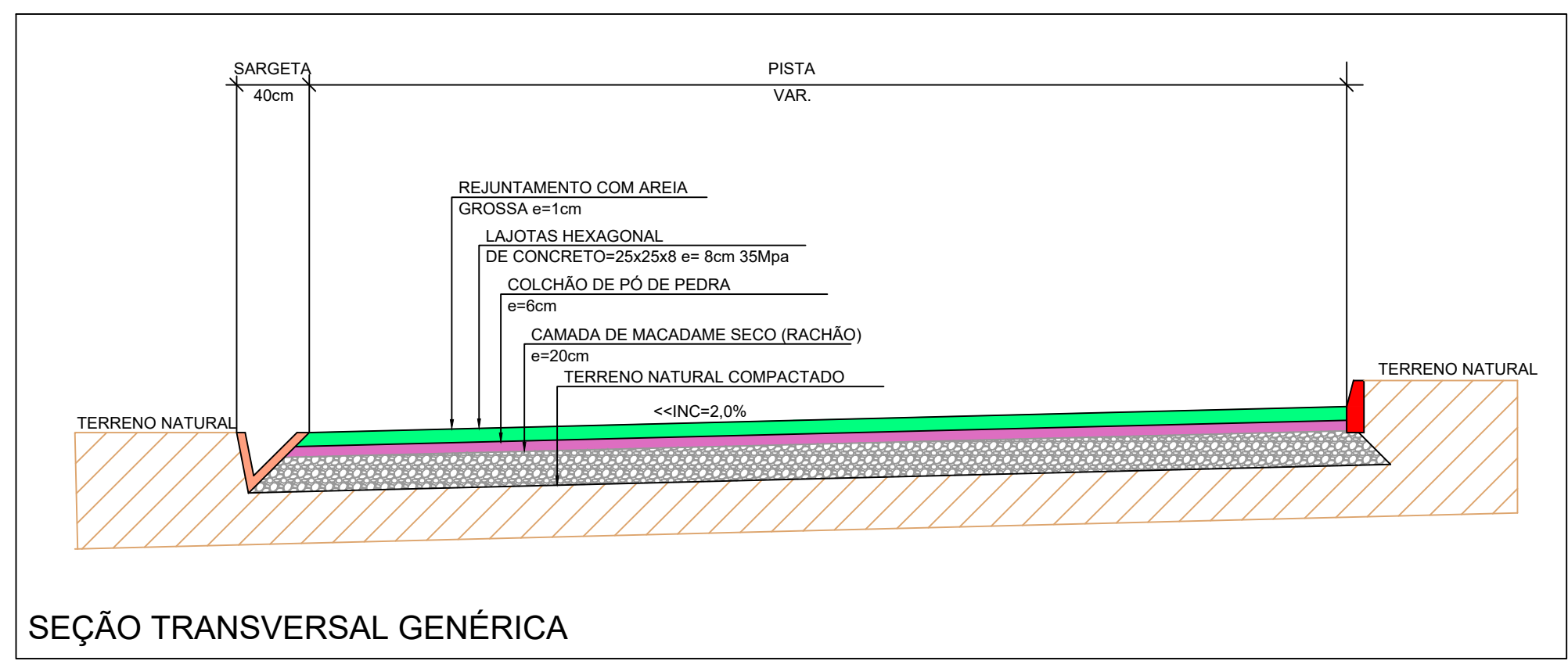


**LEGENDA:**

	MEIO FIO TIPO 01
	MEIO FIO TIPO 02 REBAIXADO
	ÁREA PAVIMENTAÇÃO EM LAJOTAS HEXAGONAIS DE CONCRETO
	ÁREA DE SARJETA EM CONCRETO
	RAMPA EM CONCRETO

**PROJETO DE PAVIMENTAÇÃO**  
Esc.:1/250



-SOLICITAR O ARQUIVO DIGITAL PARA LOCAÇÃO DA OBRA COM ESTAÇÃO TOTAL.

CARIMBOS E APROVAÇÕES:

PROJETO - RESPONSÁVEL TÉCNICO:	EXECUÇÃO - RESPONSÁVEL TÉCNICO:	ASSINATURA - PROPRIETÁRIO (REPRESENTANTE):
ARIEL ANDRÉ MASSON Engenheiro Civil - CREA/SC 126637-3		
REVISÃO	DATA	ALTERAÇÕES

**PROJETO DE PAVIMENTAÇÃO E DRENAGEM**

ASSOCIAÇÃO DOS MUNICÍPIOS DO ALTO VALE DO ITAJAI

RUA: XV DE NOVEMBRO, Nº 737  
CEP: 89160-015 -CENTRO  
RIO DO SUL/SC  
FONE/FAX: (47) 3531-4242  
E-mail: amavi@amavi.org.br  
http://www.amavi.org.br

**OBRA:** POSTO DE REFRIGERAÇÃO DE LEITE

**PROPRIETÁRIO:** PREFEITURA MUNICIPAL DE WITMARSUM

**ENDEREÇO:** Estrada Geral Waldheim, S/N - LOCALIDADE WALDHEIM - WITMARSUM/SC

<b>CONTEÚDO:</b> - PROJETO DE PAVIMENTAÇÃO - DETALHES MEIO FIO - SEÇÃO TRANSVERSAL GENÉRICA	<b>DESENHO:</b> LARISSA E CAROLINA	<b>FOLHA:</b> 1.318,40m² 01/02
	<b>ÁREA PAV. EM LAJOTAS DE CONCRETO:</b>	
<b>ESCALA:</b> INDICADA		
<b>DATA:</b> 12/03/2019		

TODOS OS DIREITOS RESERVADOS. PROIBIDA A REPRODUÇÃO PARCIAL OU TOTAL. DESENHO VÁLIDO SOMENTE ASSINADO PELO RESPONSÁVEL DO PROJETO.