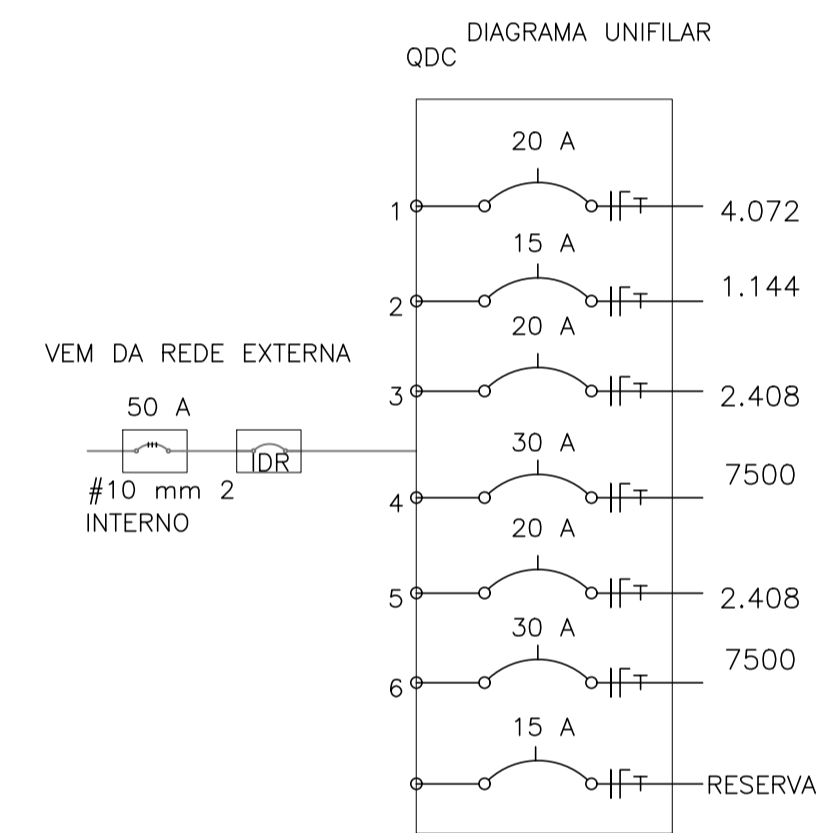


### QUADRO DE CARGAS ELÉTRICO

Circuitos	Lâmpada LED		Tomadas - watts				Total Watts	Bítona mm2	Disjuntor Amperes	Fase
	Nº	18 PAR20 7W	100	600	1500	7500				
1	04		10		02		4.072	4,0	20	1
2	08		10				1.144	2,5	15	2
3	06		08		01		2.408	4,0	20	3
4						01	7500	6,0	30	4
5	06		08		01		2.408	2,5	15	5
6						01	7500	6,0	30	6
TOTAL	24		36		04	02	12.308	8,0	50	



LEGENDA

- INTERRUPTOR 01 TECLA, h= 1,2 m
- INTERRUPTOR 02 TECLAS, h= 1,2 m
- INTERRUPTOR 03 TECLAS, h= 1,2 m
- CABO PARA TV, h= 1,50 m
- TOMADA BAIXA, h= 0,35m.
- TOMADA MEDIA, h= 1,10m.
- TOMADA ALTA, h= 2,10m.
- INTERFONE, h= 1,30m.
- INTERNET
- QUADRO DE DISTRIBUIÇÃO
- ARANDELA h=1,50m
- ILUMINAÇÃO P/ CHURRASQ. (BOCAL DE CERAMICA)
- TOMADA BAIXA, USO ESPECIAL h= 0,35m.
- TOMADA MEDIA, USO ESPECIAL h= 1,10m.
- TOMADA ALTA, USO ESPECIAL h= 2,10m.

PREFEITURA	
OBRA	MATERIAL
CRECHE DO MARRECO	ALVENARIA
PROPRIETÁRIO	
PREFEITURA MUNICIPAL DE WITMARSUM	
ENDEREÇO	
RODOVIA SC 3980 / MARRECO/ WITMARSUN-SC	
PROJETO	REFERÊNCIA
ELÉTRICO	PLANTA DOS CIRCUITOS UNIFILAR / Q. DE CARGAS
LEGENDA	
PROPRIETÁRIO	FOLHA
PREFEITURA MUNICIPAL DE WITMARSUM	EL-01
RESPONSÁVEL TÉCNICO	PROPRIETÁRIO
ÁREA CONSTRUÍDA	ESCALA
208,22 m2	INDICADA
DESENHO	DATA
SOLRAC	MARÇO/2022