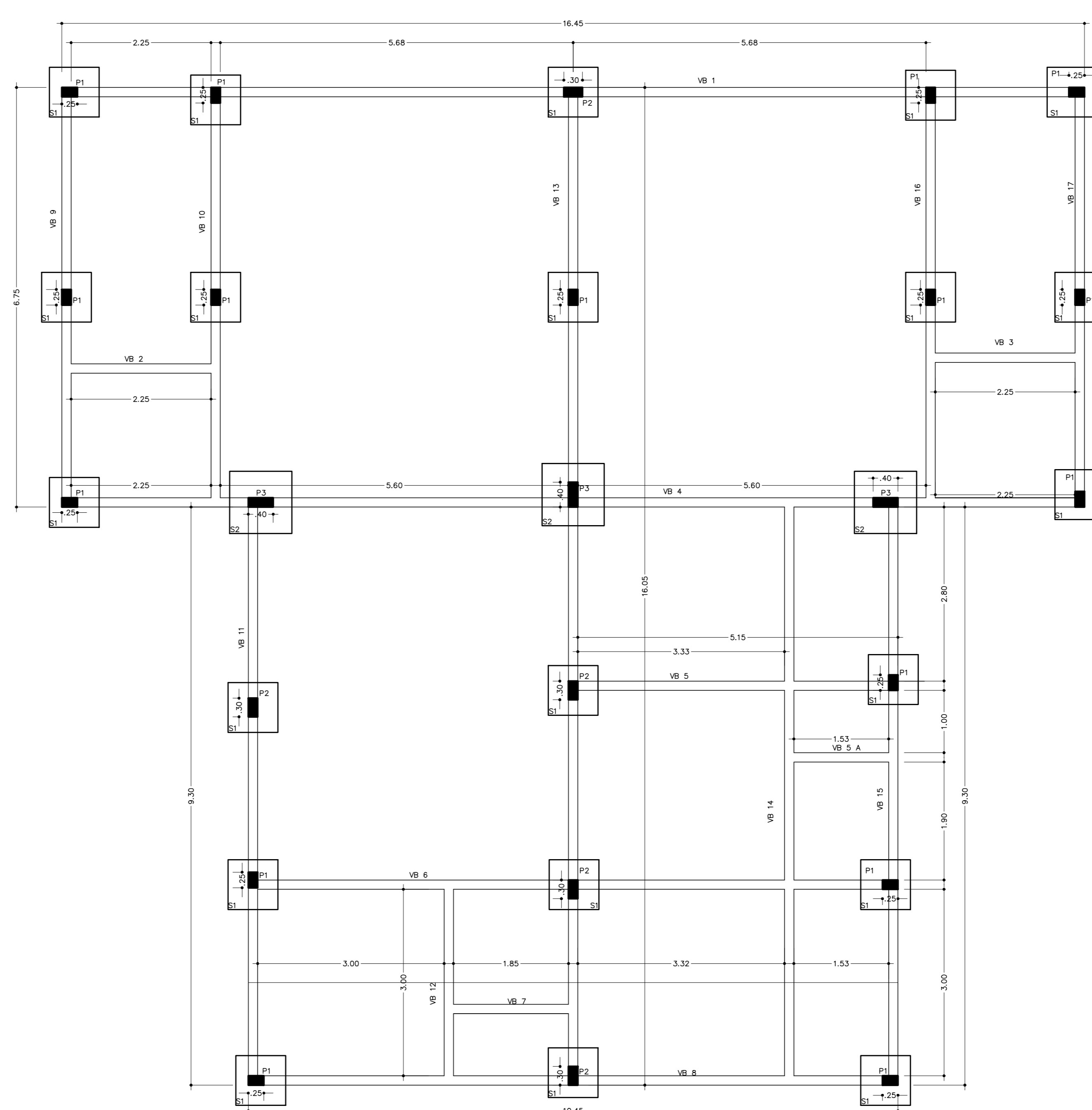
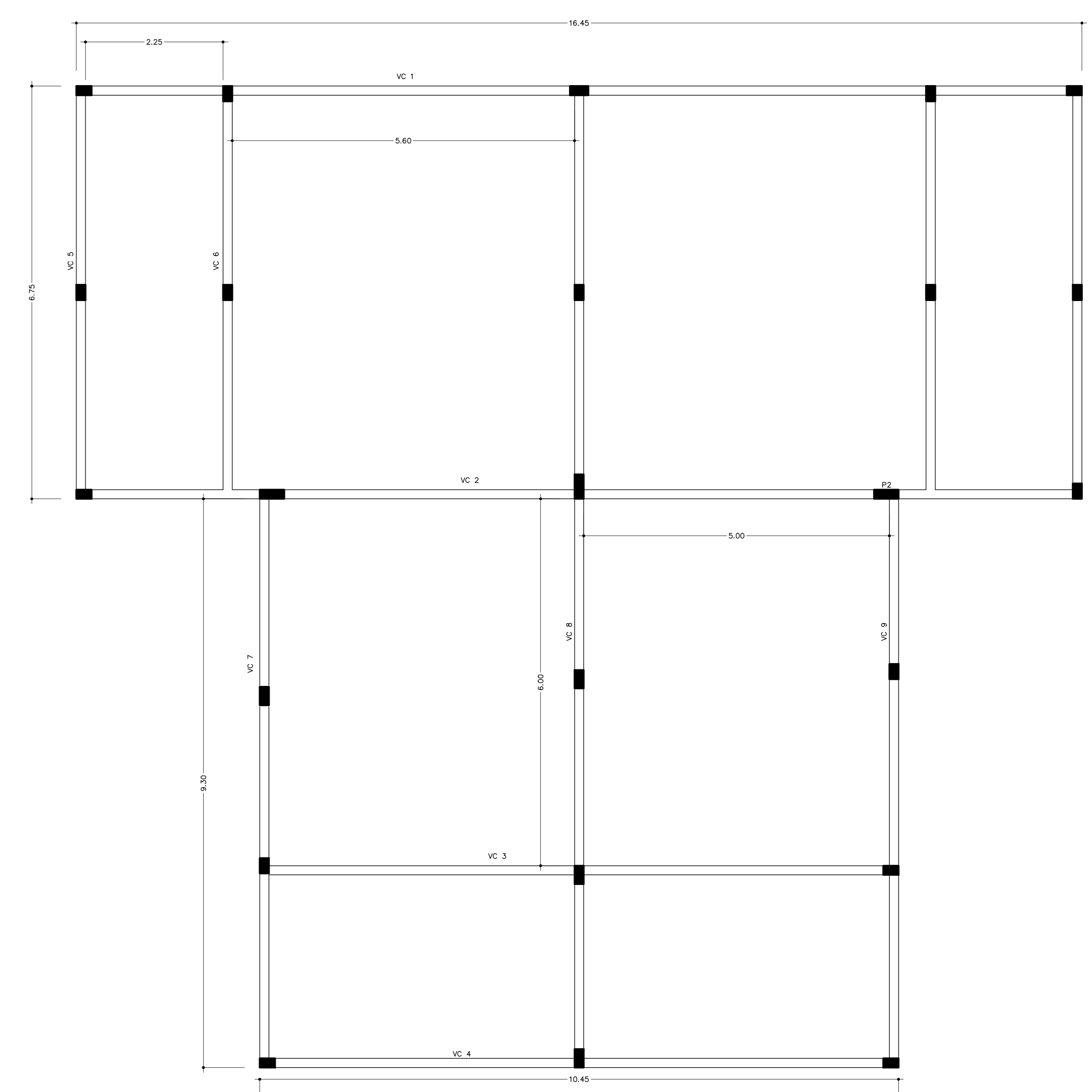


PLANTA DE LOCAÇÃO DAS SAPATAS  
Escala: 1/50



PLANTA DE LOCAÇÃO VIGAS BALDRAMES  
Escala: 1/50



PLANTA DAS CINTAS  
Escala: 1/50

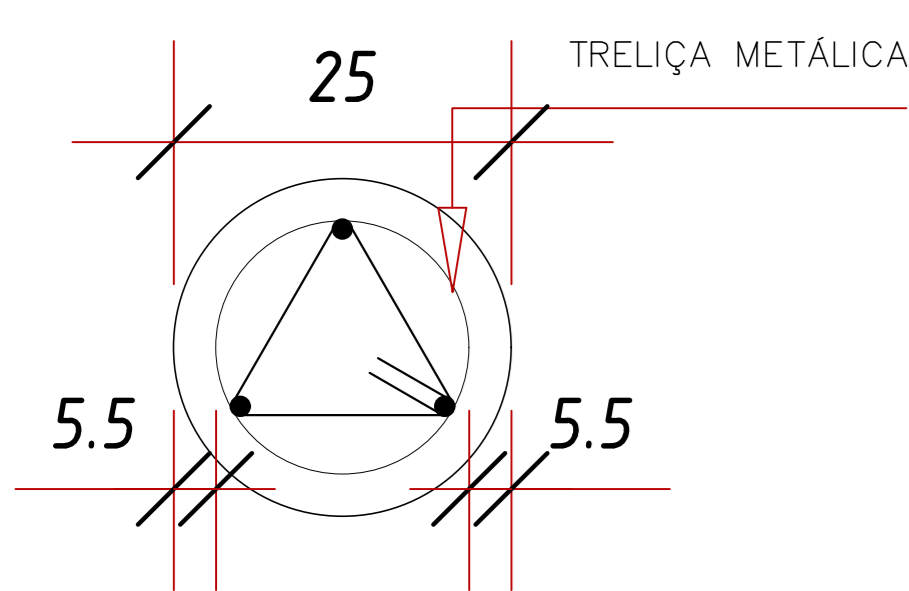
VIGAS BALDRAME

Nº	DIMENSÃO	INFERIOR	SUPERIOR	NEGATIVO	ESTRIBO
V 1	15X40	3 Ø 10	2 Ø 10	2 Ø 10	1 Ø 4,2 a cada 12 cm
V 2	15X40	2 Ø 10	2 Ø 8		1 Ø 4,2 a cada 12 cm
V 3	15X40	2 Ø 10	2 Ø 8		1 Ø 4,2 a cada 10 cm
V 4	15X40	3 Ø 10	2 Ø 10	2 Ø 10	1 Ø 4,2 a cada 10 cm
V 5	15X40	2 Ø 10	2 Ø 8	2 Ø 10	1 Ø 4,2 a cada 12 cm
V 5A	15X40	2 Ø 10	2 Ø 8		1 Ø 4,2 a cada 12 cm
V 6	15X40	3 Ø 10	2 Ø 10	2 Ø 10	1 Ø 4,2 a cada 12 cm
V 7	15X40	2 Ø 10	2 Ø 8		1 Ø 4,2 a cada 12 cm
V 8	15X40	3 Ø 10	2 Ø 10	2 Ø 10	1 Ø 4,2 a cada 12 cm
V 9	15X40	2 Ø 10	2 Ø 8	2 Ø 10	1 Ø 4,2 a cada 12 cm
V 10	15X40	2 Ø 10	2 Ø 8	2 Ø 10	1 Ø 4,2 a cada 12 cm
V 11	15X40	3 Ø 10	2 Ø 8		1 Ø 4,2 a cada 12 cm
V 12	15X40	3 Ø 10	2 Ø 8	2 Ø 10	1 Ø 4,2 a cada 12 cm
V 13	15X40	3 Ø 10	2 Ø 10	2 Ø 10	1 Ø 4,2 a cada 12 cm
V 14	15X40	3 Ø 10	2 Ø 10	2 Ø 10	1 Ø 4,2 a cada 12 cm
V 15	15X40	3 Ø 10	2 Ø 10	2 Ø 10	1 Ø 4,2 a cada 12 cm
V 16	15X40	2 Ø 10	2 Ø 8	2 Ø 10	1 Ø 4,2 a cada 12 cm
V 17	15X40	2 Ø 10	2 Ø 8	2 Ø 10	1 Ø 4,2 a cada 12 cm

VIGAS DE COBERTURA

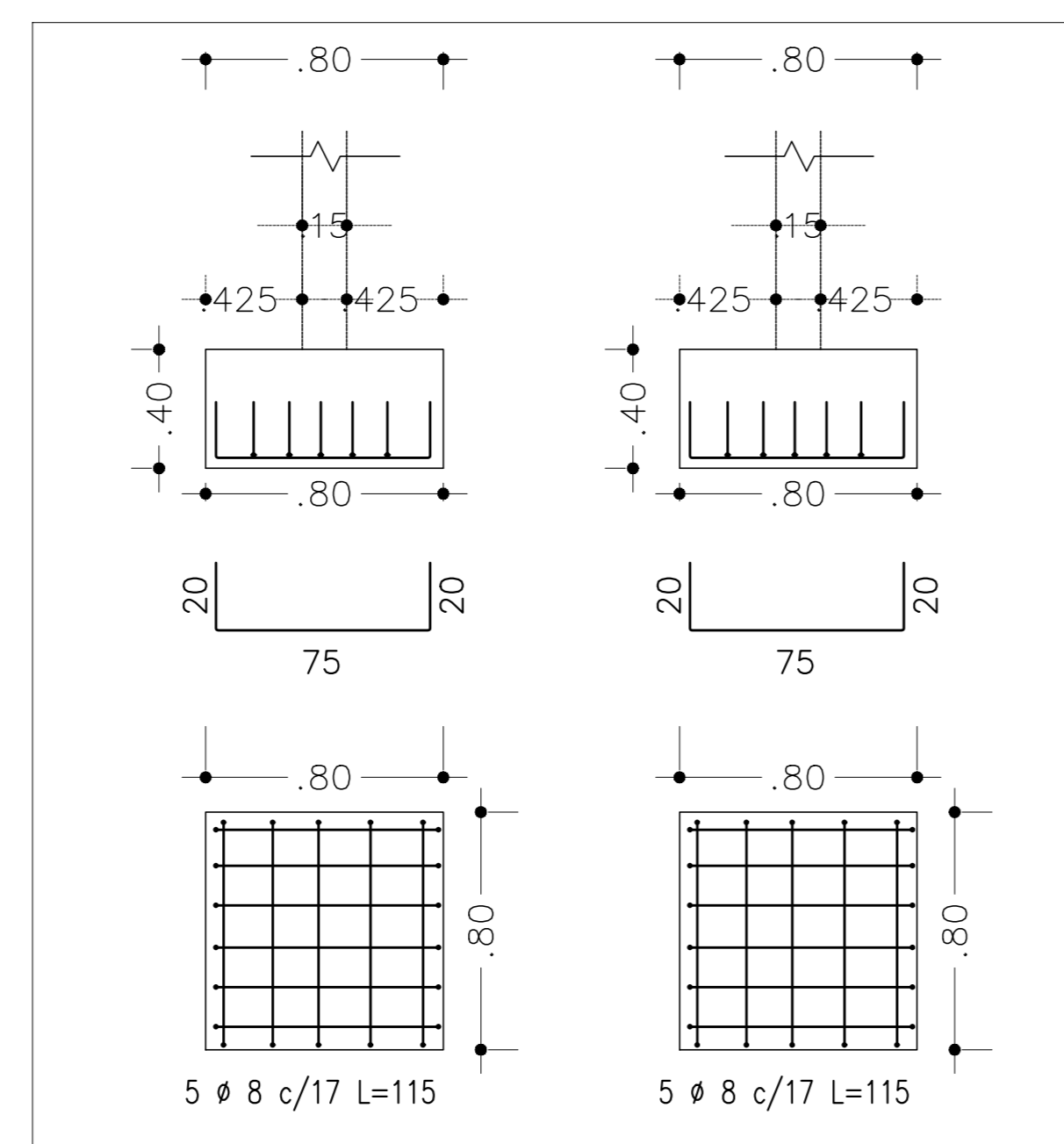
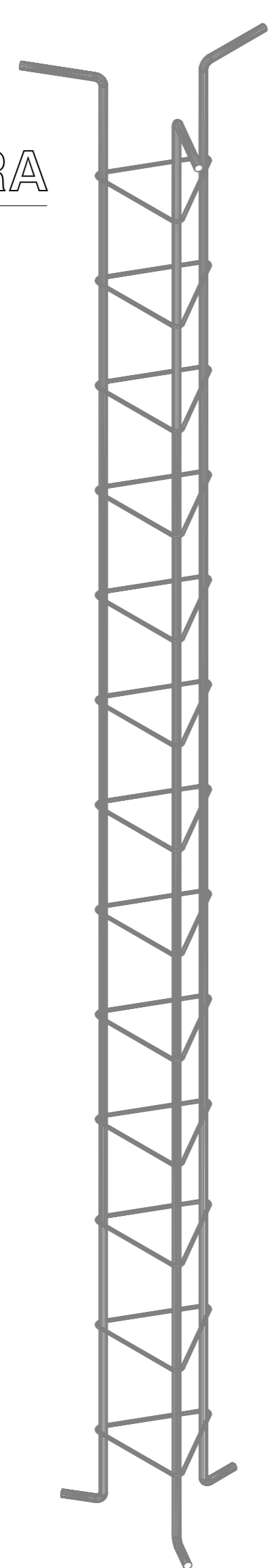
Nº	DIMENSÃO	INFERIOR	SUPERIOR	NEGATIVO	ESTRIBO
VC 1	15X30	3 Ø 10	2 Ø 8		1 Ø 4,2 a cada 12 cm
VC 2	15X30	3 Ø 10	2 Ø 8		1 Ø 4,2 a cada 12 cm
VC 3	15X30	3 Ø 10	2 Ø 8		1 Ø 4,2 a cada 10 cm
VC 4	15X30	3 Ø 10	2 Ø 8		1 Ø 4,2 a cada 12 cm
VC 5	15X30	2 Ø 10	2 Ø 8		1 Ø 4,2 a cada 12 cm
VC 6	15X30	2 Ø 10	2 Ø 8		1 Ø 4,2 a cada 12 cm
VC 7	15X30	2 Ø 10	2 Ø 8		1 Ø 4,2 a cada 12 cm
VC 8	15X30	3 Ø 10	2 Ø 10		1 Ø 4,2 a cada 12 cm
VC 9	15X30	2 Ø 10	2 Ø 8		1 Ø 4,2 a cada 12 cm
VC 10	15X30	3 Ø 10	2 Ø 8		1 Ø 4,2 a cada 12 cm
VC 11	15X30	3 Ø 10	2 Ø 8		1 Ø 4,2 a cada 12 cm

DETALHE ARMADURA (FUROS DE TRADO)  
SEM ESCALA



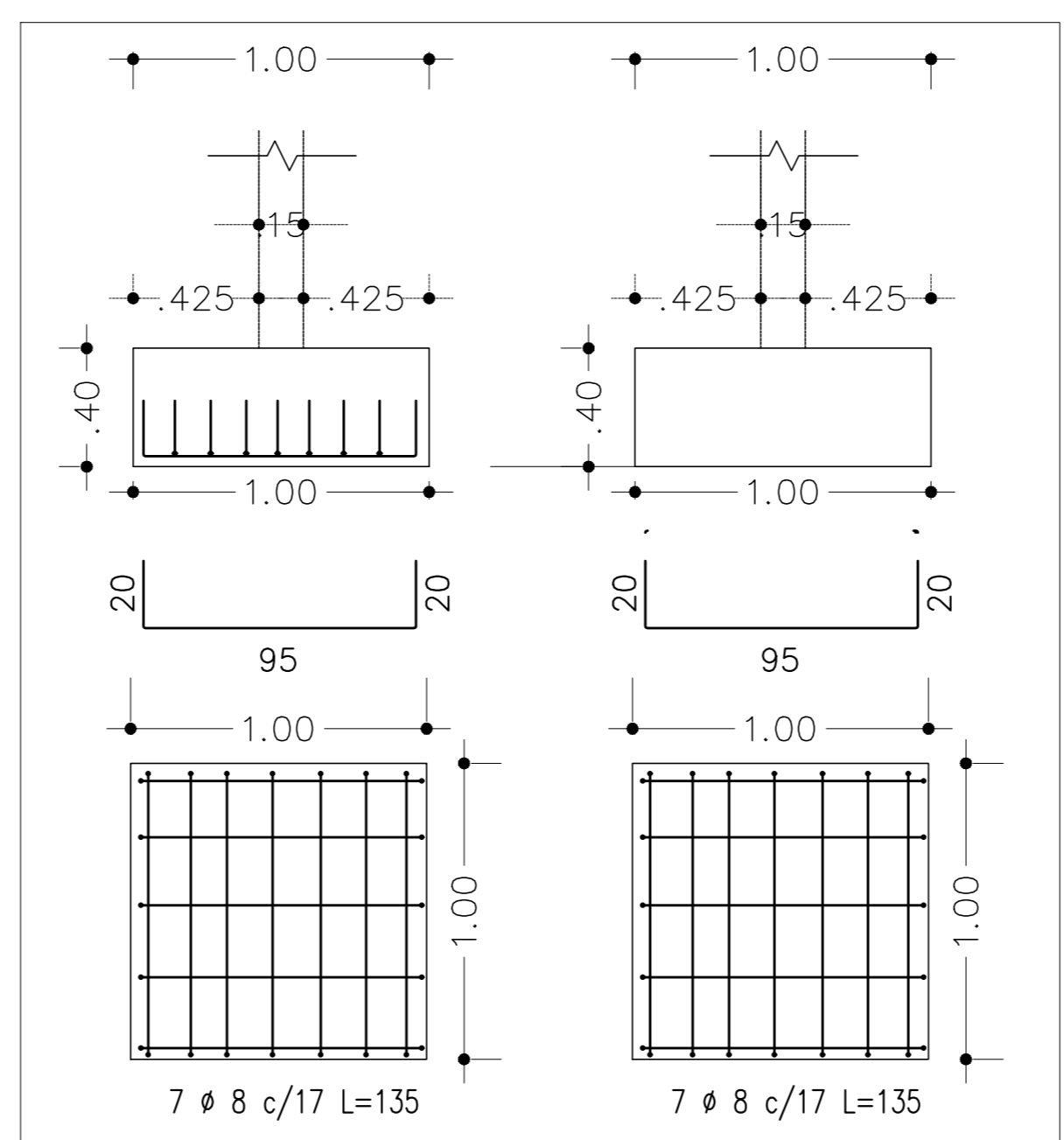
DETALHE FUROS DE TRADO  
SEM ESCALA

OBS: A ARMADURA DOS FUROS DE TRADO DEVERÁ TER ESPERAS NA PARTE SUPERIOR PARA ENGASTE NA ARMADURA DO BLOCO. PROFUNDIDADE 2,00 m



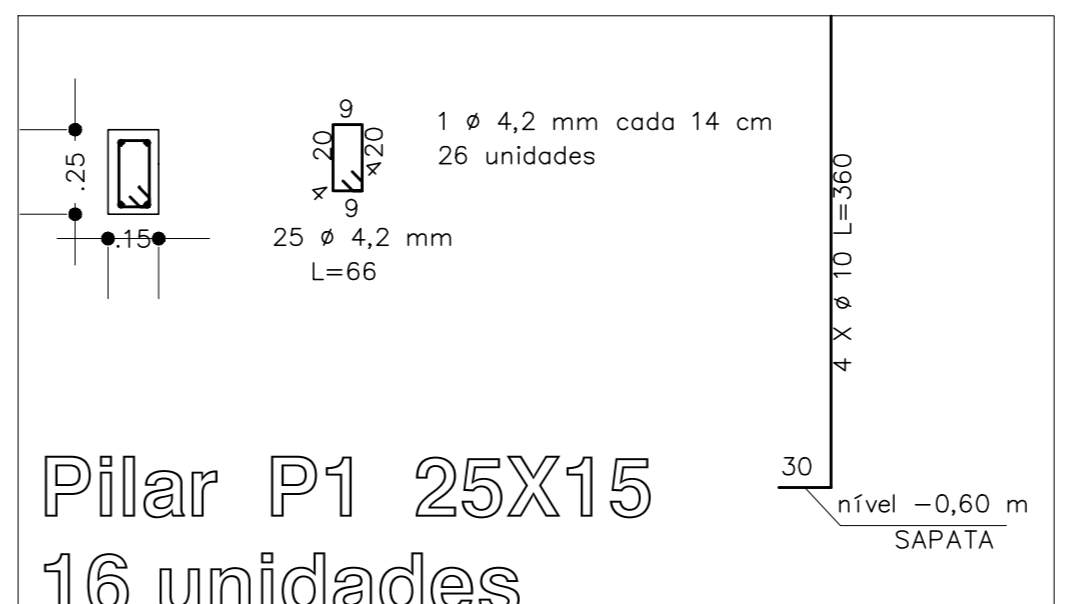
sapata 1

VOLUME DE CONCRETO - 5,376 m<sup>3</sup>  
ÁREA DE FORMA - 26,88 m<sup>2</sup>  
AÇO Ø 8 mm - 241,50 m



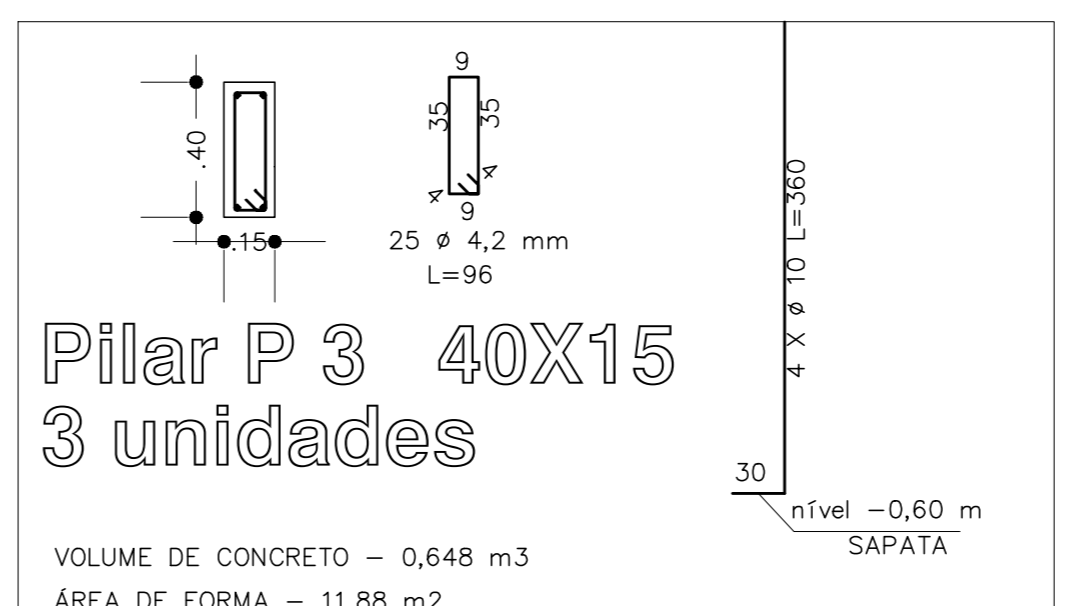
sapata 2

VOLUME DE CONCRETO - 1,20 m<sup>3</sup>  
ÁREA DE FORMA - 14,40 m<sup>2</sup>  
AÇO Ø 8 mm - 56,70 m



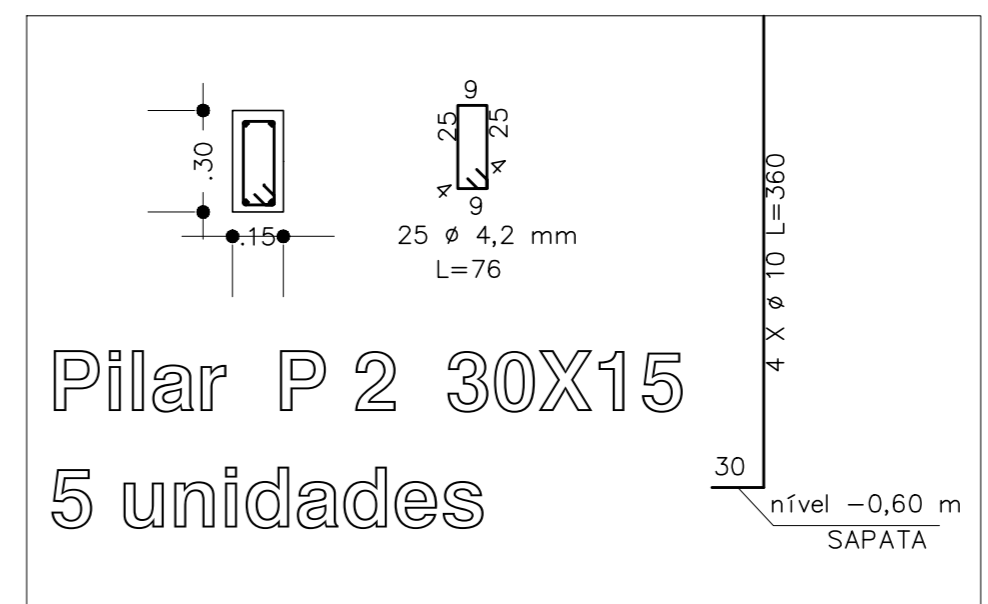
Pilar P1 25X15  
16 unidades

VOLUME DE CONCRETO - 2,16 m<sup>3</sup>  
ÁREA DE FORMA - 46,08 m<sup>2</sup>  
AÇO Ø 10 mm - 230,40 m  
AÇO Ø 4,2 mm - 264,00 m



Pilar P3 40X15  
3 unidades

VOLUME DE CONCRETO - 0,648 m<sup>3</sup>  
ÁREA DE FORMA - 11,88 m<sup>2</sup>  
AÇO Ø 10 mm - 43,20 m  
AÇO Ø 4,2 mm - 72,00 m



Pilar P2 30X15  
5 unidades

VOLUME DE CONCRETO - 0,81 m<sup>3</sup>  
ÁREA DE FORMA - 16,20 m<sup>2</sup>  
AÇO Ø 10 mm - 72,00 m  
AÇO Ø 4,2 mm - 85,00 m

PREFEITURA	
TITULO	MATERIAL
CRECHE DO MARRECO	ALVENARIA
PREFEITURA MUNICIPAL DE WITMARSUM	
ENDEREÇO	
RODOVIA SC 3980 / MARRECO / WITMARSUM-SC	
PROJETO	REFERENCIA
ESTRUTURAL	LOCAÇÃO DAS SAPATAS VIGAS BALDRAMES E COBERTURA SAPATAS / PILARES
RESPONSÁVEL TÉCNICO	PREFEITURA MUNICIPAL DE WITMARSUM PROPRIETÁRIO
ÁREA CONSTRUIDA	ESCALA
208,22 m <sup>2</sup>	INDICADA
	FESENHO
	SOLRAC
	DATA
	MAPQ0/2022