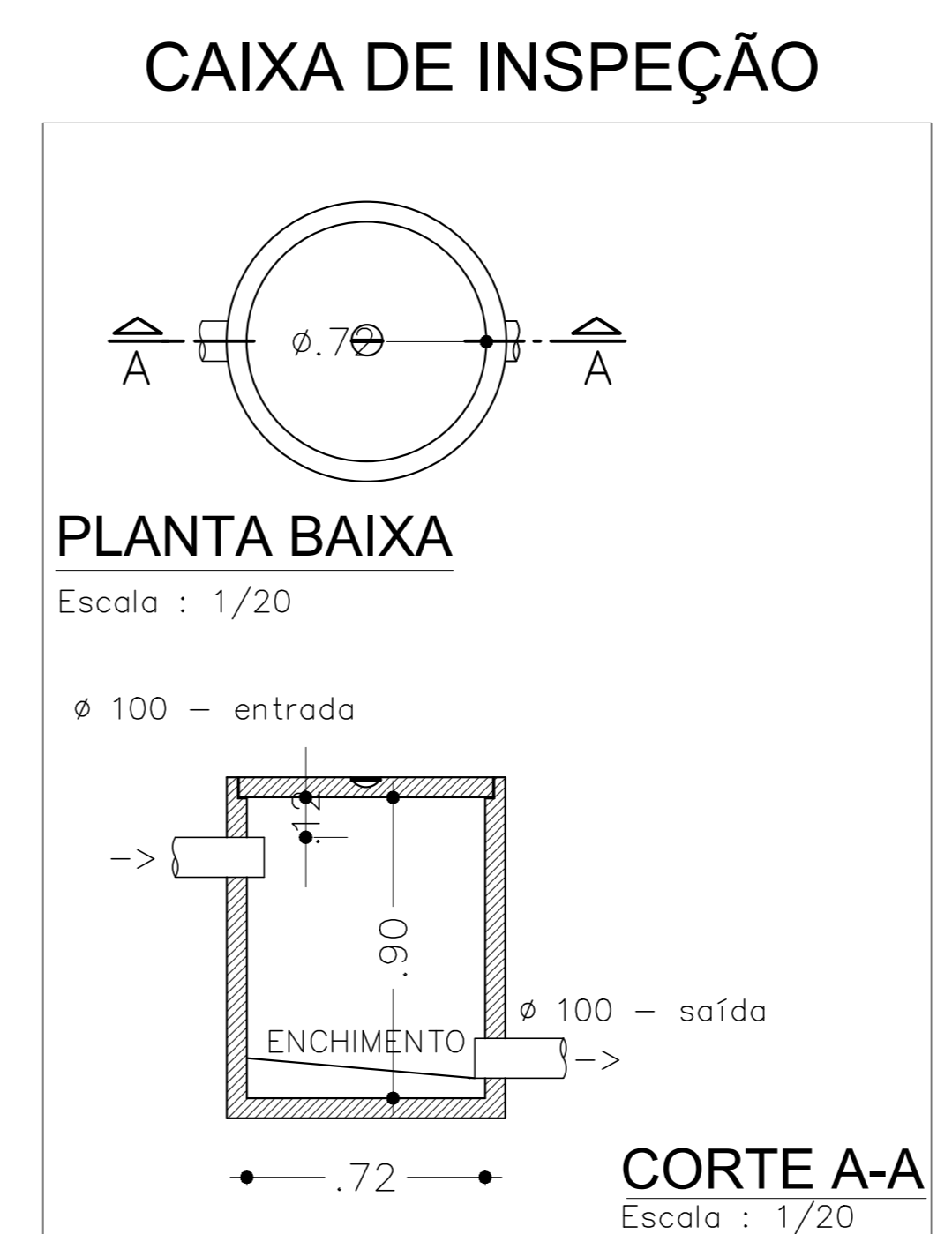
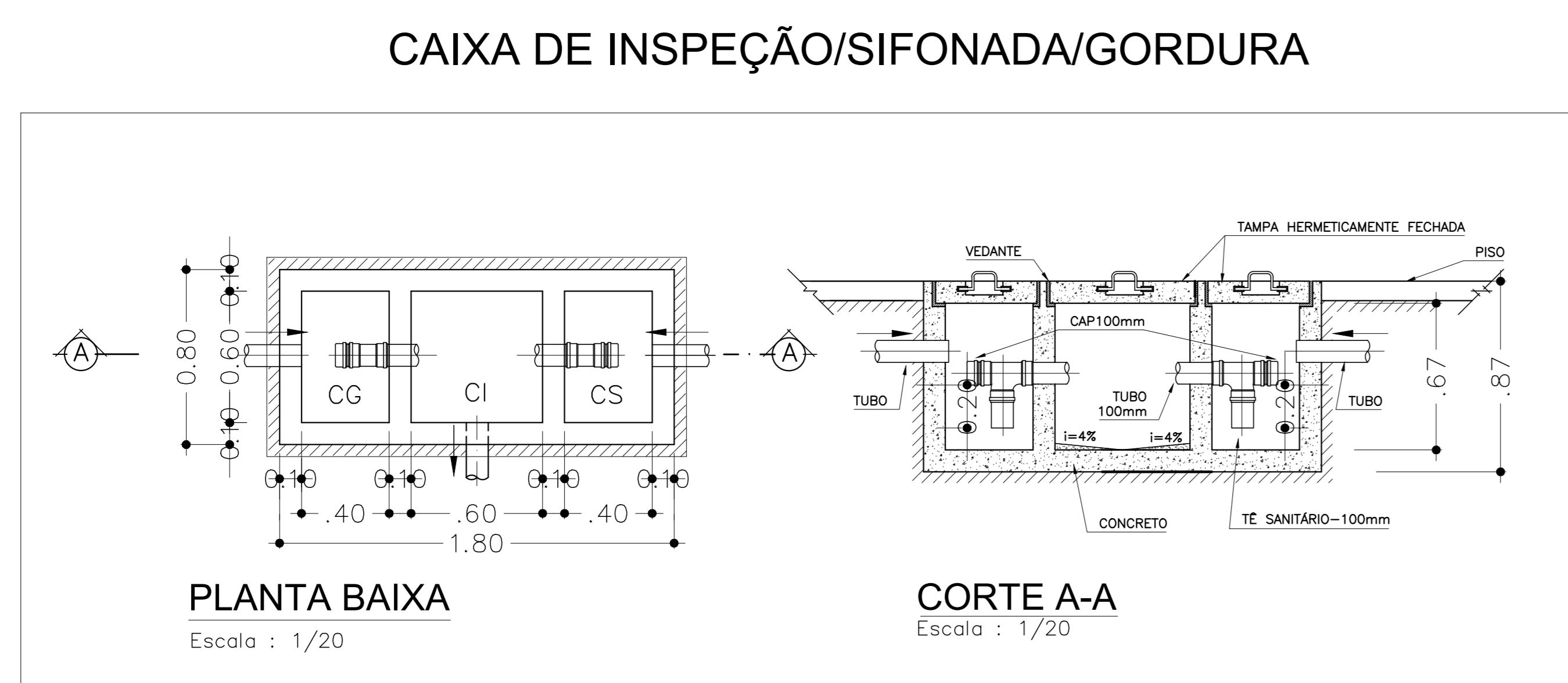
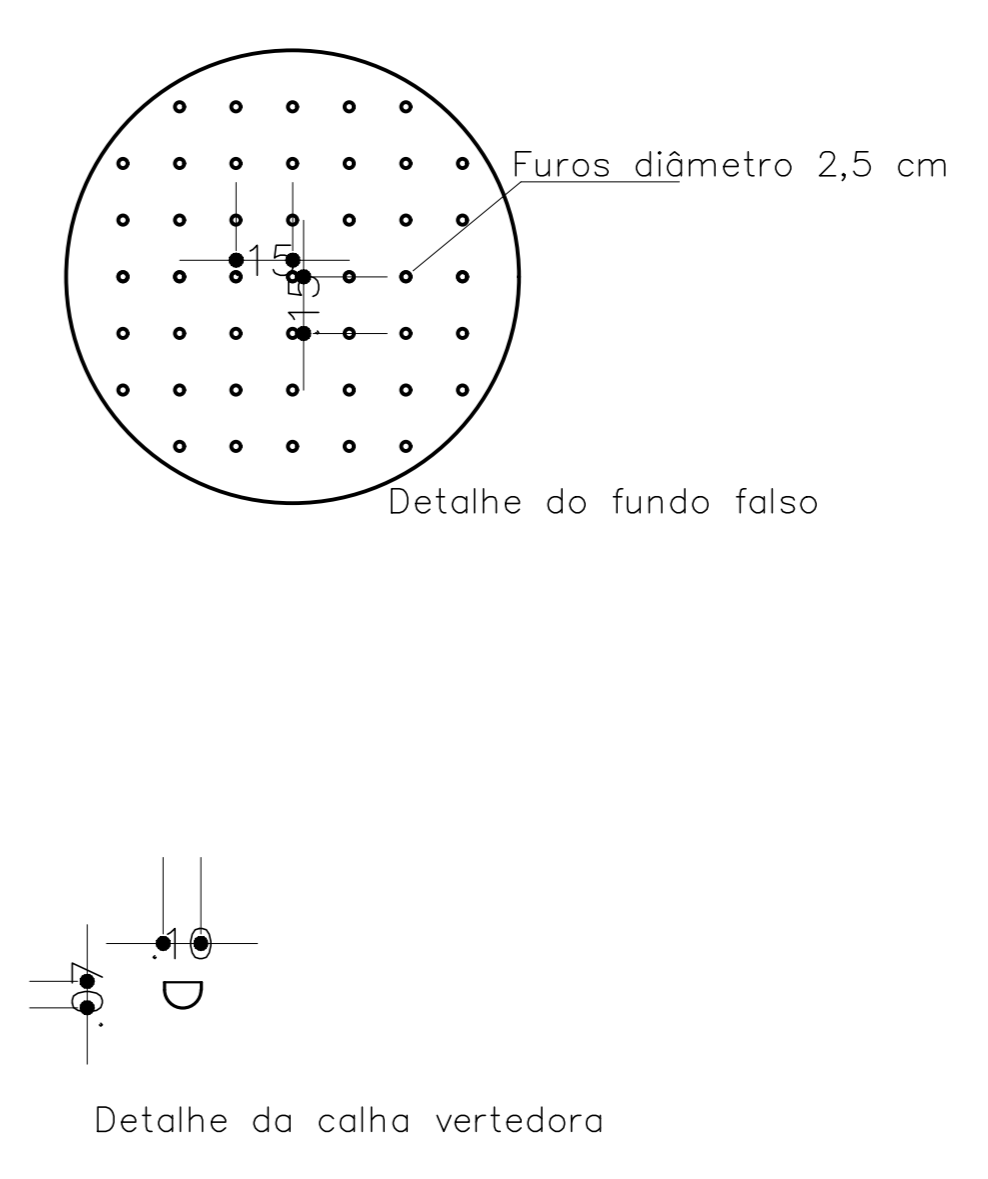
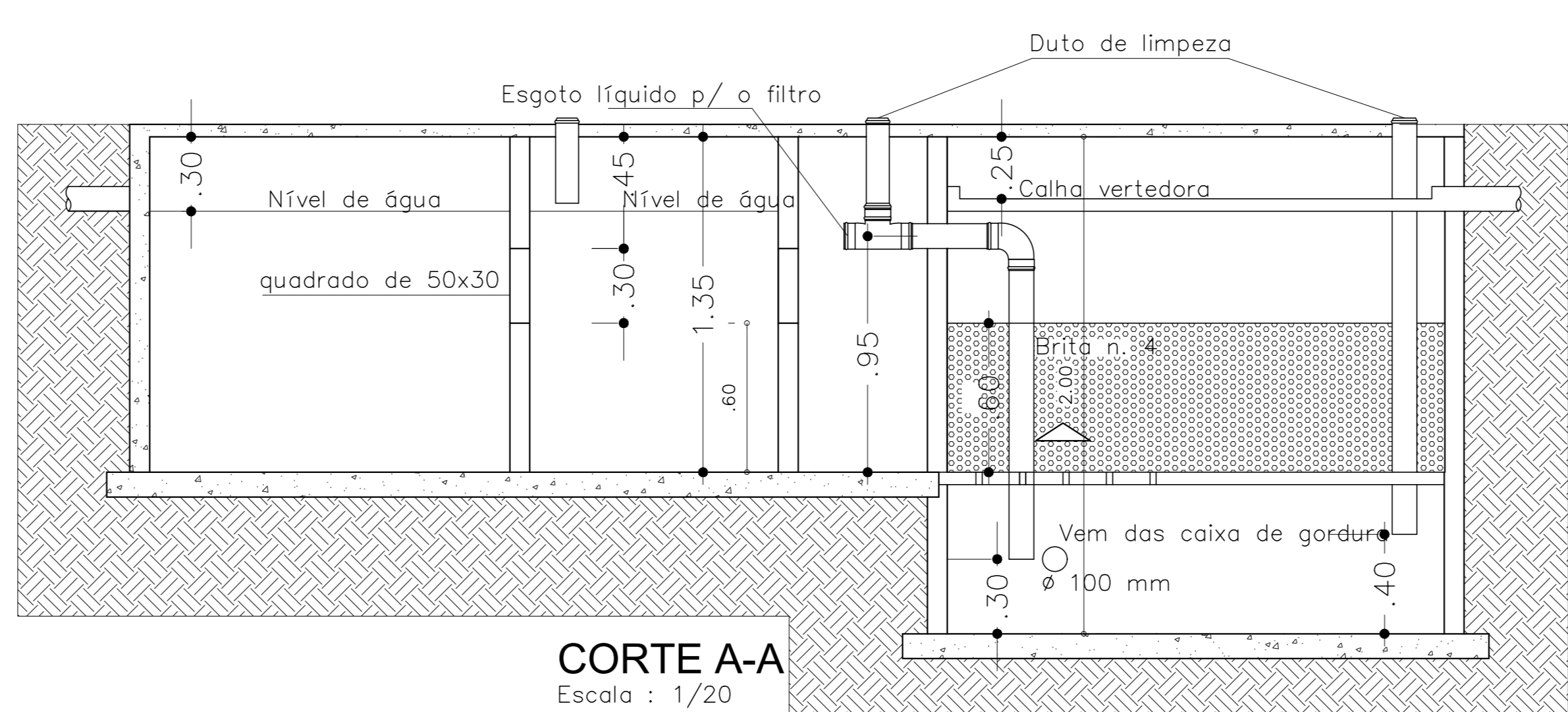
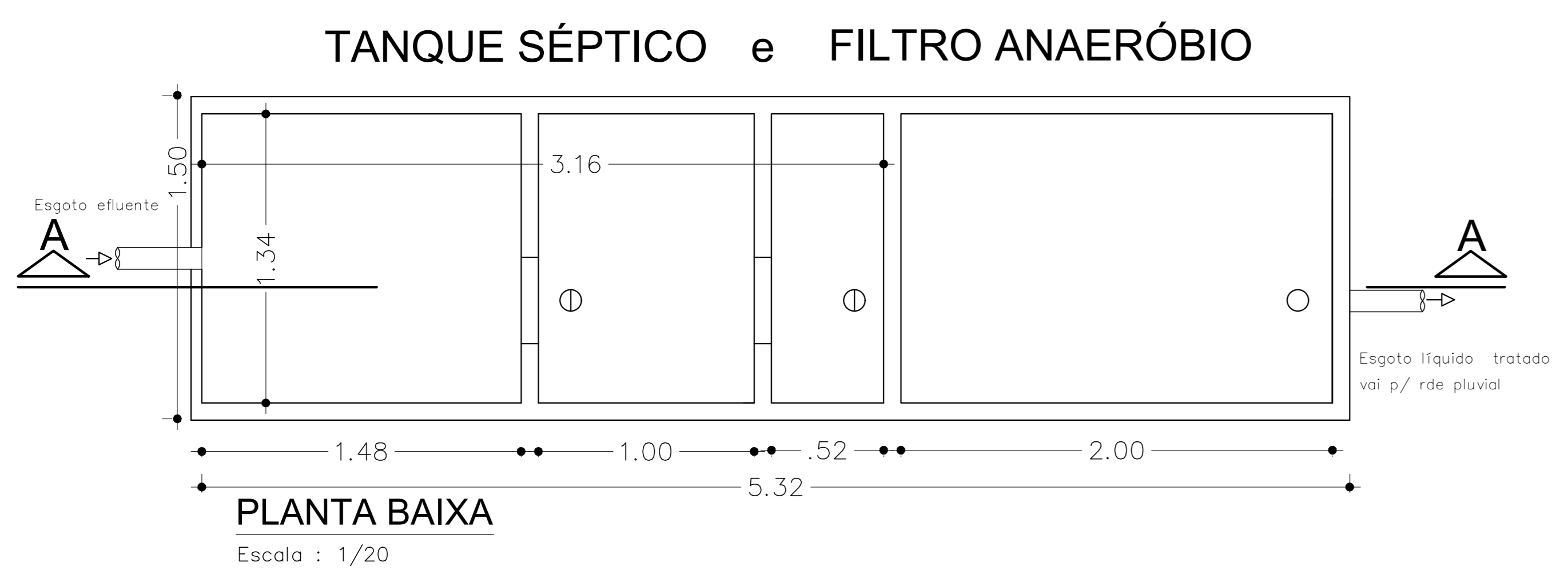


LEGENDA

TS	Tanque séptico	TQ	Tanque de lavar
FA	Filtro anaeróbio	LR	Lavadora
VS	Vaso sanitário	PI	Pia
CH	Chuveiro	LL	Lavadora de louça
RS	Ralo sifonado	LV	Lavatório
CI	Caixa de inspeção	CD	Caixa d'água



TUBA		MATERIAL	
CRECHE DO MARRECO		ALVENARIA	
PROPRIETÁRIO			
PREFEITURA MUNICIPAL DE WITMARSUM			
ENDEREÇO			
RODOVIA SC 3980 / MARRECO / WITMARSUM-SC			
PROJETO		REFERÊNCIA	
HIDROSSANITÁRIO		PLANTA ÁGUA E ESGOTO FOSSA/FILTRO/CAIXAS CAIXA D'ÁGUA	
RESPONSÁVEL TÉCNICO		PREFEITURA MUNICIPAL DE WITMARSUM PROPRIETÁRIO	
ÁREA CONSTRUIDA		ESCALA	
208,22 m2		INDICADA	
		FESENHO	
		SOLRAC	
		DATA	
		MAY02/2022	
			H-01