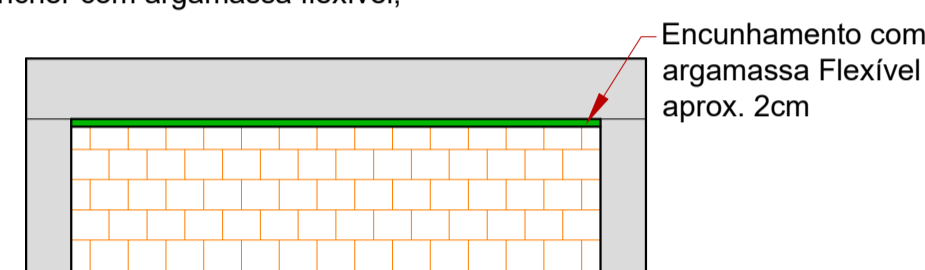


### ALVENARIA DE VEDAÇÃO

ESC.: 1:10

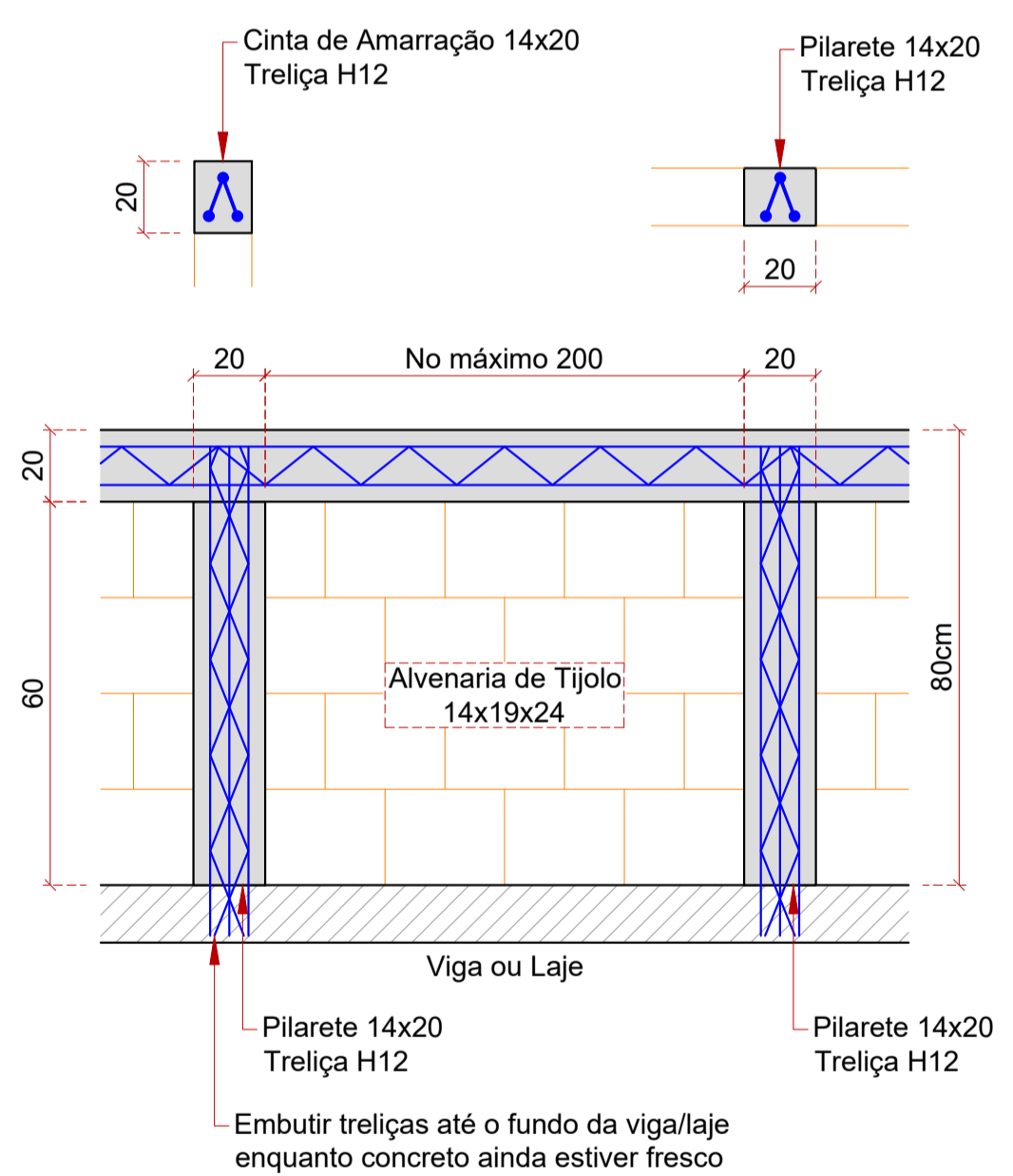
#### Execução:

- Levantar alvenaria;
- Executar Vigas;
- Antes de rebocar: Quebrar topo da alvenaria com colher de pedreiro;
- Preencher com argamassa flexível;



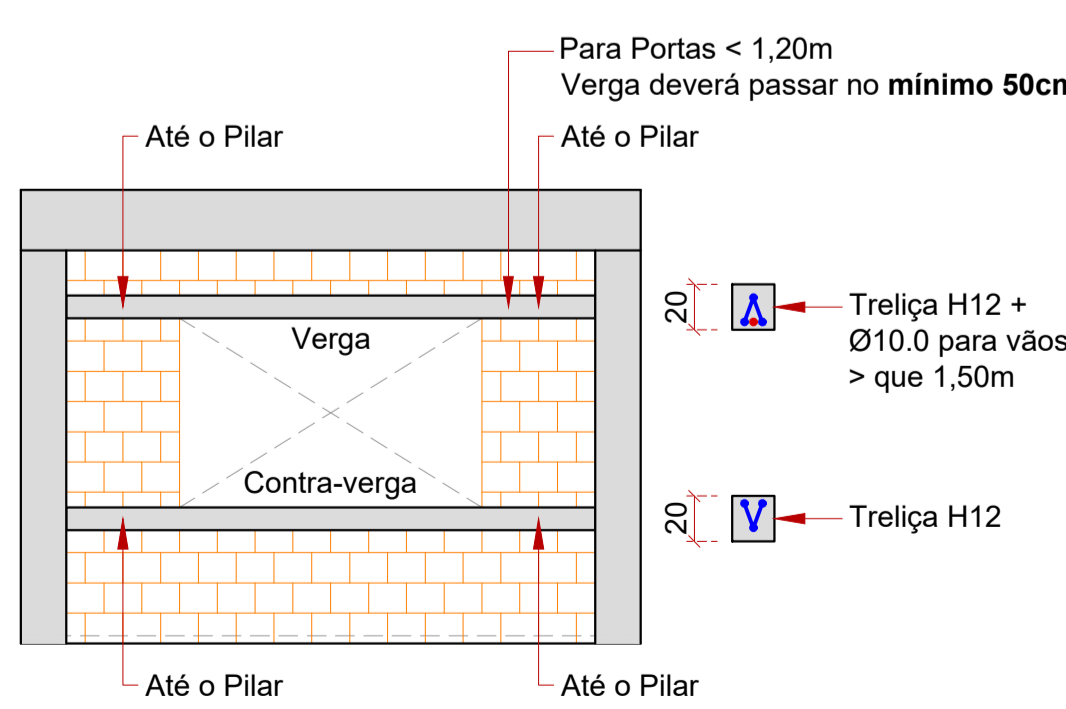
### ENCUNHAMENTO

ESC.: 1:25



### PLATIBANDA

SEM ESCALA



### VERGAS E CONTRA-VERGAS

ESC.: 1:25

**Legenda dos pilares**

	Pilar que morre
	Pilar que passa
	Pilar que nasce
	Pilar com mudança de seção

**Legenda das vigas e paredes**

	Viga
	Viga invertida
	Parede de Bloco de Concreto Preenchido

**Legenda de cargas nas lajes**

	Cargas de paredes nas lajes
	Carga em Área nas Lajes

**Características dos materiais**

fck (kgf/cm²)	Ecs (kgf/cm²)
250	241500

Dimensão máxima do agregado = 19 mm

**Lajes**

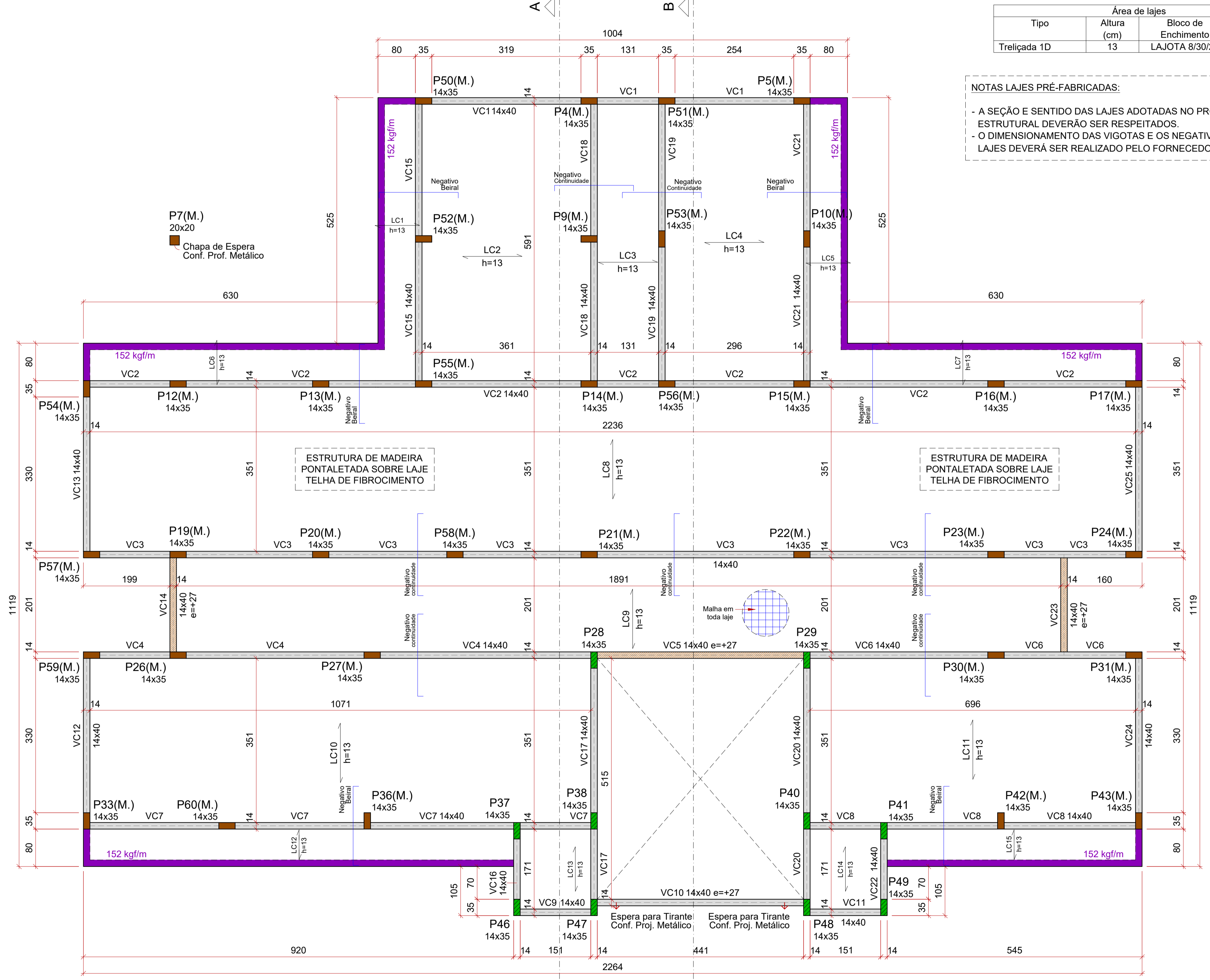
Nome	Tipo	Dados			Sobrecarga (kgf/m²)	
		Altura (cm)	Elevação (cm)	Nível (cm)	Permanente	Acidental
LC1	Treliçada 1D	13	0	295	80	100
LC2	Treliçada 1D	13	0	295	80	100
LC3	Treliçada 1D	13	0	295	80	100
LC4	Treliçada 1D	13	0	295	80	100
LC5	Treliçada 1D	13	0	295	80	100
LC6	Treliçada 1D	13	0	295	80	100
LC7	Treliçada 1D	13	0	295	80	100
LC8	Treliçada 1D	13	0	295	80	100
LC9	Treliçada 1D	13	0	295	80	100
LC10	Treliçada 1D	13	0	295	80	100
LC11	Treliçada 1D	13	0	295	80	100
LC12	Treliçada 1D	13	0	295	80	100
LC13	Treliçada 1D	13	0	295	80	100
LC14	Treliçada 1D	13	0	295	80	100
LC15	Treliçada 1D	13	0	295	80	100

**Vigas**

Nome	Seção (cm)	Elevação (cm)	Nível (cm)
VC1	14x40	0	295
VC2	14x40	0	295
VC3	14x40	0	295
VC4	14x40	0	295
VC5	14x40	27	322
VC6	14x40	0	295
VC7	14x40	0	295
VC8	14x40	0	295
VC9	14x40	0	295
VC10	14x40	27	322
VC11	14x40	0	295
VC12	14x40	0	295
VC13	14x40	0	295
VC14	14x40	27	322
VC15	14x40	0	295
VC16	14x40	0	295
VC17	14x40	0	295
VC18	14x40	0	295
VC19	14x40	0	295
VC20	14x40	0	295
VC21	14x40	0	295
VC22	14x40	0	295
VC23	14x40	27	322
VC24	14x40	0	295
VC25	14x40	0	295

**Pilares**

Nome	Seção (cm)	Elevação (cm)	Nível (cm)
P4	14x35	80	375
P5	14x35	80	375
P7	20x20	0	295
P9	14x35	0	295
P10	14x35	0	295
P12	14x35	0	295
P13	14x35	0	295
P14	14x35	0	295
P15	14x35	0	295
P16	14x35	0	295
P17	14x35	0	295
P19	14x35	80	375
P20	14x35	0	295
P21	14x35	0	295
P22	14x35	0	295
P23	14x35	0	295
P24	14x35	80	375
P26	14x35	80	375
P27	14x35	0	295
P28	14x35	27	322
P29	14x35	27	322
P30	14x35	0	295
P31	14x35	80	375
P33	14x35	80	375
P36	14x35	0	295
P37	14x35	0	295
P38	14x35	0	295
P40	14x35	0	295
P41	14x35	0	295
P42	14x35	0	295
P43	14x35	80	375
P46	14x35	0	295
P47	14x35	27	322
P48	14x35	27	322
P49	14x35	0	295
P50	14x35	80	375
P51	14x35	80	375
P52	14x35	0	295
P53	14x35	0	295
P54	14x35	80	375
P55	14x35	0	295
P56	14x35	0	295
P57	14x35	80	375
P58	14x35	0	295
P59	14x35	80	375
P60	14x35	0	295



### FORMA DO PAVIMENTO COBERTURA (NÍVEL 295)

ESC.: 1:50

**Área de lajes**

Tipo	Altura (cm)	Bloco de Enchimento	Área (m²)
Treliçada 1D	13	LAJOTA 8/30/20	261.65

**NOTAS LAJES PRÉ-FABRICADAS:**

- A SEÇÃO E SENTIDO DAS LAJES ADOTADAS NO PROJETO ESTRUTURAL DEVERÃO SER RESPEITADOS.
- O DIMENSIONAMENTO DAS VIGOTAS E OS NEGATIVOS ENTRE AS LAJES DEVERÁ SER REALIZADO PELO FORNECEDOR DAS LAJES.

REVISÃO: R00 DATA: 03/2022 DESCRIÇÃO: EMISSÃO INICIAL

**AMAVI** ASSOCIAÇÃO DOS MUNICÍPIOS DO ALTO VALE DO ITAJAI (47) 3531-4242 amavi@amavi.org.br Rua XV de Novembro, 737 Centro, Rio do Sul/SC 89160-015

PROPRIETÁRIO / CONTRATANTE: **PREFEITURA MUNICIPAL DE WITMARSUM** ASSINATURA: CNPJ: 83.102.442/0001-76

RESPONSÁVEL TÉCNICO PROJETO: **EDUARDO FRANCISCO SILVA DE FIGUEIREDO** ASSINATURA: ENGENHEIRO CIVIL - CREA: 187051-8-SC

PROJETO: **ESTRUTURAL**

OBRA: **CONSTRUÇÃO DE UMA UNIDADE BÁSICA DE SAÚDE DE PORTE 1**

LOGRADOURO: RUA 25 DE JULHO BAIRRO: CENTRO Nº: S/N MUNICÍPIO: WITMARSUM UF: SC CEP: 89157-000

ÁREA TOTAL EDIFICAÇÃO: 346,45m²

CONTEÚDO: **FORMA DO PAVIMENTO COBERTURA DETALHES EXECUTIVOS** ESCALA: INDICADA DATA: SETEMBRO/2022

DESENHISTA: **EDUARDO FIGUEIREDO** CÓDIGO AMAVI: 2744

**EST03/24**

TODOS OS DIREITOS RESERVADOS. PROIBIDA A REPRODUÇÃO PARCIAL OU TOTAL. DESENHO VÁLIDO SOMENTE ASSINADO PELO RESPONSÁVEL DO PROJETO.