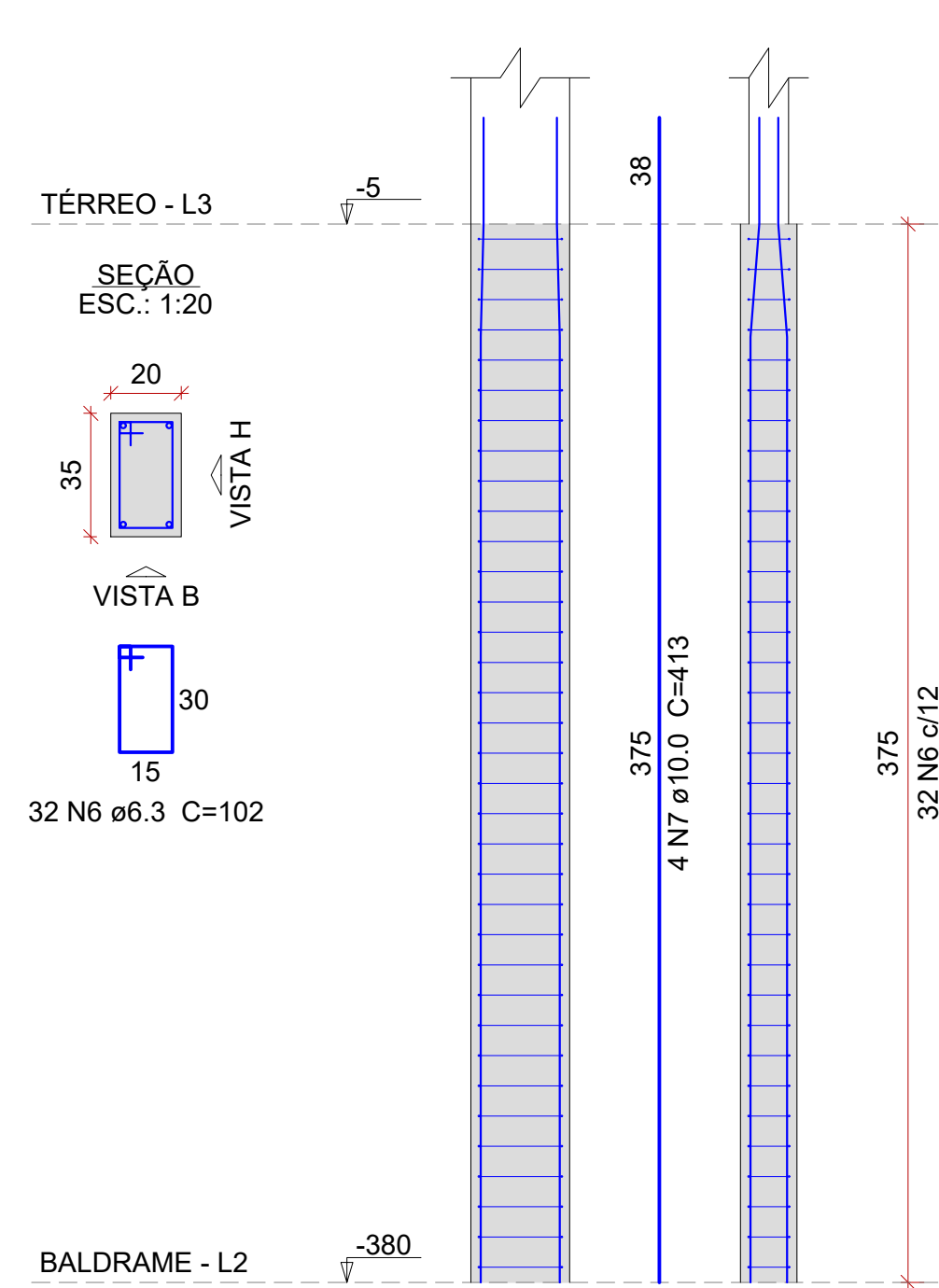
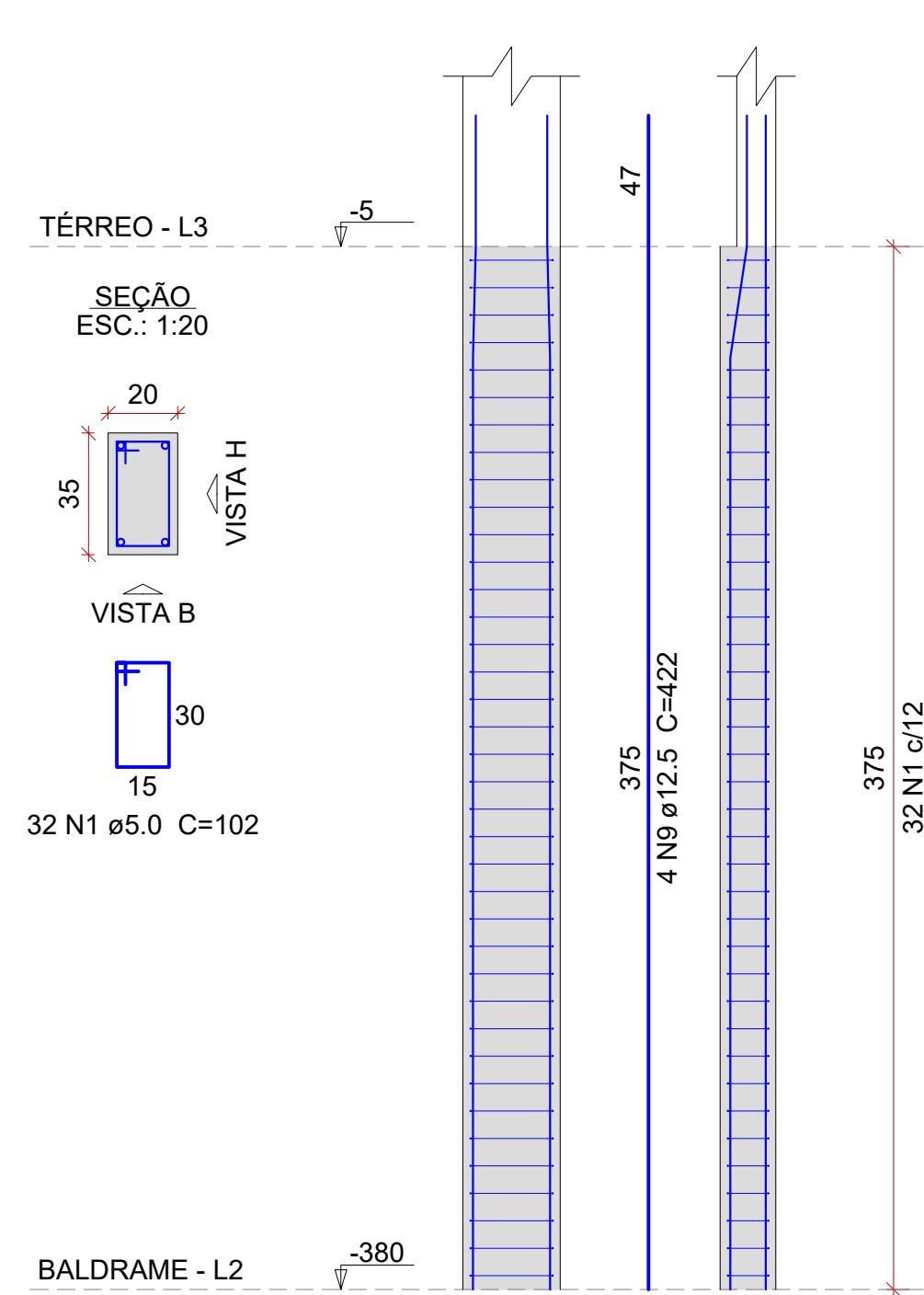


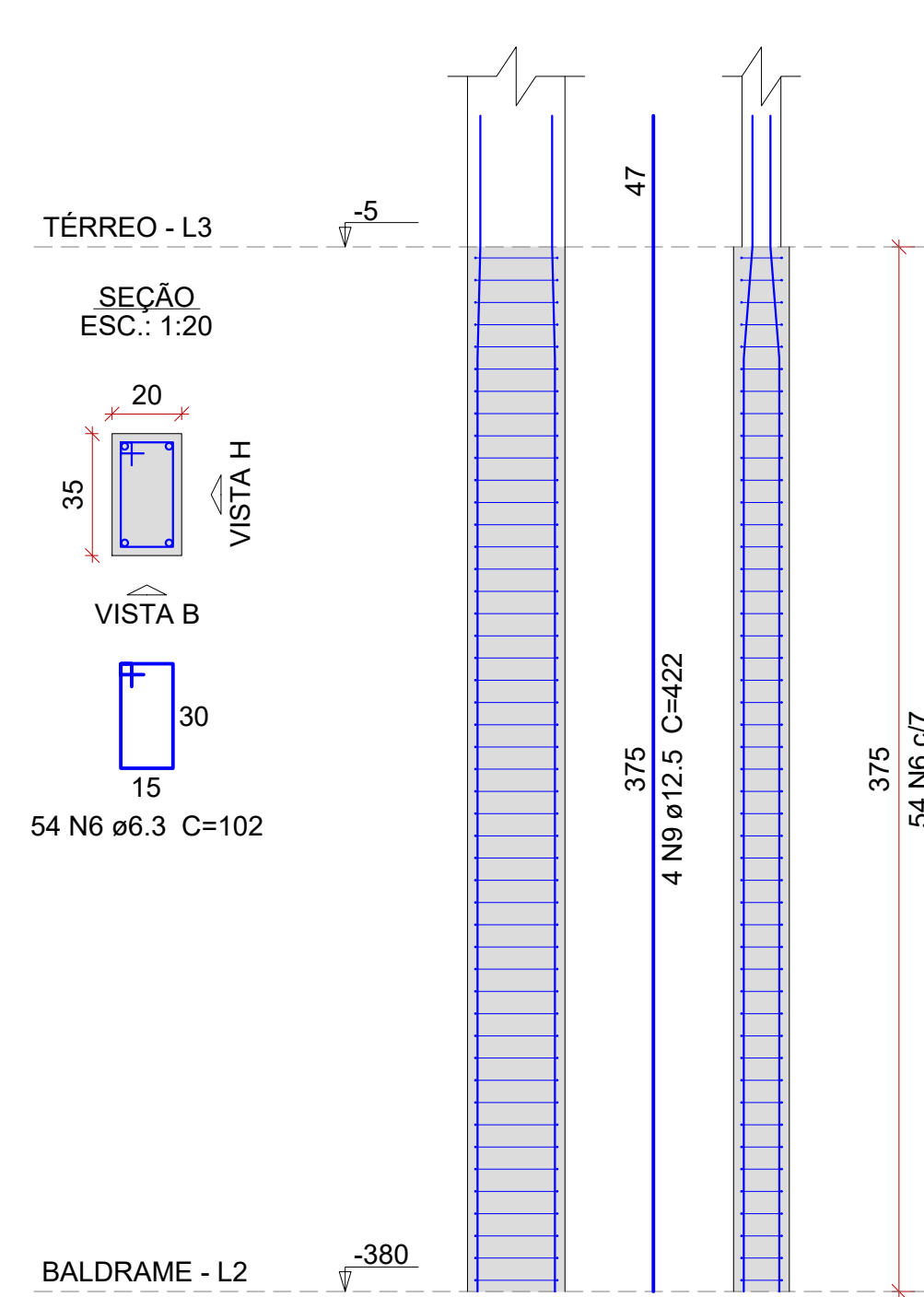
P36=P41=P42



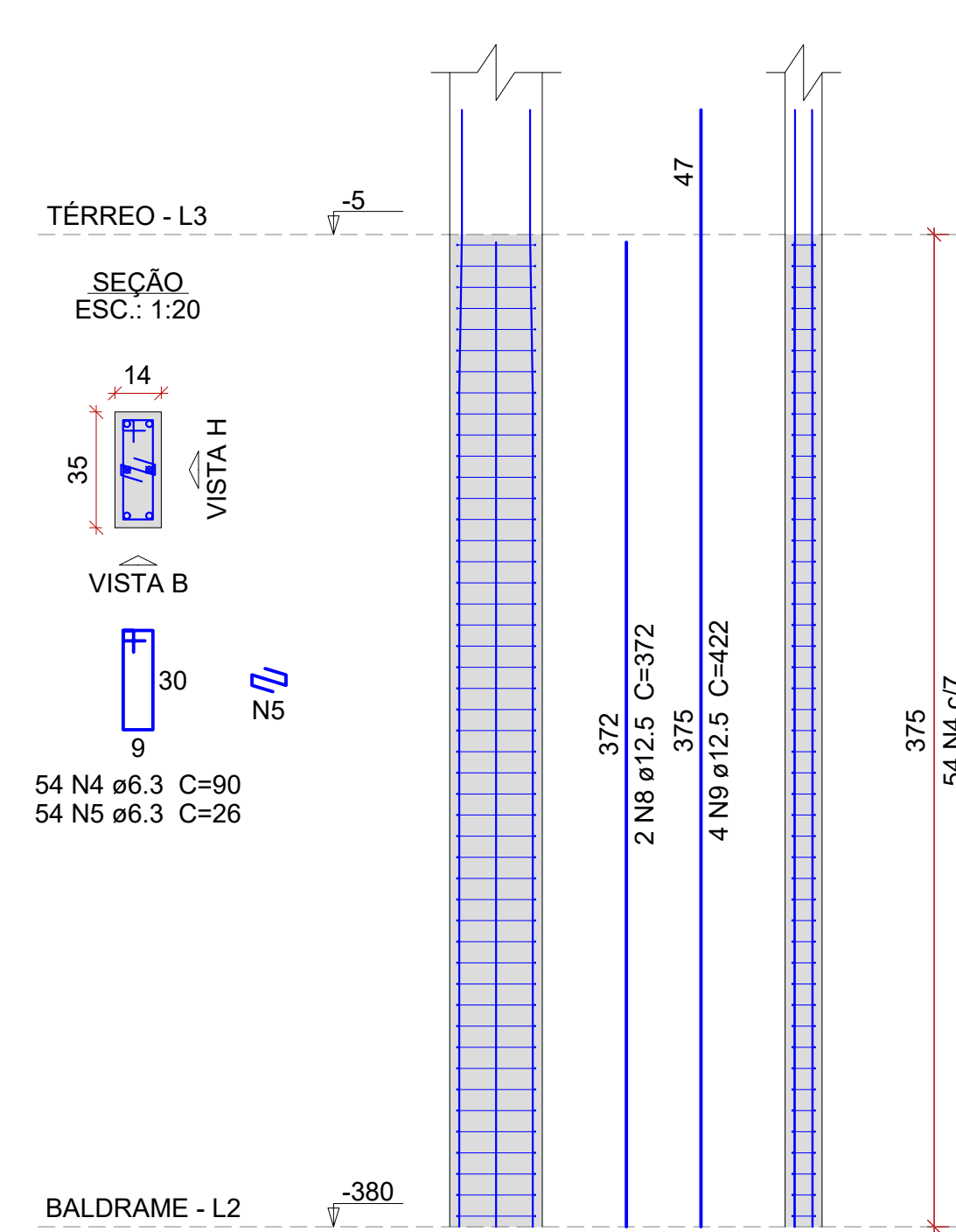
P37



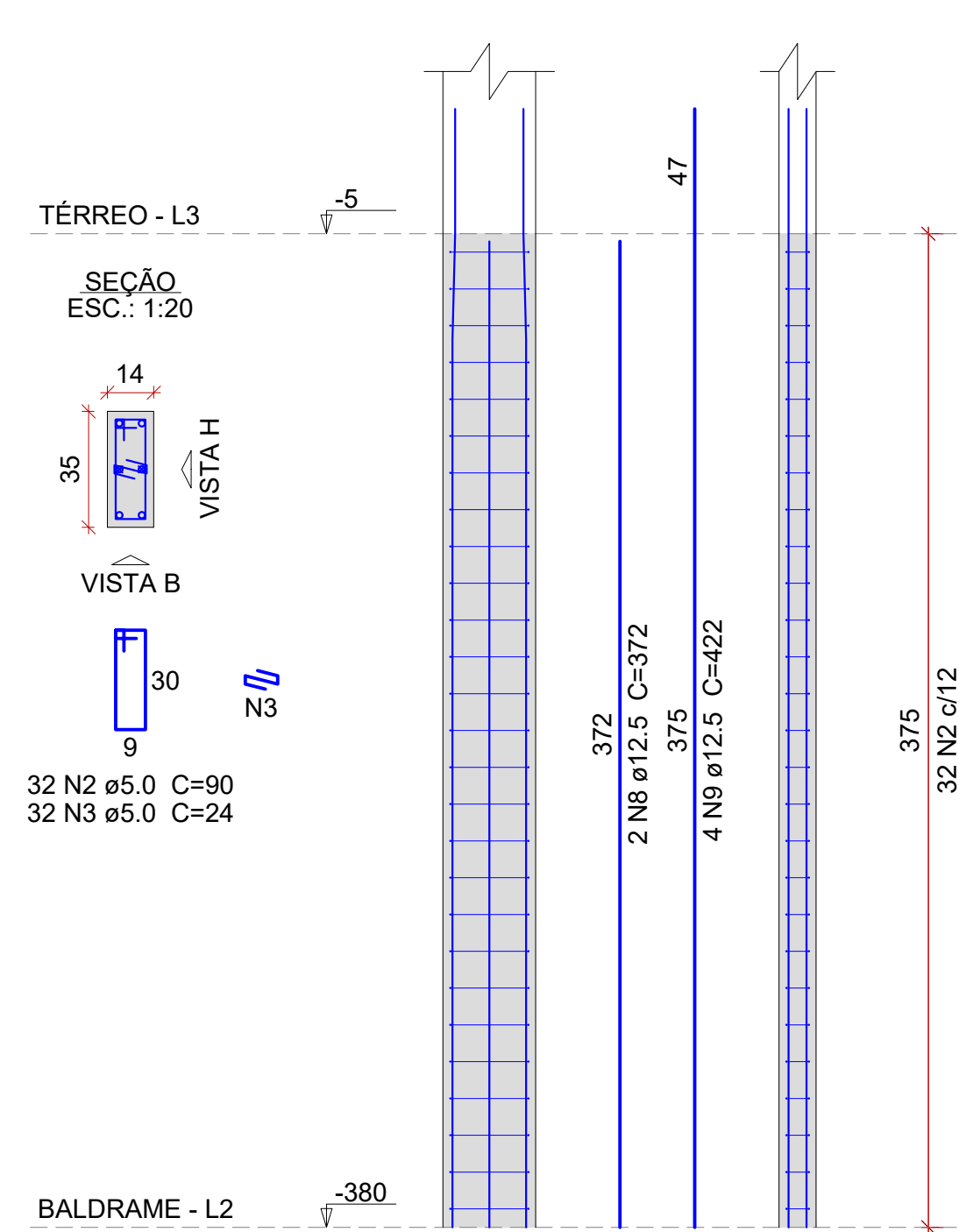
P38=P40



P43



P47=P48



Relação do aço

AÇO	N	DIAM (mm)	QUANT	C.UNIT (cm)	C.TOTAL (cm)
CA60	1	5.0	32	102	3264
	2	5.0	64	90	5760
	3	5.0	64	24	1536
CA50	4	6.3	54	90	4860
	5	6.3	54	26	1404
	6	6.3	204	102	20808
	7	10.0	12	413	4956
	8	12.5	6	372	2232
	9	12.5	24	422	10128

Resumo do aço

AÇO	DIAM (mm)	C.TOTAL (m)	QUANT (Barras)	PESO (kg)
CA50	6.3	270.8	23	66.2
	10.0	49.6	5	30.6
	12.5	123.6	11	119.1
CA60	5.0	105.6	9	16.3
	PESO TOTAL (kg)			
CA50				215.9
CA60				16.3

Volume de concreto (C-25) = 2.13 m³
Área de forma = 35.77 m²

PILARES PARA PAVIMENTO TÉRREO - FOLHA 03 DE 03

ESCALA INDICADA

REVISÃO:	DATA:	DESCRIÇÃO:
R00	03/2022	EMIÇÃO INICIAL

(47) 3531-4242
amavi@amavi.org.br
amavi.org.br
f @amavi_altovale
Rua XV de Novembro, 737
Centro, Rio do Sul/SC
89160-015

PROPRIETÁRIO / CONTRATANTE: **PREFEITURA MUNICIPAL DE WITMARSUM**
CNPJ: 83.102.442/0001-76

ASSINATURA:

RESPONSÁVEL TÉCNICO PROJETO: **EDUARDO FRANCISCO SILVA DE FIGUEIREDO**
ENGENHEIRO CIVIL - CREA: 187051-8-SC

ASSINATURA:

PROJETO: ESTRUTURAL

OBRA: CONSTRUÇÃO DE UMA UNIDADE BÁSICA DE SAÚDE DE PORTE 1

LOGRADOURO: RUA 25 DE JULHO BAIRRO: CENTRO Nº: S/N
MUNICÍPIO: WITMARSUM UF: SC CEP: 89157-000

ÁREA TOTAL EDIFICAÇÃO: 346,45m²

CONTEÚDO: PILARES PARA PAVIMENTO TÉRREO 3/3

ESCALA: INDICADA DATA: SETEMBRO/2022
CÓDIGO AMAVI: 2744
DESENHISTA: EDUARDO FIGUEIREDO

EST10/24

TODOS OS DIREITOS RESERVADOS. PROIBIDA A REPRODUÇÃO PARCIAL OU TOTAL. DESENHO VÁLIDO SOMENTE ASSINADO PELO RESPONSÁVEL DO PROJETO.