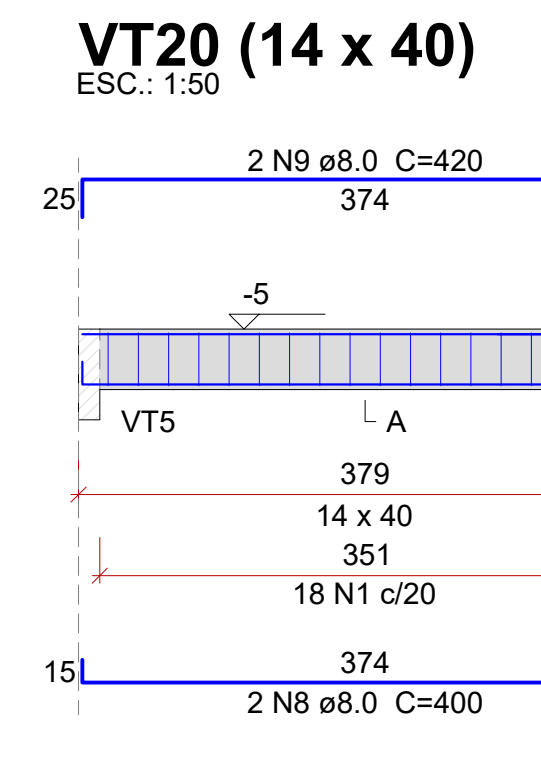
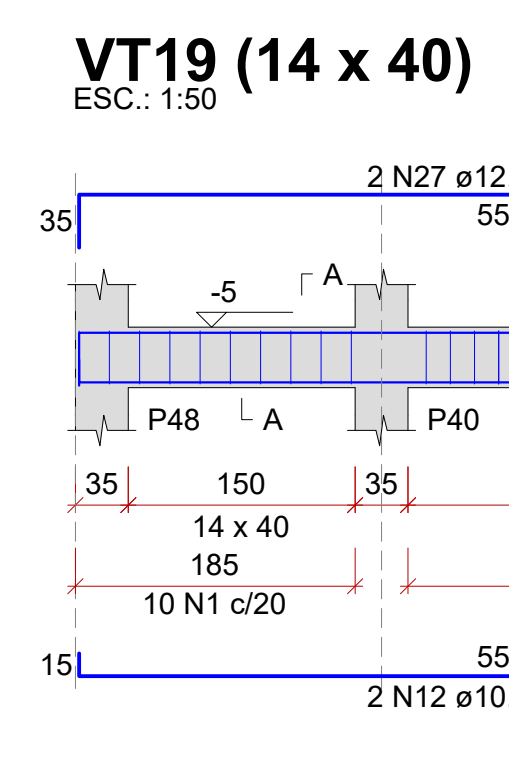
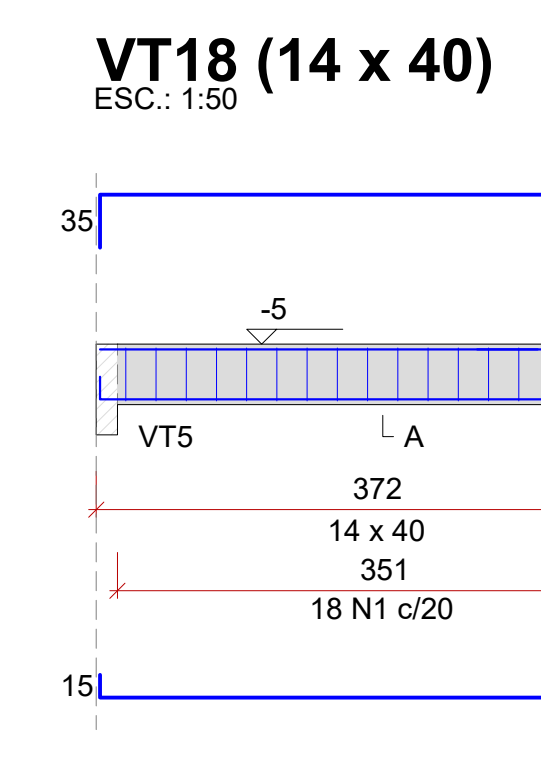


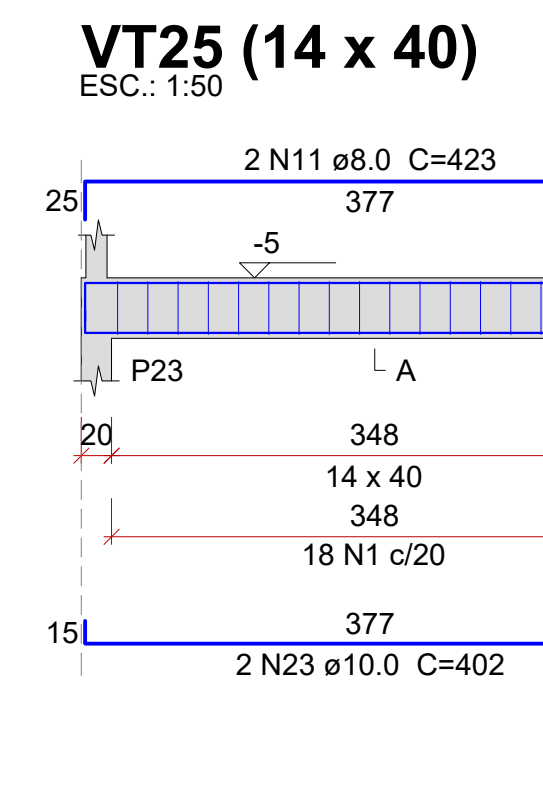
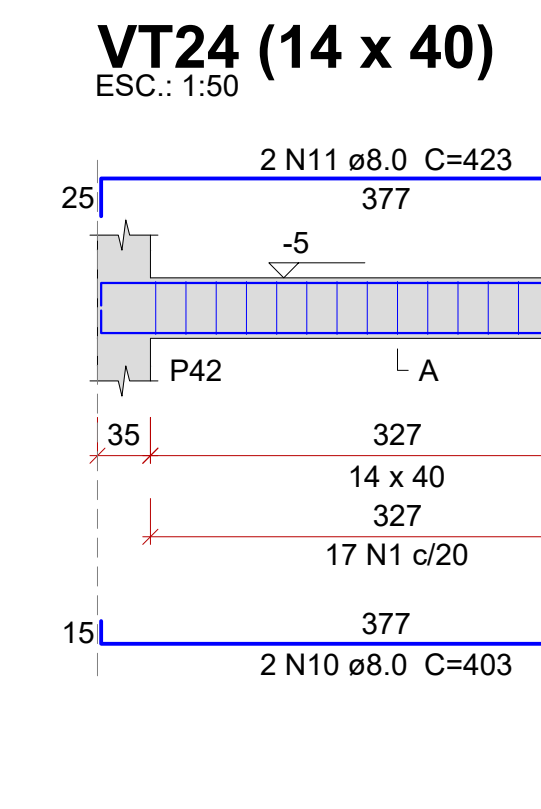
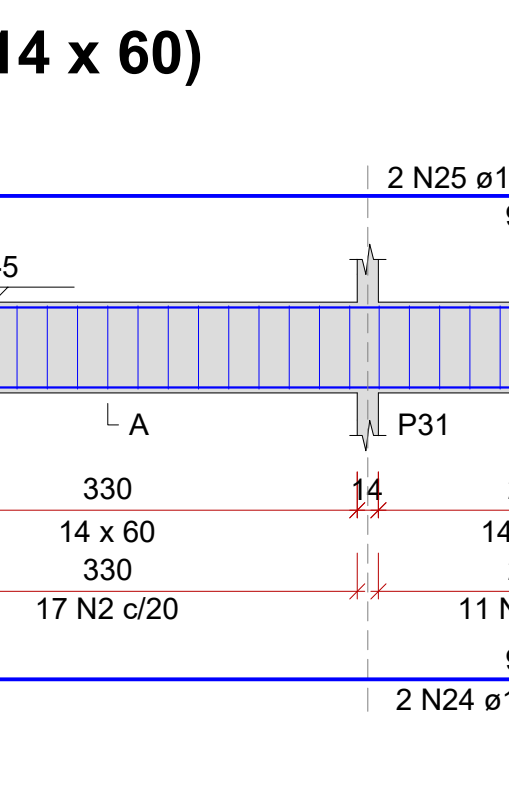
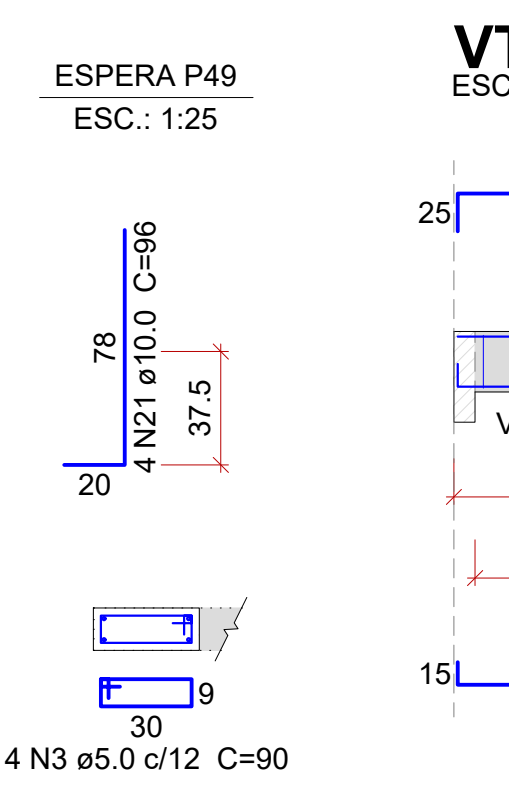
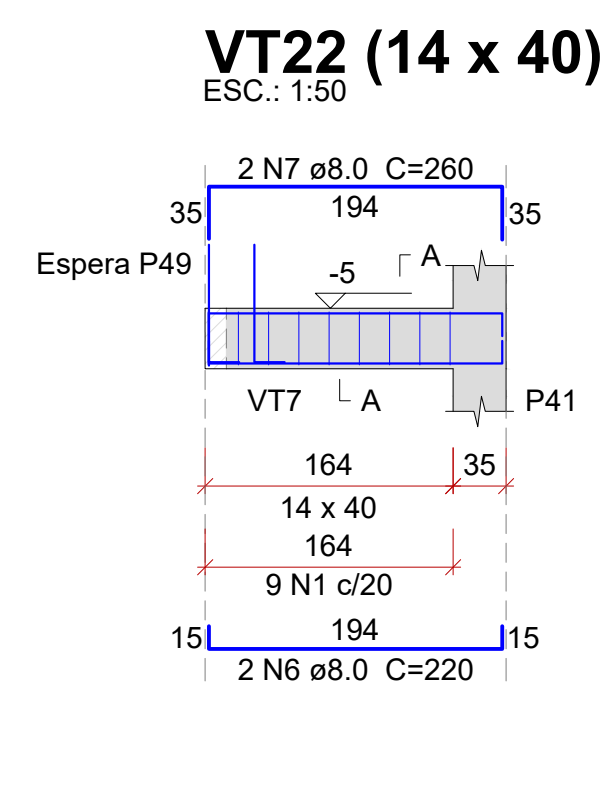
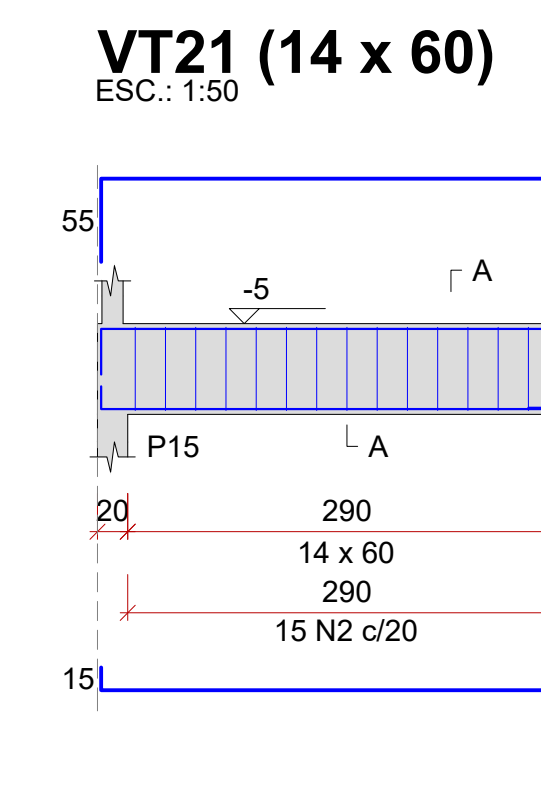
**Relação do aço**

VT	AÇO	N	DIAM (mm)	QUANT	C.UNIT (cm)	C.TOTAL (cm)
VT15	CA60	1	5.0	263	100	26300
VT15	CA60	2	5.0	83	140	11620
VT15	CA60	3	5.0	4	90	360
VT15	CA60	4	6.3	1	75	75
VT15	CA60	5	6.3	2	140	280
VT15	CA60	6	8.0	4	220	880
VT15	CA60	7	8.0	4	260	1040
VT15	CA60	8	8.0	2	400	800
VT15	CA60	9	8.0	4	420	1680
VT15	CA60	10	8.0	2	403	806
VT15	CA60	11	8.0	4	423	1692
VT15	CA60	12	10.0	4	584	2336
VT15	CA60	13	10.0	2	1157	2314
VT15	CA60	14	10.0	1	230	230
VT15	CA60	15	10.0	1	150	150
VT15	CA60	16	10.0	2	1197	2394
VT15	CA60	17	10.0	2	1154	2308
VT15	CA60	18	10.0	2	1194	2388
VT15	CA60	19	10.0	2	792	1584
VT15	CA60	20	10.0	2	872	1744
VT15	CA60	21	10.0	4	96	384
VT15	CA60	22	10.0	2	399	798
VT15	CA60	23	10.0	2	402	804
VT15	CA60	24	10.0	2	979	1958
VT15	CA60	25	10.0	2	1009	2018
VT15	CA60	26	12.5	2	603	1206
VT15	CA60	27	12.5	2	623	1246



**Resumo do aço**

AÇO	DIAM (mm)	C.TOTAL (m)	QUANT (Barras)	PESO (kg)
CA50	6.3	3.6	1	0.9
CA50	8.0	69	6	27.2
CA50	10.0	214.1	18	132
CA50	12.5	24.6	3	23.6
CA60	5.0	382.8	32	59
<b>PESO TOTAL (kg)</b>				
CA50				183.7
CA60				59



Volume de concreto (C-25) = 4.06 m³  
Área de forma = 73.19 m²

REVISÃO: R00 03/2022

DESCRIÇÃO: EMISSÃO INICIAL

**AMAVI**  
ASSOCIAÇÃO DOS MUNICÍPIOS DO ALTO VALE DO ITAJAI

(47) 3531-4242  
amavi@amavi.org.br  
amavi.org.br  
f @amavi\_altovale  
Rua XV de Novembro, 737  
Centro, Rio do Sul/SC  
89160-015

PROPRIETÁRIO / CONTRATANTE: **PREFEITURA MUNICIPAL DE WITMARSUM**  
CNPJ: 83.102.442/0001-76

ASSINATURA:

RESPONSÁVEL TÉCNICO PROJETO: **EDUARDO FRANCISCO SILVA DE FIGUEIREDO**  
ENGENHEIRO CIVIL - CREA: 187051-8-SC

ASSINATURA:

PROJETO: **ESTRUTURAL**

OBRA: **CONSTRUÇÃO DE UMA UNIDADE BÁSICA DE SAÚDE DE PORTE 1**

LOGRADOURO: RUA 25 DE JULHO BAIRRO: CENTRO Nº: S/N  
MUNICÍPIO: WITMARSUM UF: SC CEP: 89157-000

ÁREA TOTAL EDIFICAÇÃO: 346,45m²

CONTEÚDO: VIGAS DO PAVIMENTO TÉRREO 4/4

ESCALA: INDICADA DATA: SETEMBRO/2022  
CÓDIGO AMAVI: 2744  
DESENHISTA: EDUARDO FIGUEIREDO

**EST20/24**

TODOS OS DIREITOS RESERVADOS. PROIBIDA A REPRODUÇÃO PARCIAL OU TOTAL. DESENHO VÁLIDO SOMENTE ASSINADO PELO RESPONSÁVEL DO PROJETO.