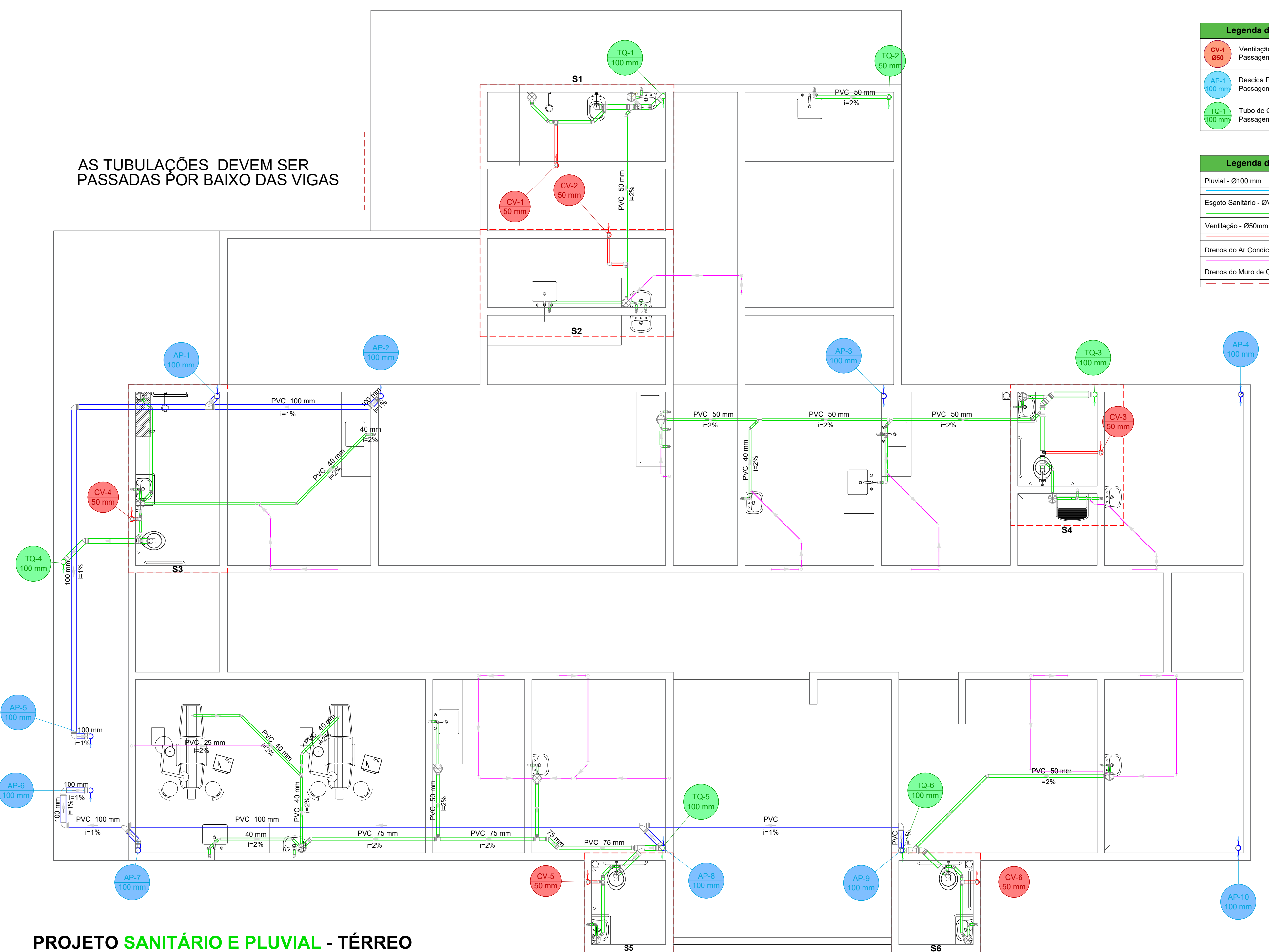
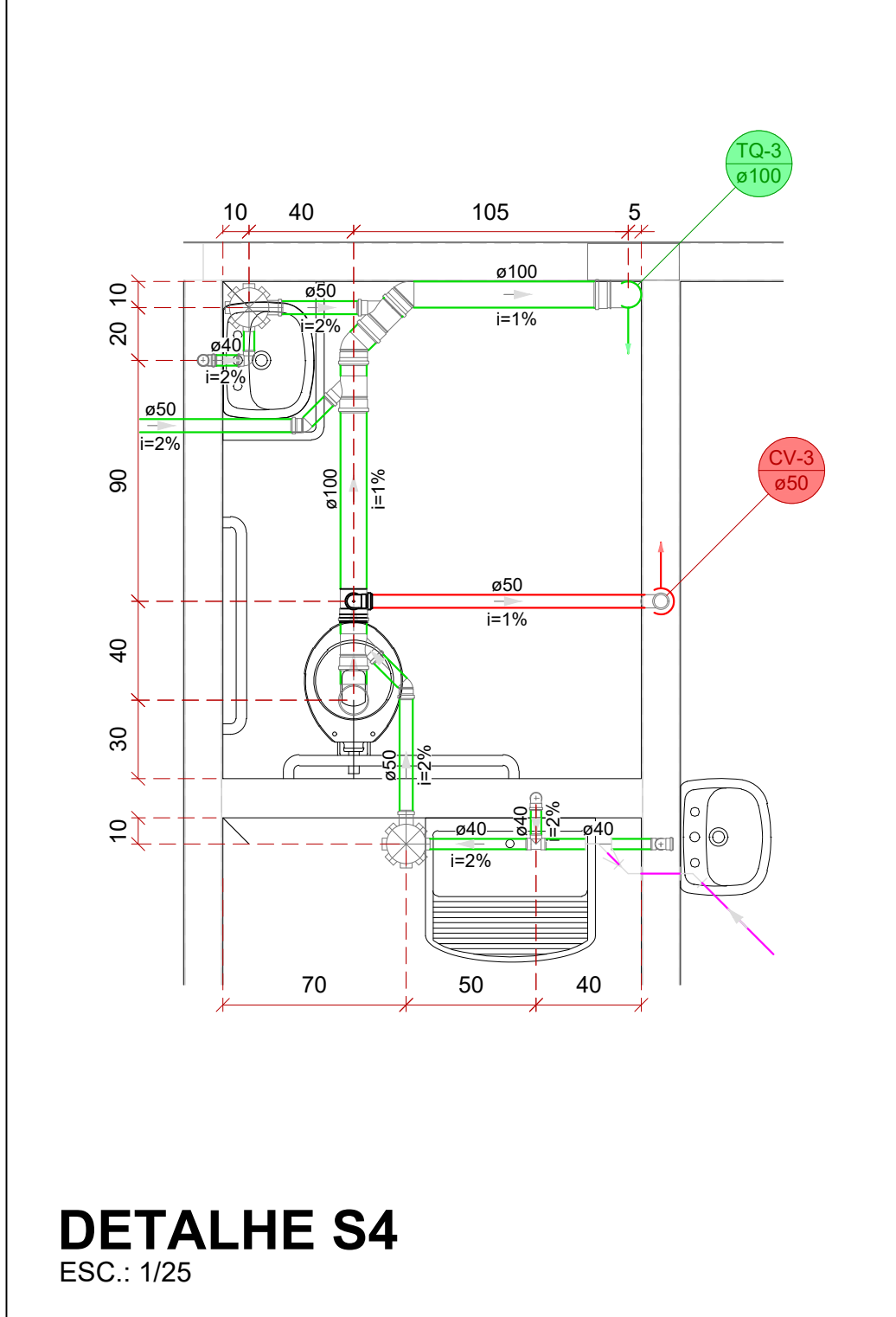


AS TUBULAÇÕES DEVEM SER PASSADAS POR BAIXO DAS VIGAS

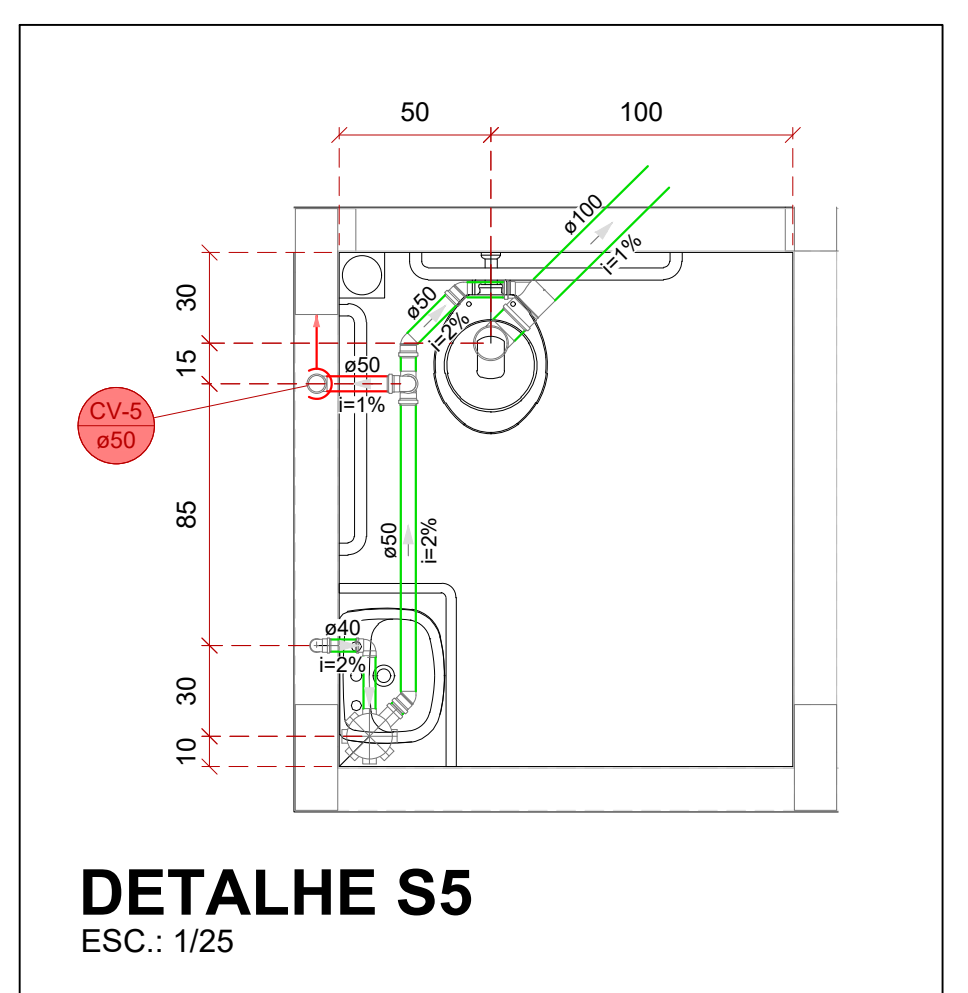
- Legenda das Colunas**
- CV-1 Ø50 Ventilação Passagem de Ø25mm
 - AP-1 Ø100 Descida Pluvial Passagem de Ø100mm
 - TQ-1 Ø100 Tubo de Oueda Passagem de Ø100mm
- Legenda de Conduitos**
- Pluvial - Ø100 mm
 - Esgoto Sanitário - ØVAR
 - Ventilação - Ø50mm
 - Drenos do Ar Condicionado - Ø25mm
 - Drenos do Muro de Contenção - Ø150mm



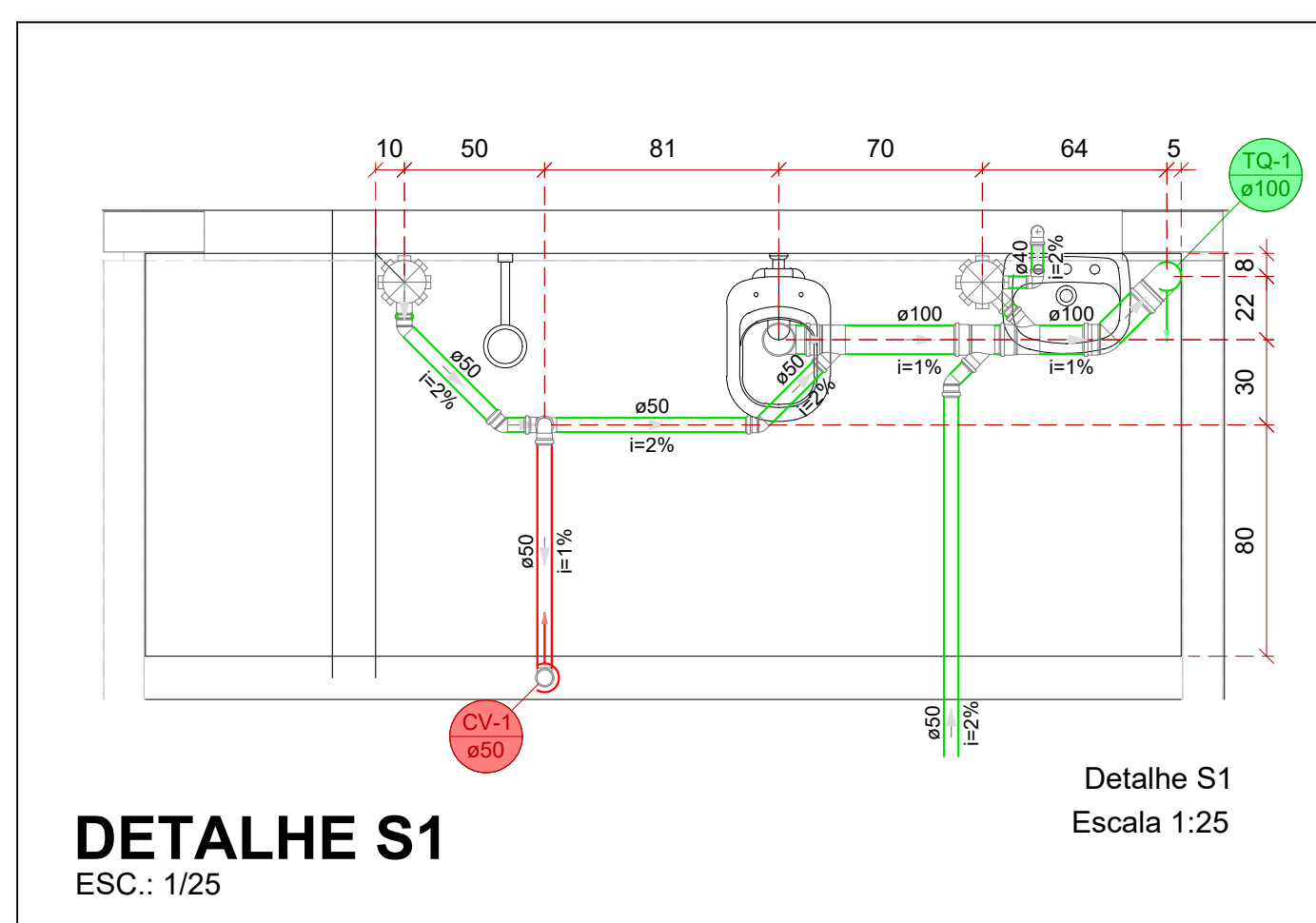
PROJETO SANITÁRIO E PLUVIAL - TÉRREO
ESC.: 1/50



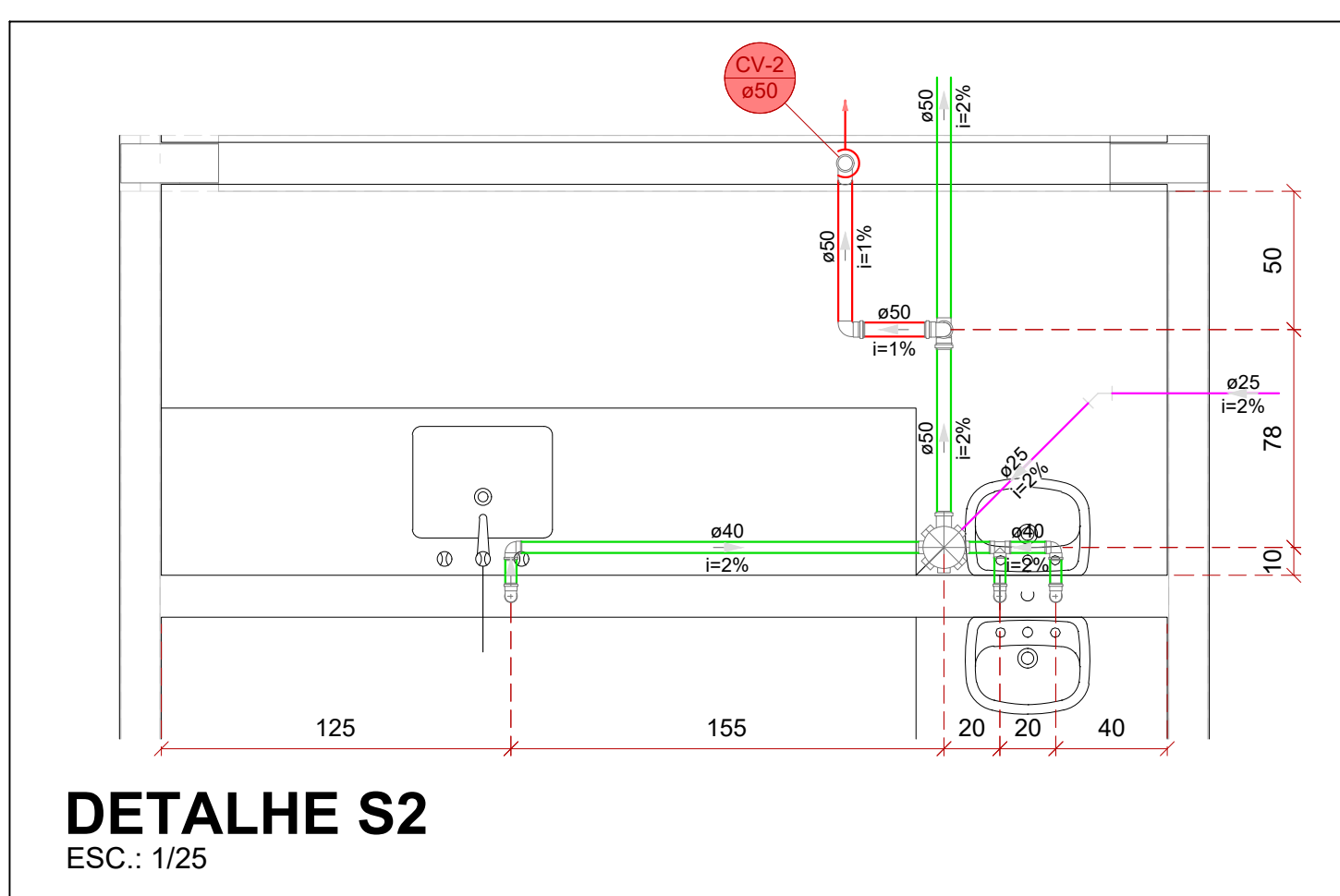
DETALHE S4
ESC.: 1/25



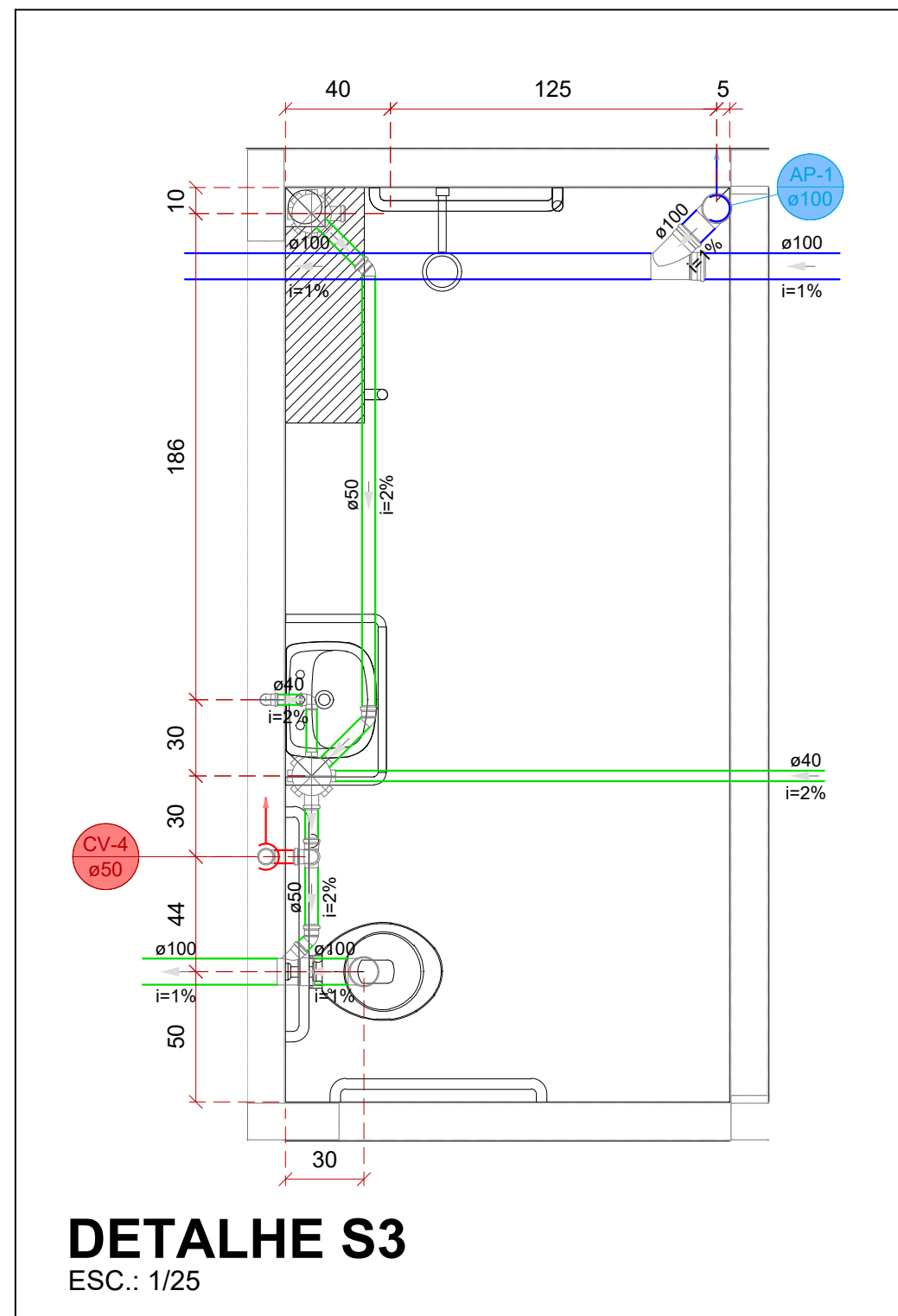
DETALHE S5
ESC.: 1/25



DETALHE S1
ESC.: 1/25



DETALHE S2
ESC.: 1/25



DETALHE S3
ESC.: 1/25

REVISÃO:	DATA:	DESCRIÇÃO:
R00	03/2022	EMISSÃO INICIAL

AMAVI
ASSOCIAÇÃO DOS MUNICÍPIOS DO ALTO VALE DO ITAJAI

(47) 3531-4242
amavi@amavi.org.br
amavi.org.br
Rua XV de Novembro, 737
Centro, Rio do Sul/SC
89160-015

PROPRIETÁRIO / CONTRATANTE: PREFEITURA MUNICIPAL DE WITMARSUM CNPJ: 83.102.442/0001-76	ASSINATURA:
RESPONSÁVEL TÉCNICO PROJETO: EDUARDO FRANCISCO SILVA DE FIGUEIREDO ENGENHEIRO CIVIL - CREA: 187051-8-SC	ASSINATURA:

PROJETO:
HIDROSSANITÁRIO

OBRA:
CONSTRUÇÃO DE UMA UNIDADE BÁSICA DE SAÚDE DE PORTE 1

LOGRADOURO: RUA 25 DE JULHO **BAIRRO:** CENTRO **N°:** S/N
MUNICÍPIO: WITMARSUM **UF:** SC **CEP:** 89157-000

ÁREA TOTAL EDIFICAÇÃO:
346,45m²

CONTEÚDO:
PROJETO SANITÁRIO E PLUVIAL - TÉRREO
DETALHES SANITÁRIOS

ESCALA: INDICADA **DATA:** SETEMBRO/2022
CÓDIGO AMAVI: 2744
DESENHISTA: AMANDA FARIAS

HID02/09

TODOS OS DIREITOS RESERVADOS. PROIBIDA A REPRODUÇÃO PARCIAL OU TOTAL. DESENHO VÁLIDO SOMENTE ASSINADO PELO RESPONSÁVEL DO PROJETO.