

DETALHE DA CERCA

Vista Externa

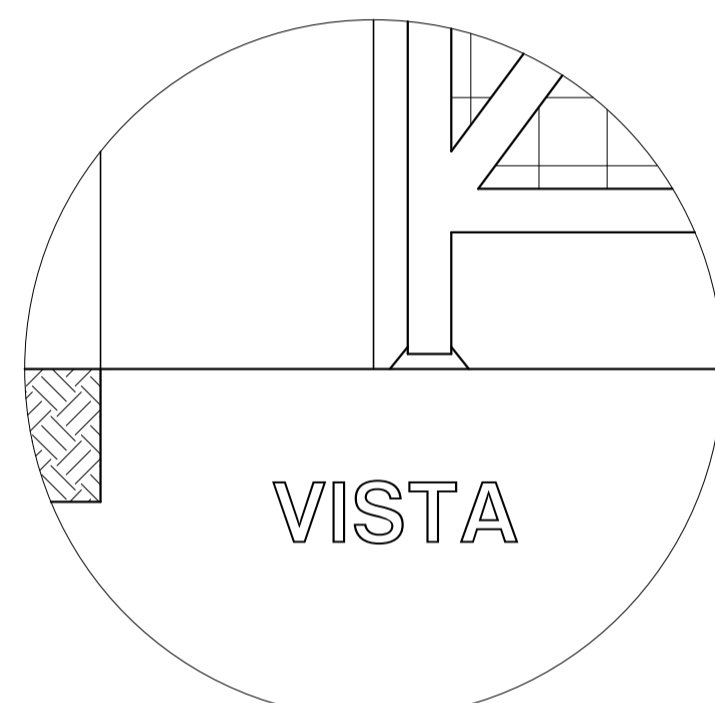
Escala : 1/25

CORTE

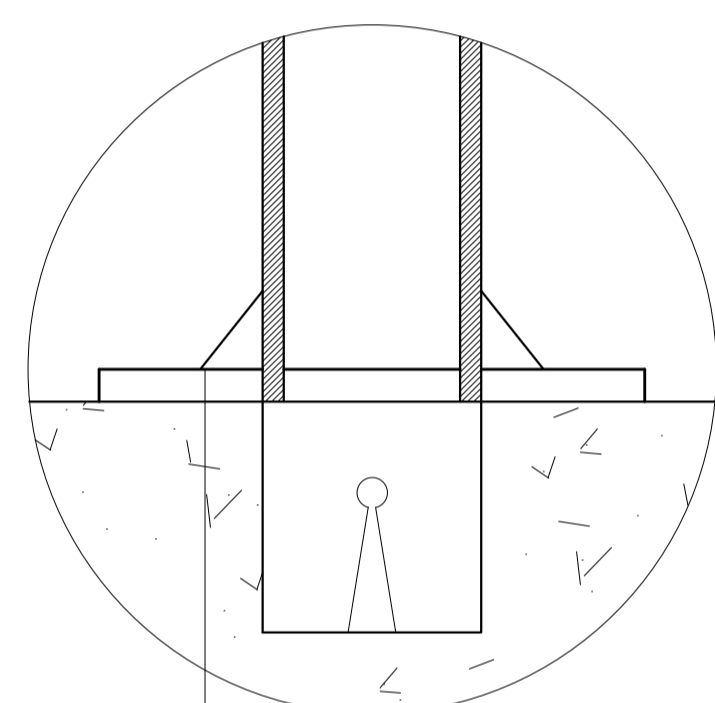
Escala : 1/25

PLANTA

Escala : 1/25

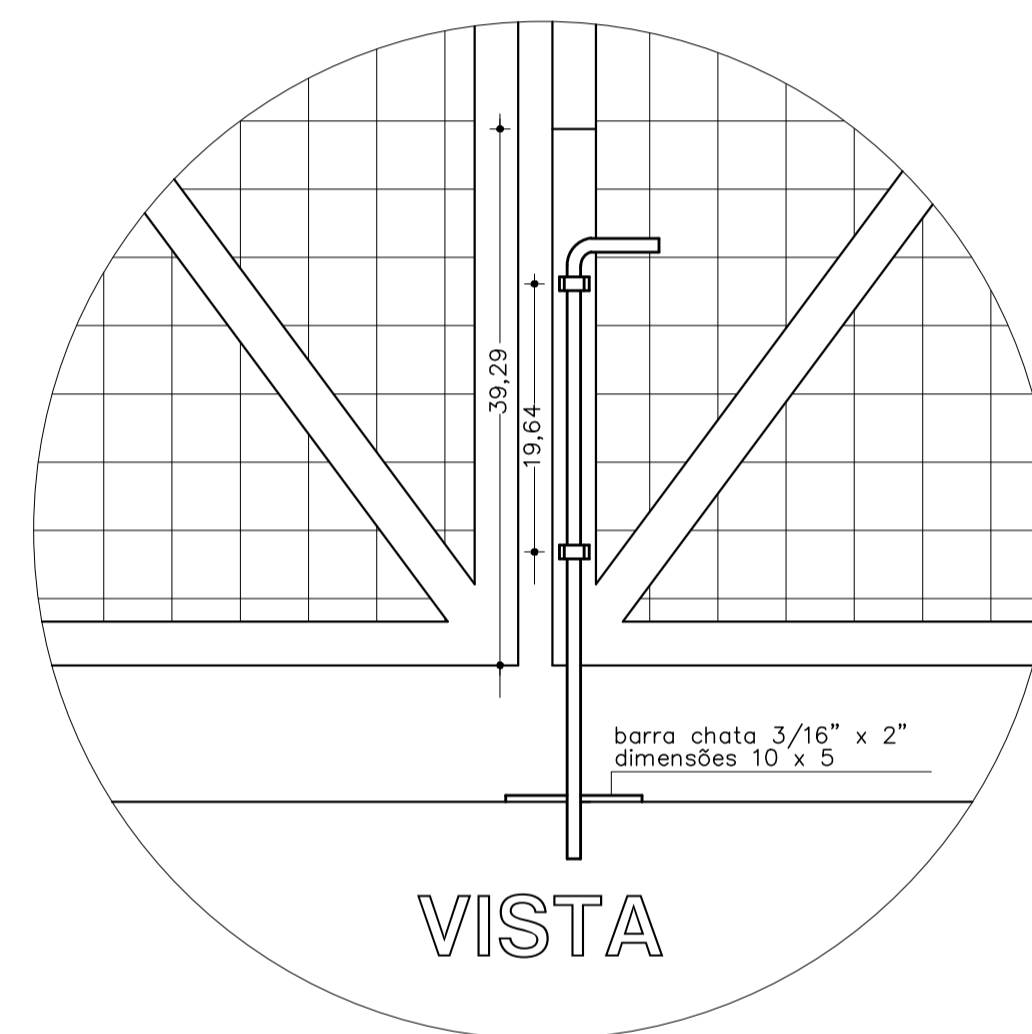


VISTA



barra chata espessura 3/16"

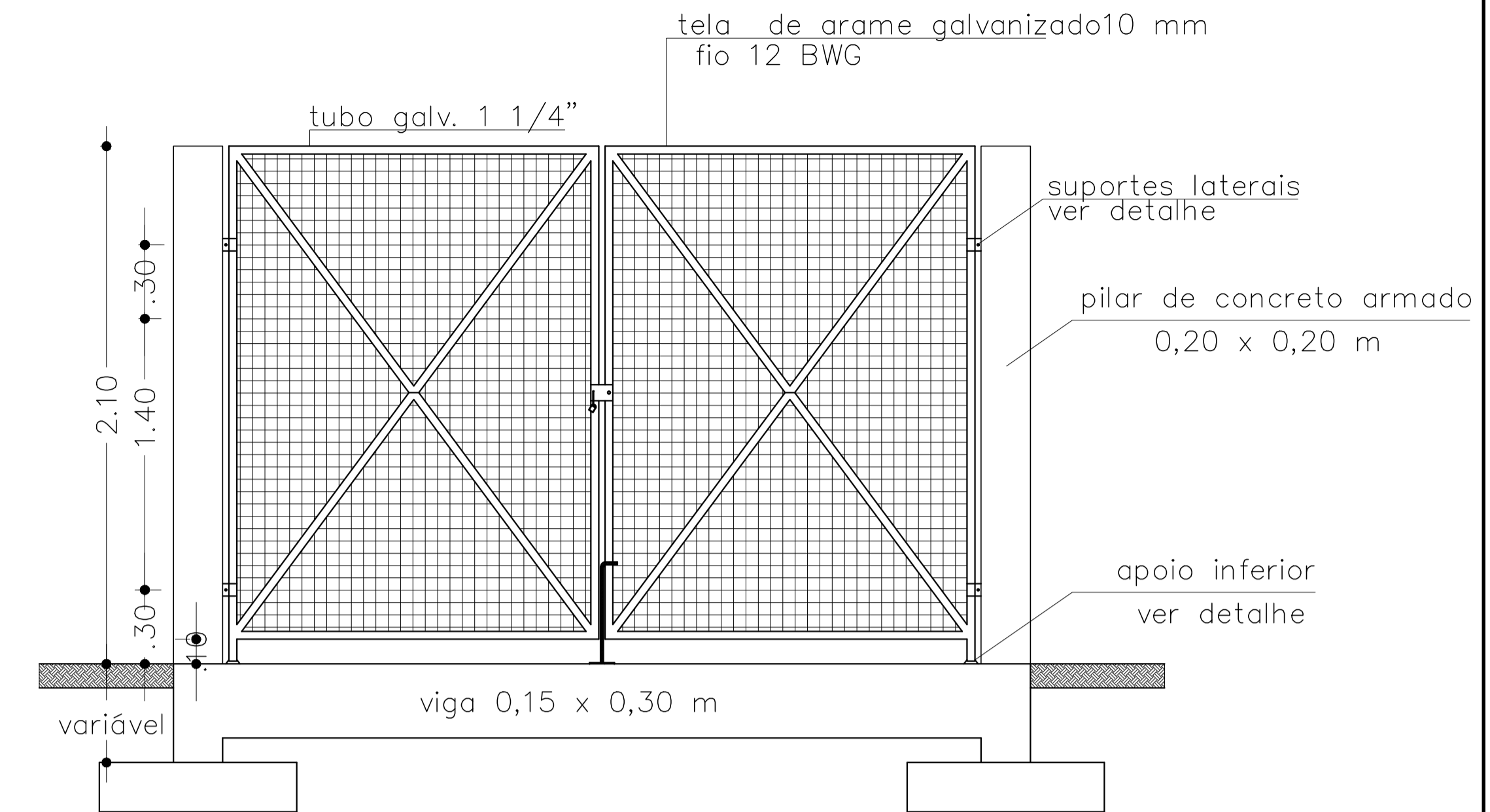
CORTE



barra chata 3/16" x 2" dimensões 10 x 5

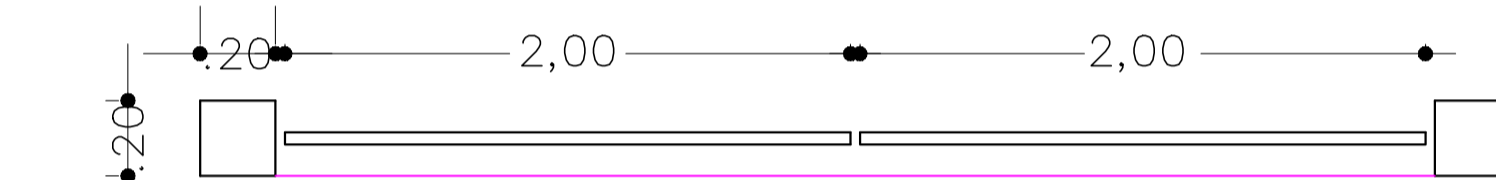
VISTA

PORTÃO EM ESTRUTURA TUBULAR E TELA GALVANIZADA



VISTA INTERNA

Escala : 1/20

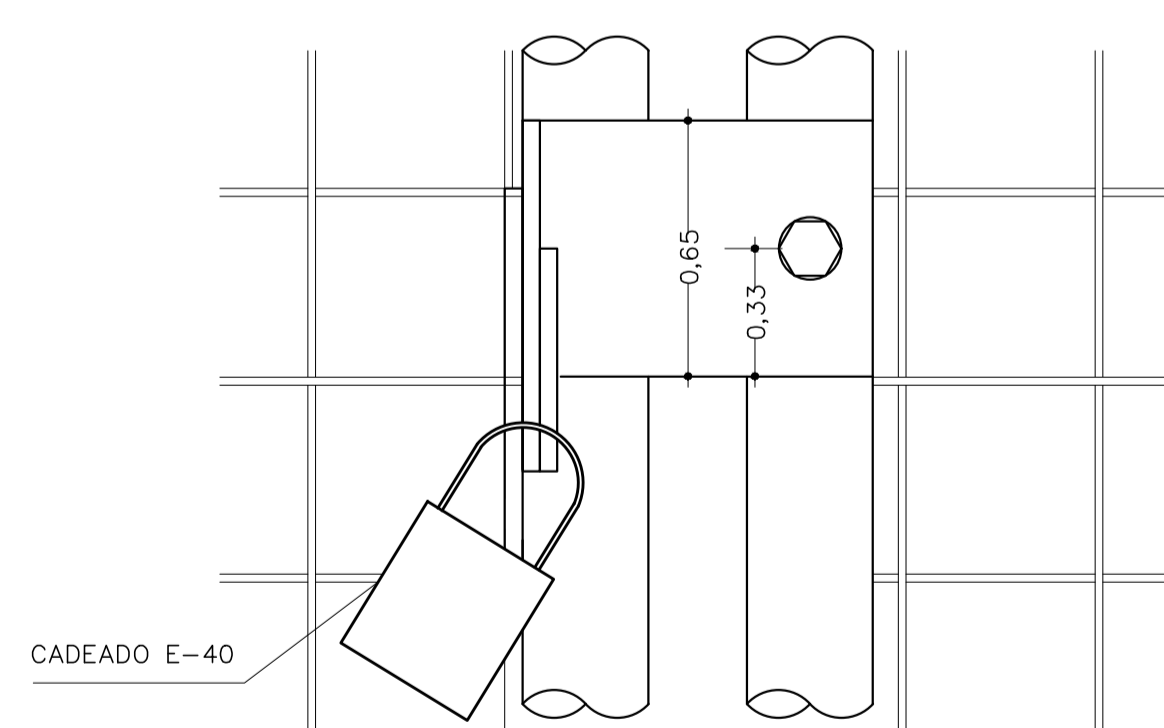


PLANTA

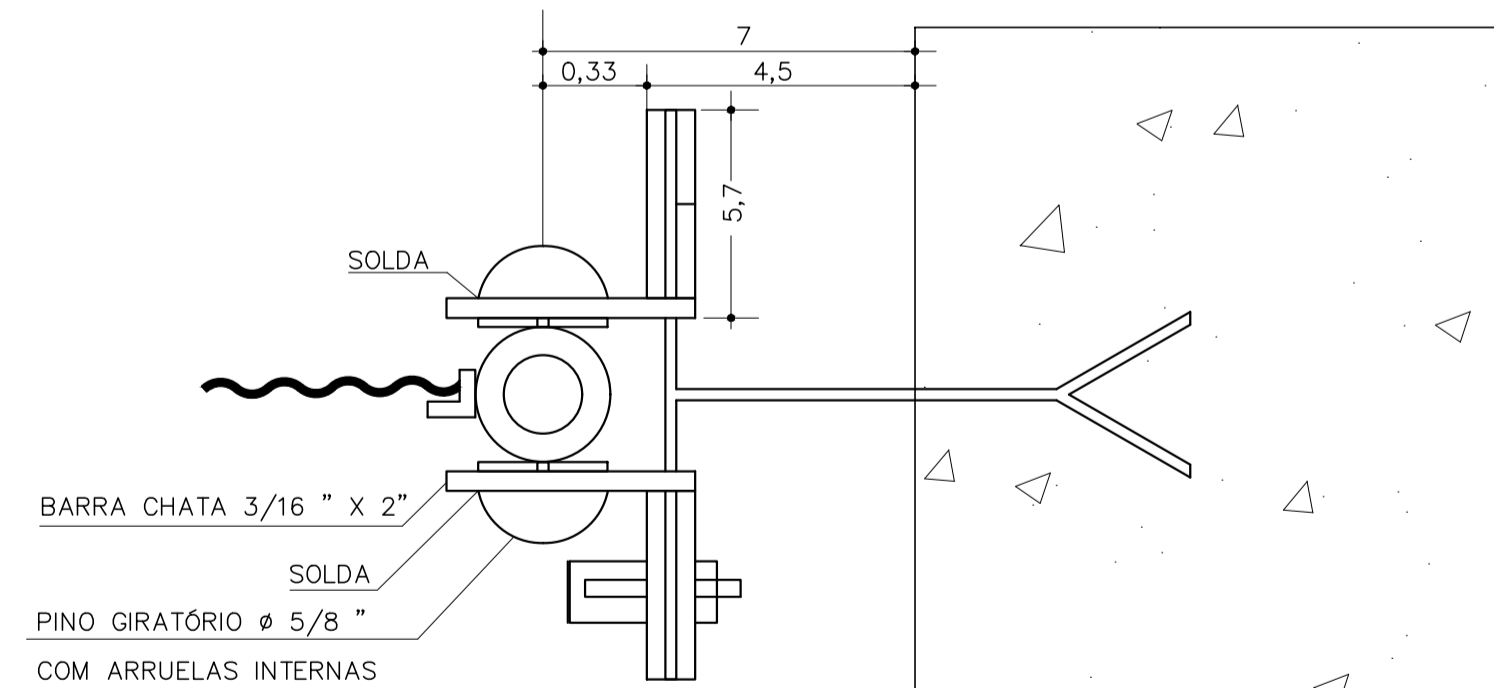
Escala : 1/20

NOTAS:

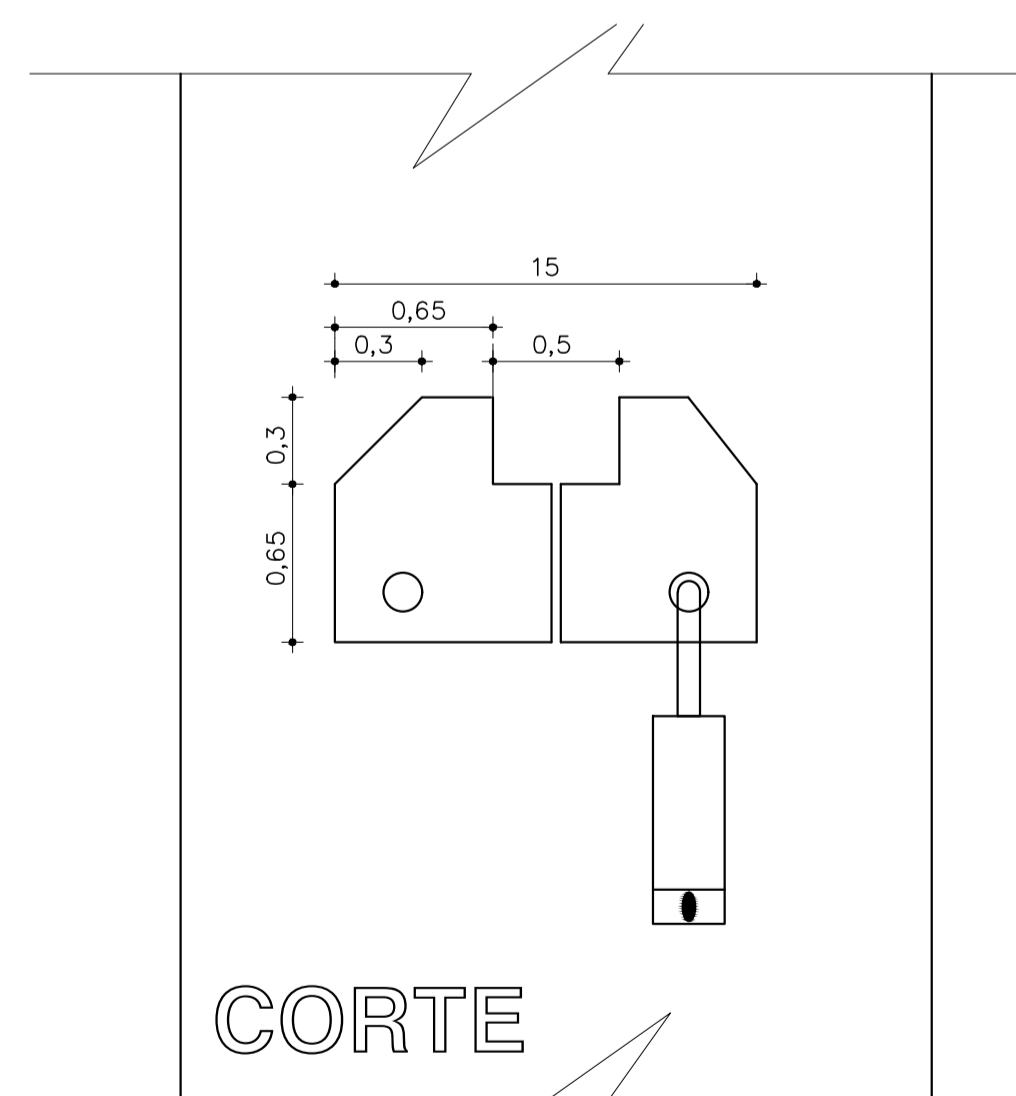
- 1) OS PORTÕES DEVERÃO SER PINTADOS COM ESMALTE SINTÉTICO NA COR CINZA.
- 2) OS MOURÕES E CINTAS DEVERÃO SER PINTADOS COM TINTA PVA NA COR BRANCA.
- 3) OS PILARETES DEVERÃO SER PINTADOS COM TINTA PVA NA COR BRANCA.



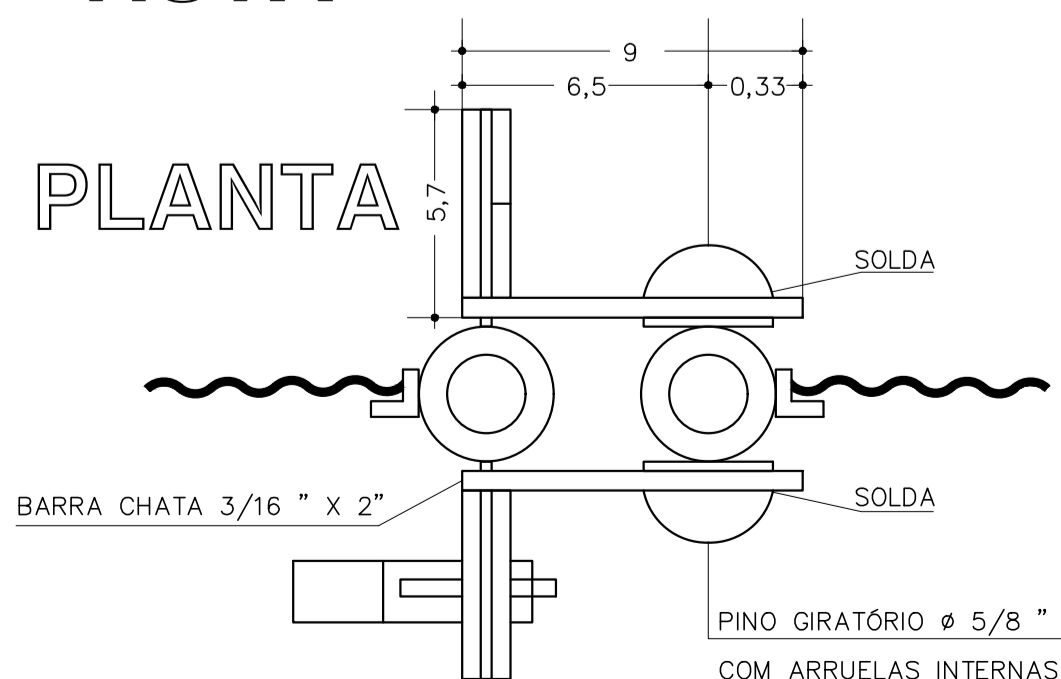
VISTA



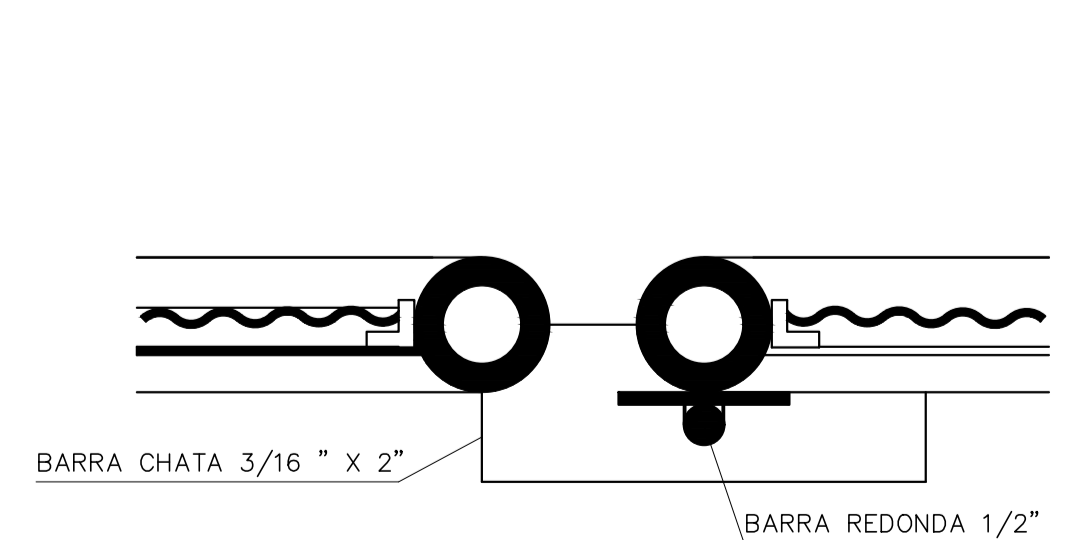
PLANTA



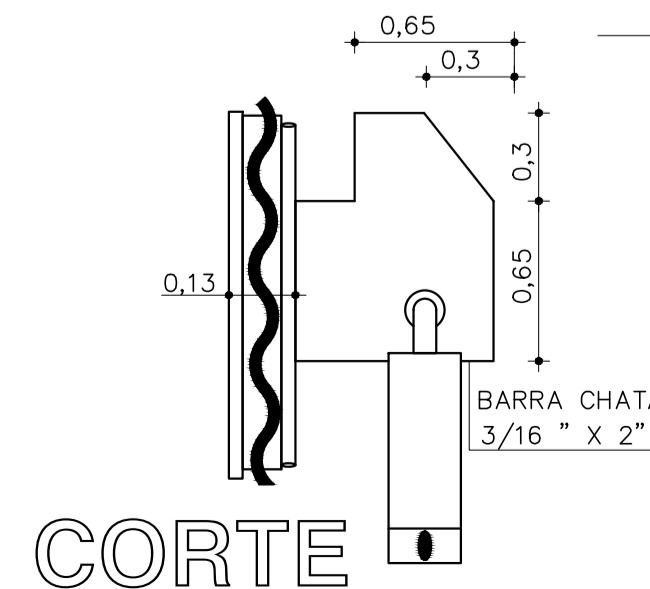
CORTE



PLANTA



PLANTA



CORTE



PREFEITURA MUNICIPAL DE WITMARSUM
SECRETARIA DE PLANEJAMENTO
Rua Sete de Setembro, 1520, Bairro Centro – Cep: 89.157-000
Telefone: (47) 3358-1300
CNPJ: 83.102.442/0001-76

Resp. Técnico – Engenharia/Projeto

Ass. proprietários

Carlos José Varela
ENGENHEIRO CIVIL
CREA/SC 031.719-0

Prefeitura Municipal de Witmarsum
CNPJ: 83.102.442/0001-76

Título
FECHAMENTO DA ÁREA DA CRECHE

Sub-título
DETALHE DA CERCA DE FECHAMENTO
TELA / PORTÃO

Proprietário
Prefeitura Municipal de Witmarsum

Local	Rua 25 de Julho	Bairro	Centro	Município	Witmarsum	Estado	Santa Catarina
Arquivo	murocreche	Matrícula	Escala	Data	Indicada	abril/2023	Folha