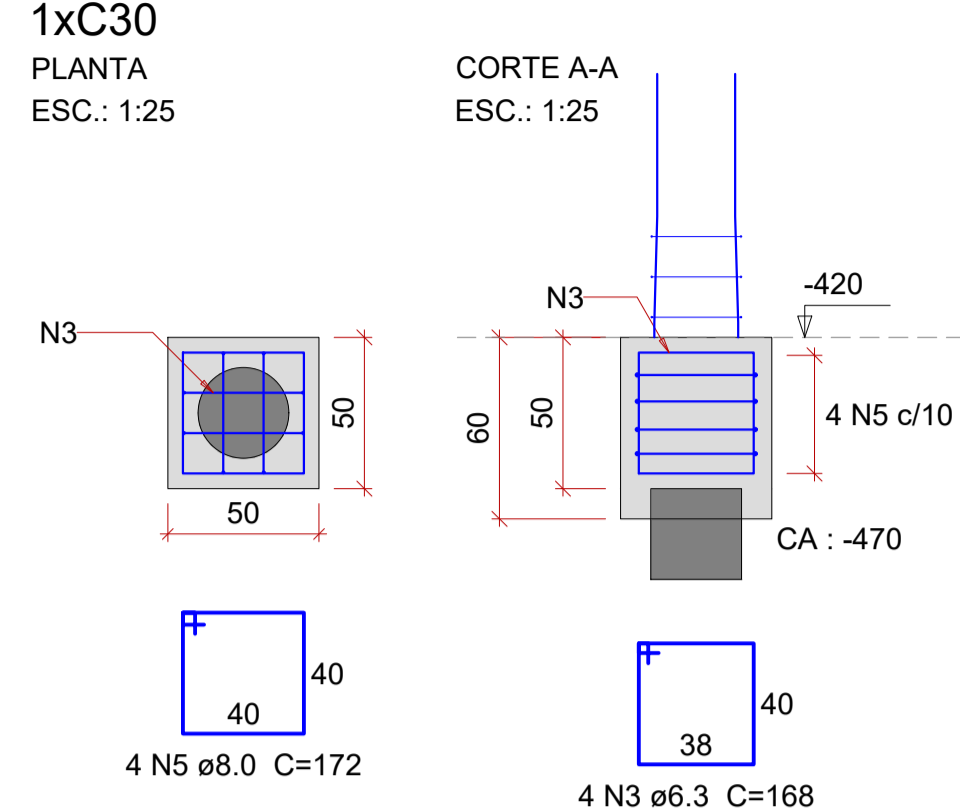
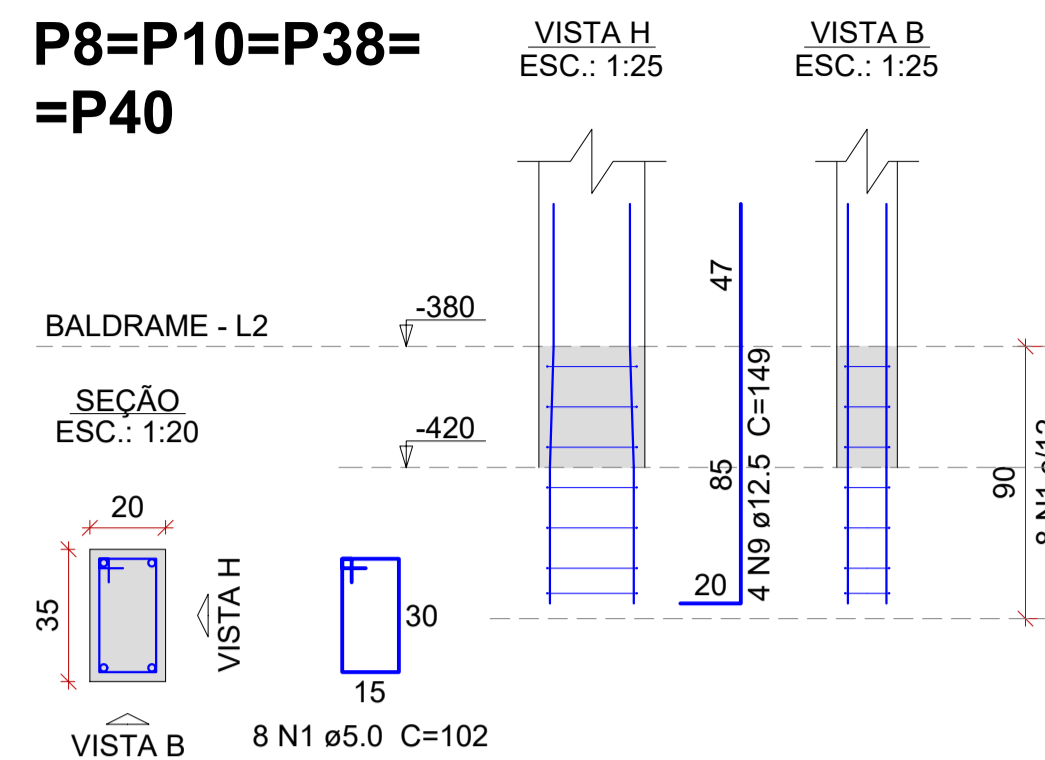


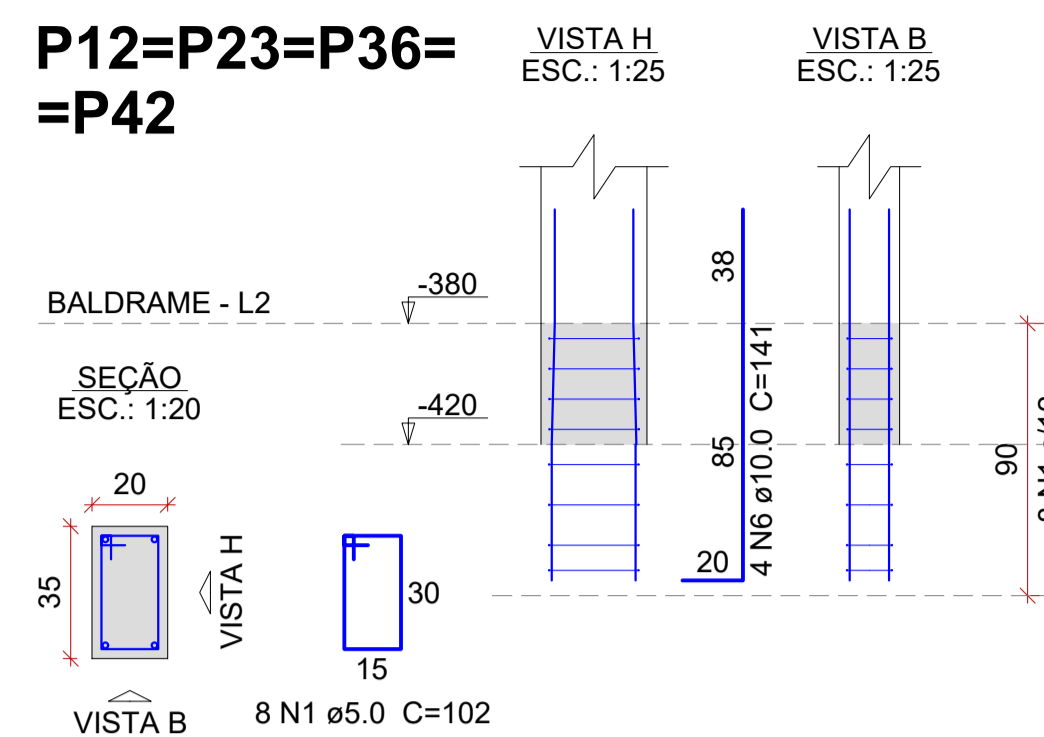
**B8=B10=B12=B16=B23=B30=
B36=B38=B39=B40=B42**



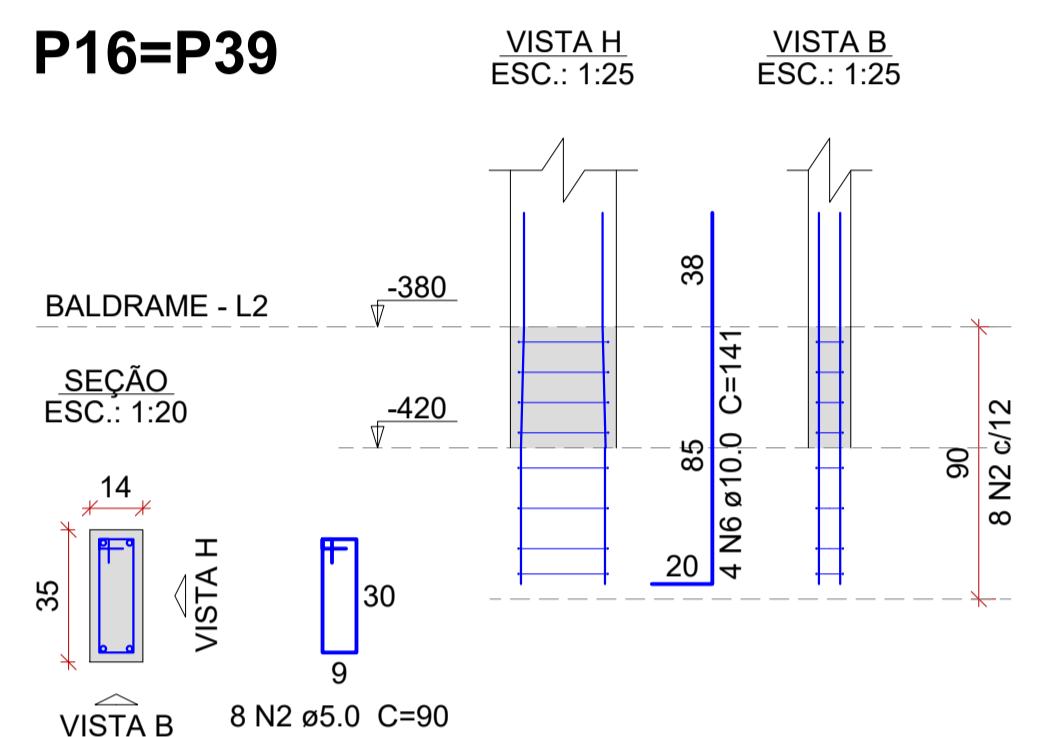
**P8=P10=P38=
=P40**



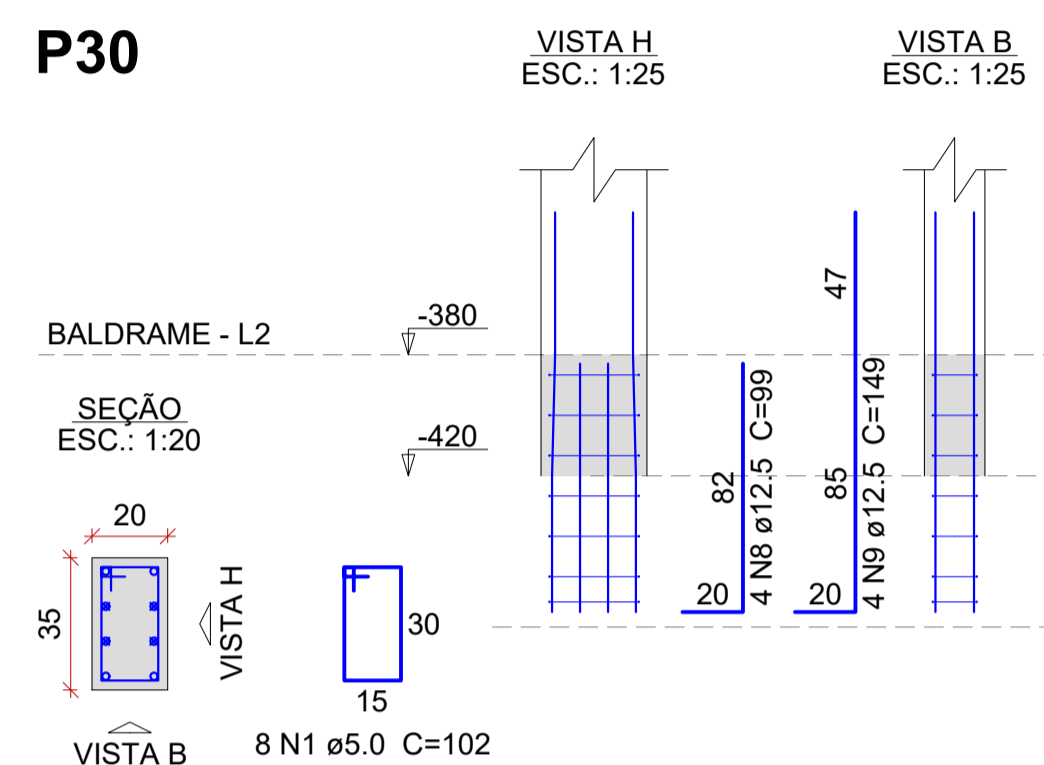
**P12=P23=P36=
=P42**



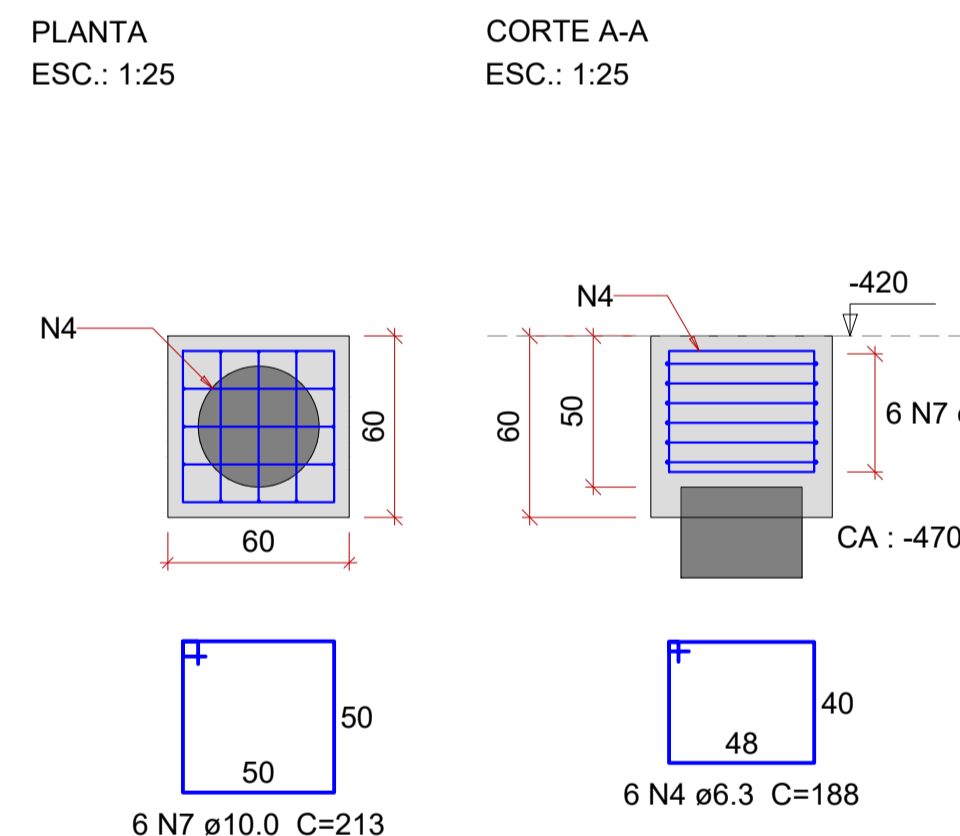
P16=P39



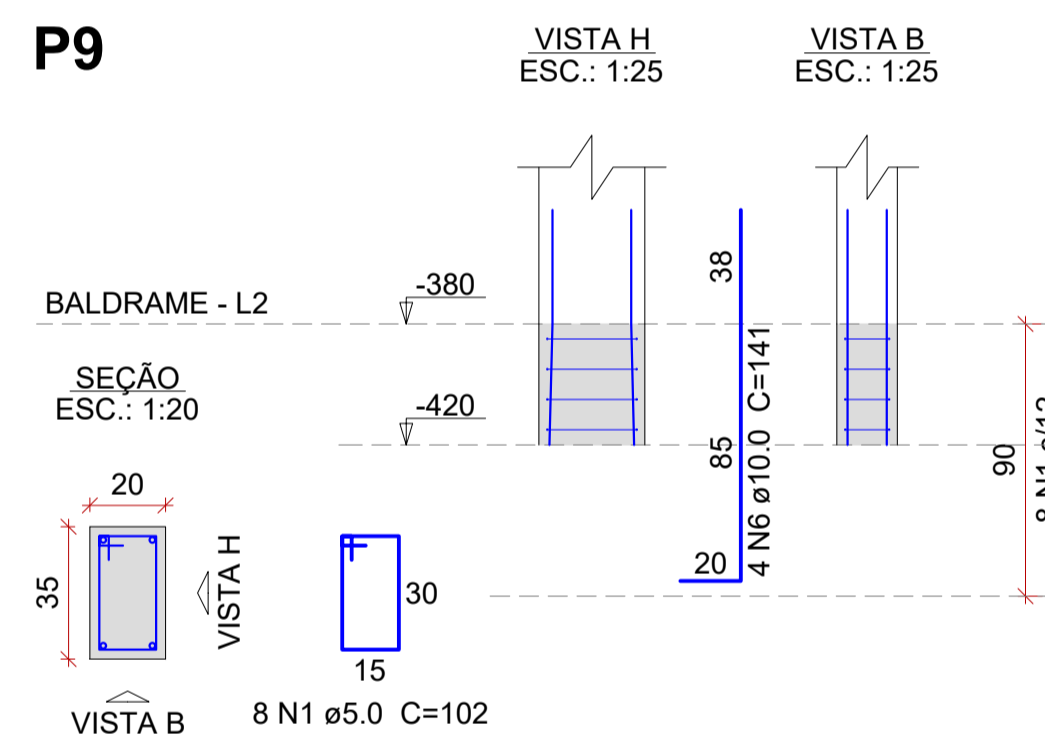
P30



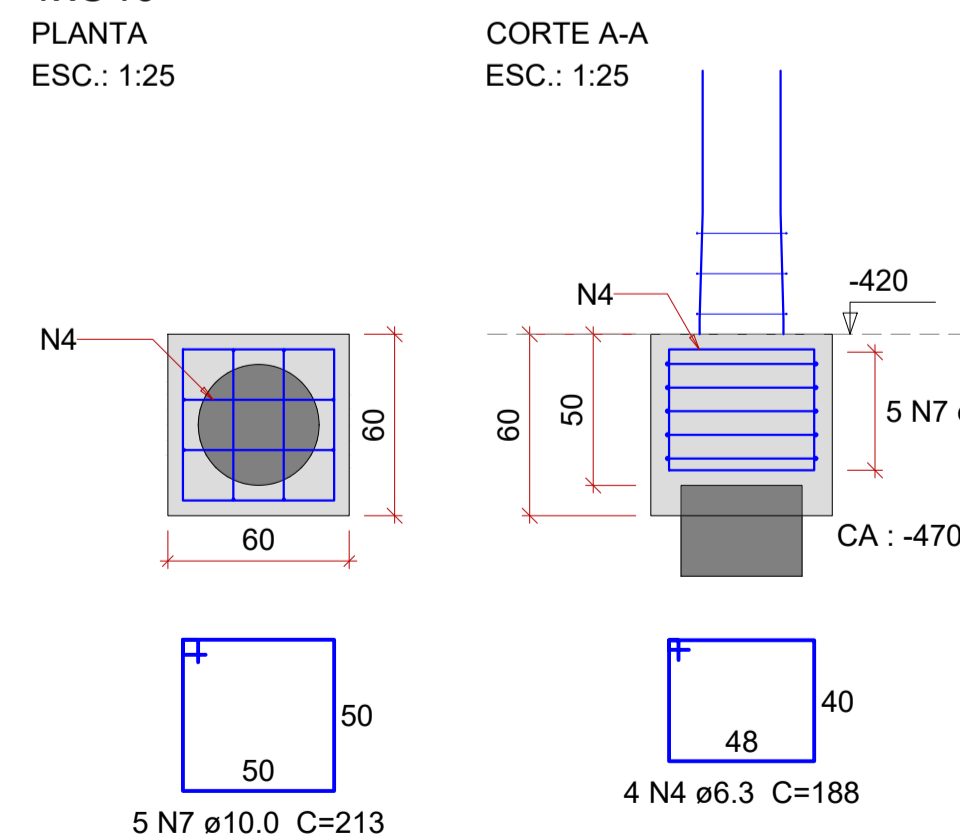
B9



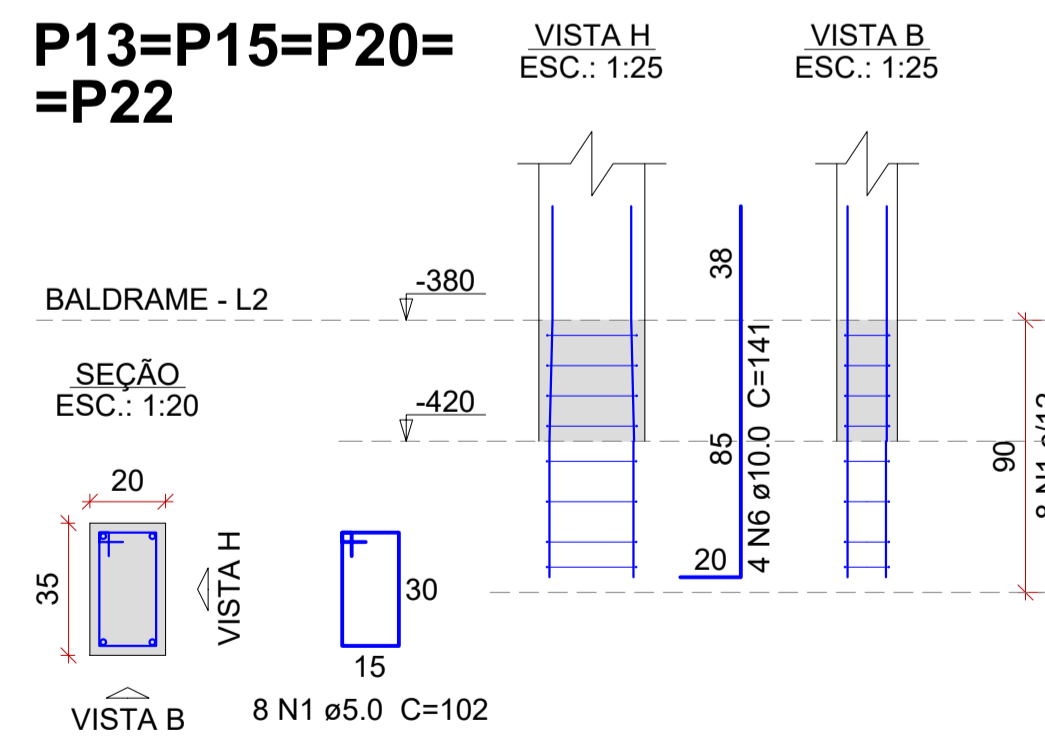
P9



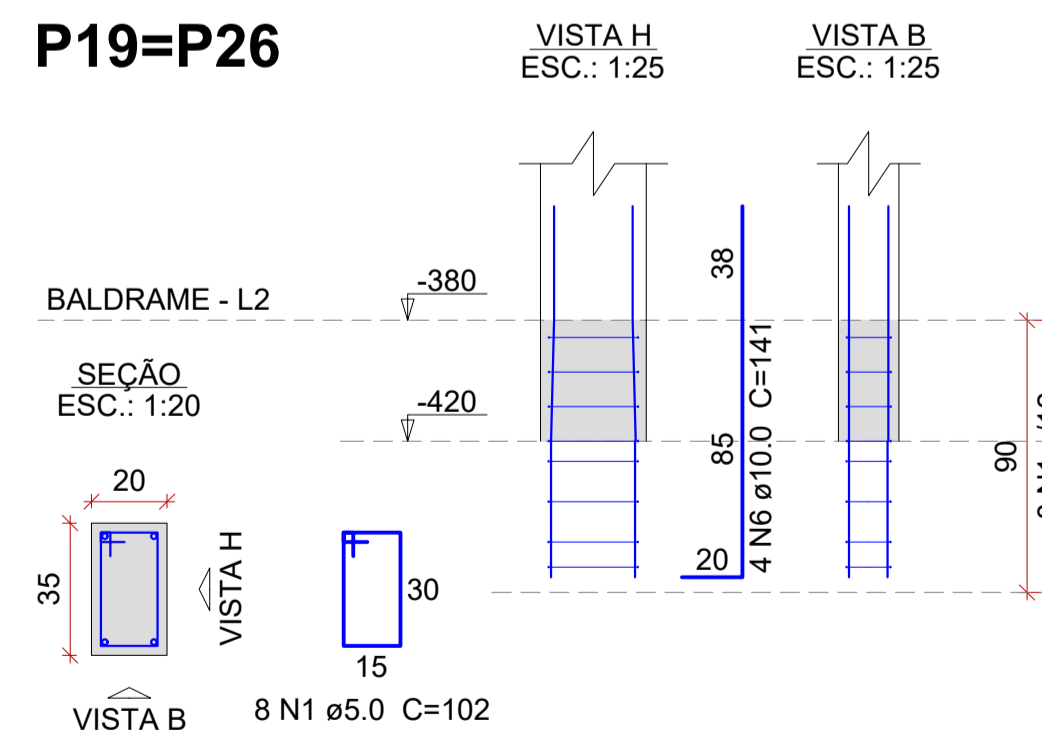
B13=B15=B19=B20=B22=B26=B27



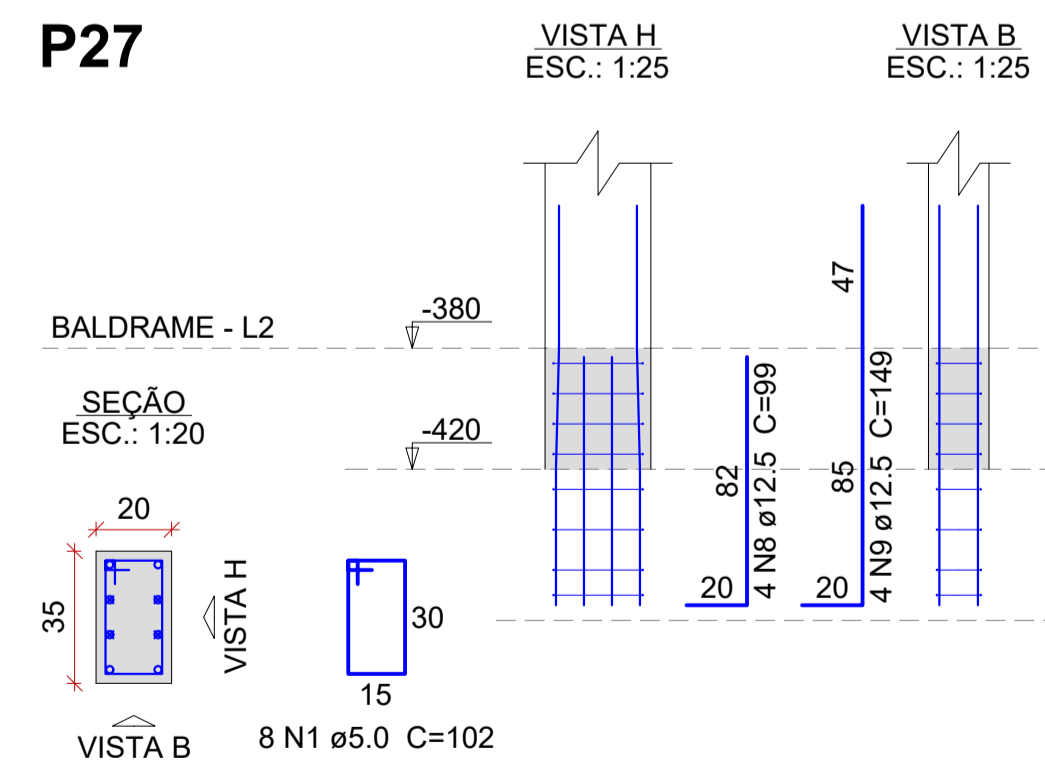
**P13=P15=P20=
=P22**



P19=P26



P27



Relação do aço

Baldrame:	4xP8	P9
	4xP12	4xP13
	2xP16	2xP19
	P27	P30
Fundação:	11xB8	B9
	7xB13	

AÇO	N	DIAM (mm)	QUANT	C.UNIT (cm)	C.TOTAL (cm)
CA60	1	5.0	136	102	13872
	2	5.0	16	90	1440
CA50	3	6.3	44	168	7392
	4	6.3	34	188	6392
	5	8.0	44	172	7568
	6	10.0	52	141	7332
	7	10.0	41	213	8733
	8	12.5	8	99	792
	9	12.5	24	149	3576

Resumo do aço

AÇO	DIAM (mm)	C.TOTAL (m)	QUANT (Barras)	PESO (kg)
CA50	6.3	137.9	12	33.7
	8.0	75.7	7	29.9
	10.0	160.7	14	99
	12.5	43.7	4	42.1
CA60	5.0	153.2	13	23.6
PESO TOTAL (kg)				
CA50			204.7	
CA60			23.6	

Volume de concreto (C-25) = 3.77 m³
Área de forma = 33.86 m²

BLOCOS DE FUNDAÇÃO E PILARES DE ARRANQUE - FOLHA 02 DE 02

ESCALA INDICADA

REVISÃO:	DATA:	DESCRIÇÃO:
R00	03/2022	EMIÇÃO INICIAL

(47) 3531-4242
amavi@amavi.org.br
amavi.org.br
f @amavi_altovale
Rua XV de Novembro, 737
Centro, Rio do Sul/SC
89160-015

PROPRIETÁRIO / CONTRATANTE: ASSINATURA:

PREFEITURA MUNICIPAL DE WITMARSUM
CNPJ: 83.102.442/0001-76

RESPONSÁVEL TÉCNICO PROJETO: ASSINATURA:
EDUARDO FRANCISCO SILVA DE FIGUEIREDO
ENGENHEIRO CIVIL - CREA: 187051-8-SC

PROJETO:
ESTRUTURAL

OBRA:
CONSTRUÇÃO DE UMA UNIDADE BÁSICA DE SAÚDE DE PORTE 1

LOGRADOURO: RUA 25 DE JULHO BAIRRO: CENTRO N°: S/N
MUNICÍPIO: WITMARSUM UF: SC CEP: 89157-000

ÁREA TOTAL EDIFICAÇÃO:
346,45m²

CONTEÚDO:
BLOCOS DE FUNDAÇÃO E PILARES DE ARRANQUE 2/2

ESCALA: DATA:
INDICADA SETEMBRO/2022

CÓDIGO AMAVI:
2744

DESENHISTA:
EDUARDO FIGUEIREDO

EST07/24

TODOS OS DIREITOS RESERVADOS. PROIBIDA A REPRODUÇÃO PARCIAL OU TOTAL. DESENHO VÁLIDO SOMENTE ASSINADO PELO RESPONSÁVEL DO PROJETO.