

P4=P9=P12=P13=  
 =P14=P15=P19=  
 =P20=P21=P22=  
 =P23=P27=P26=  
 =P30

Relação do aço

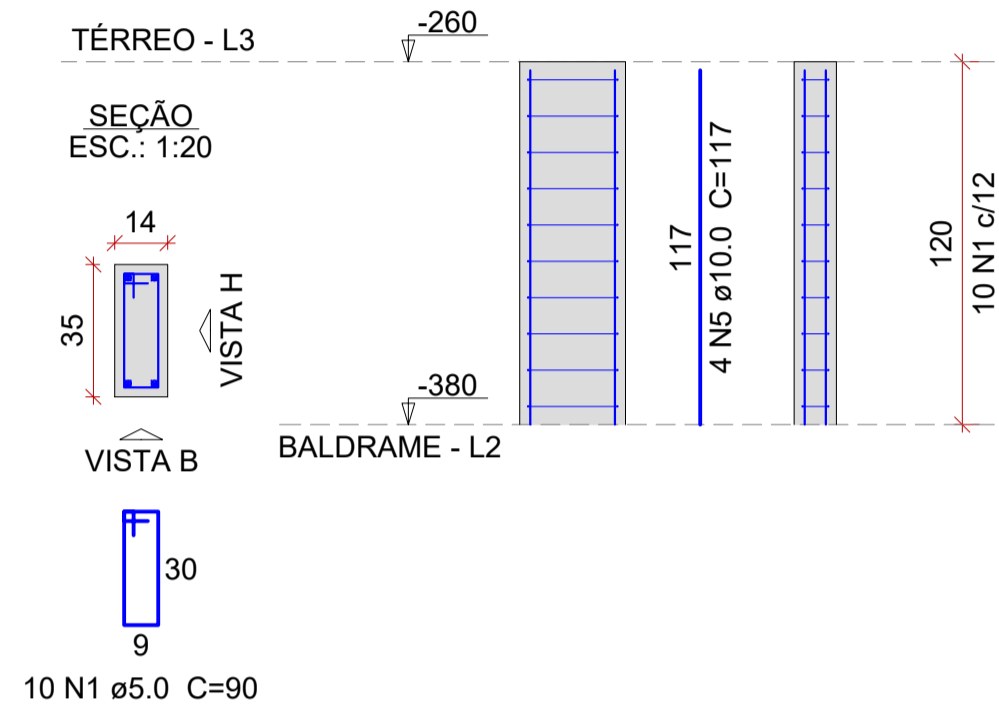
AÇO	N	DIAM (mm)	QUANT	C.UNIT (cm)	C.TOTAL (cm)
2xP1					
14xP4					
P7					
2xP2					
P5					
P10					
2xP3					
P6					

Resumo do aço

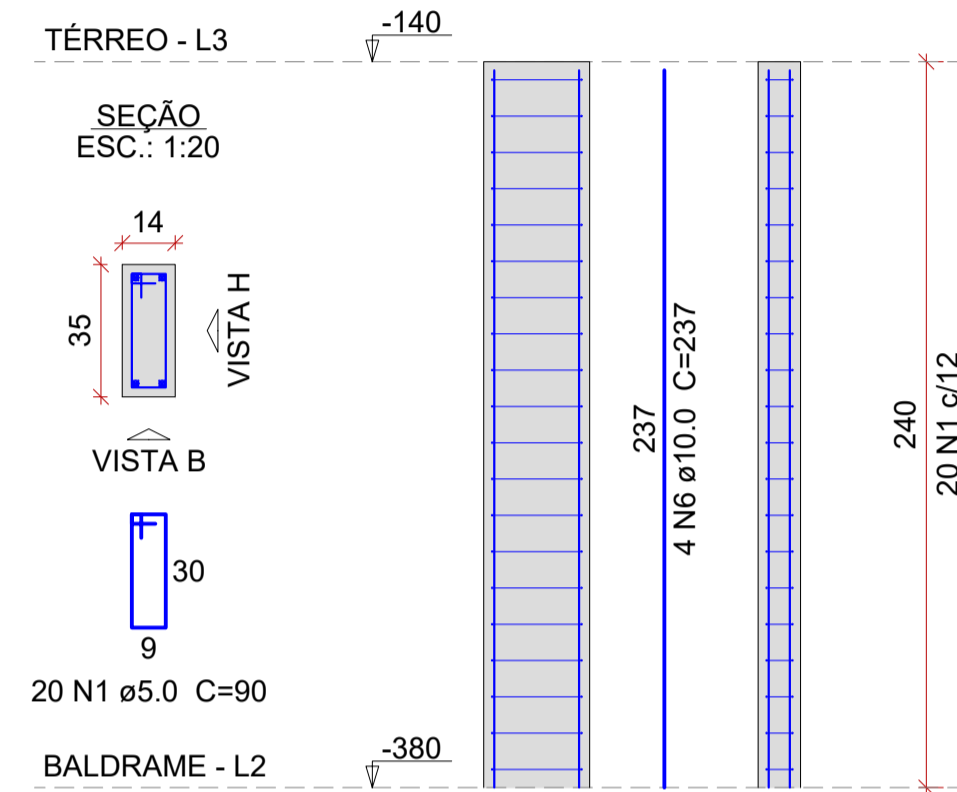
AÇO	DIAM (mm)	C.TOTAL (m)	QUANT (Barras)	PESO (kg)
CA50	6.3	28.8	3	7
	10.0	295.6	25	182.2
	12.5	61.6	6	59.3
CA60	5.0	664.6	56	102.4
<b>PESO TOTAL (kg)</b>				
CA50		248.5		
CA60		102.4		

Volume de concreto (C-25) = 5.41 m³  
 Área de forma = 87.98 m²

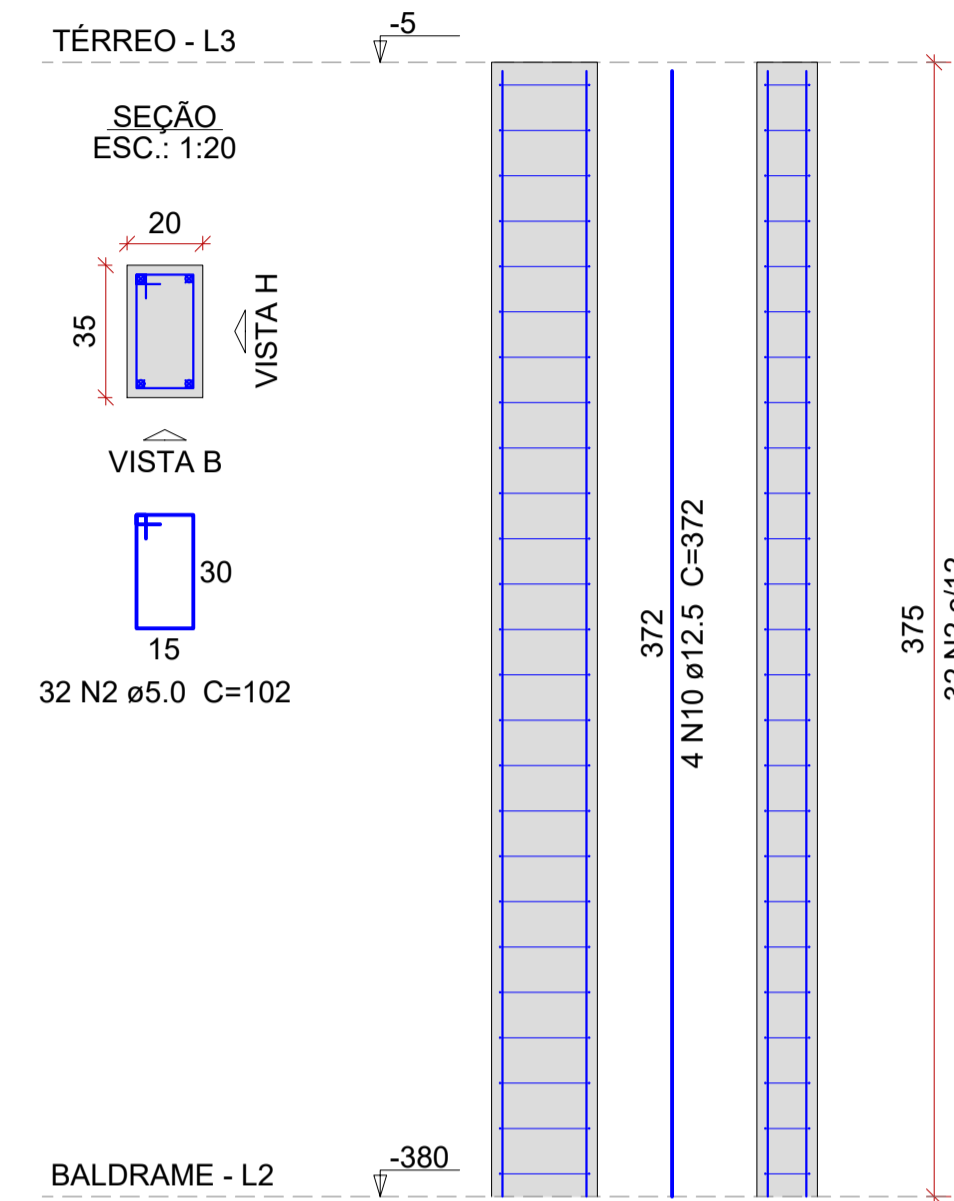
P1=P45



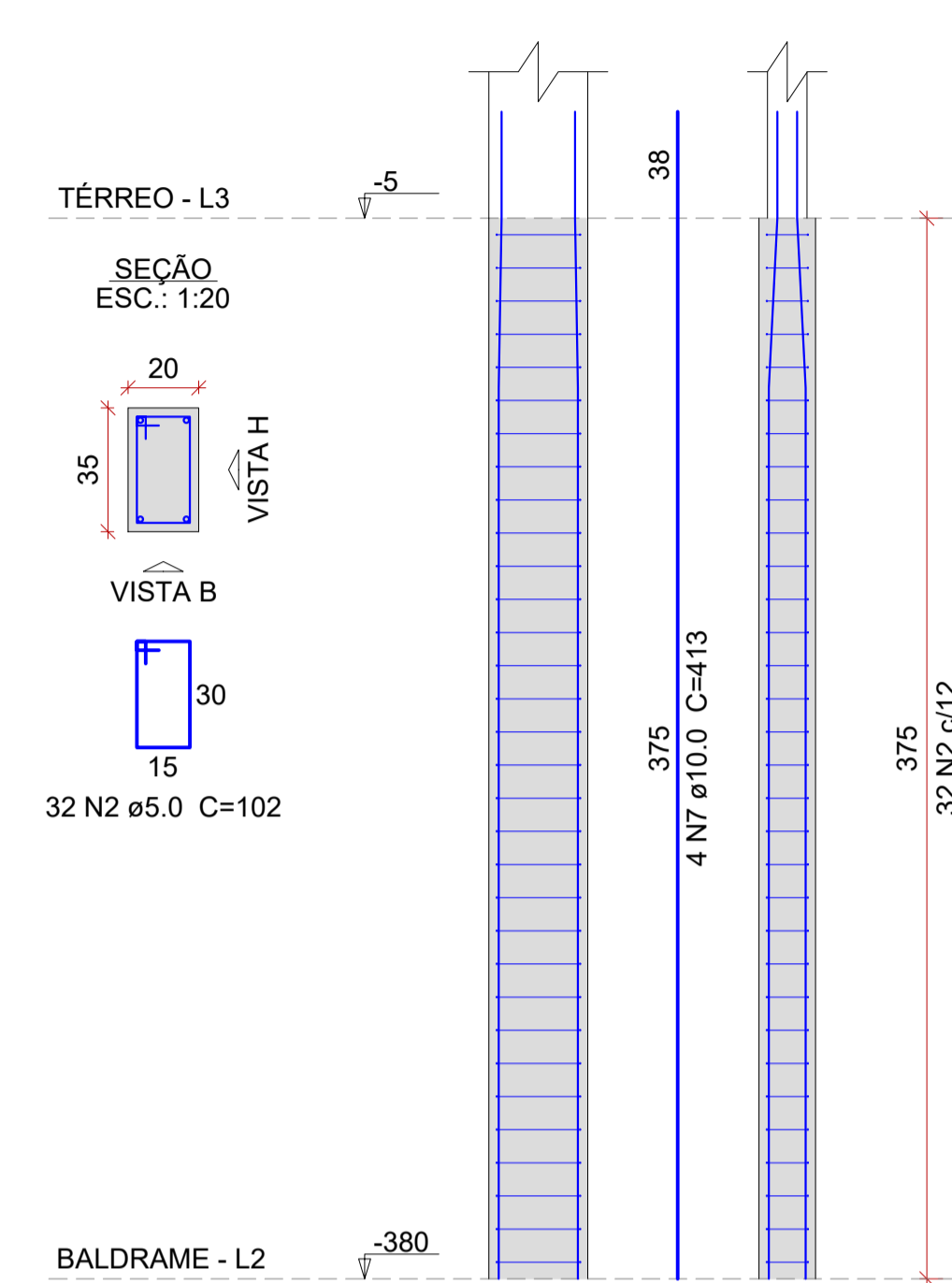
P2=P44



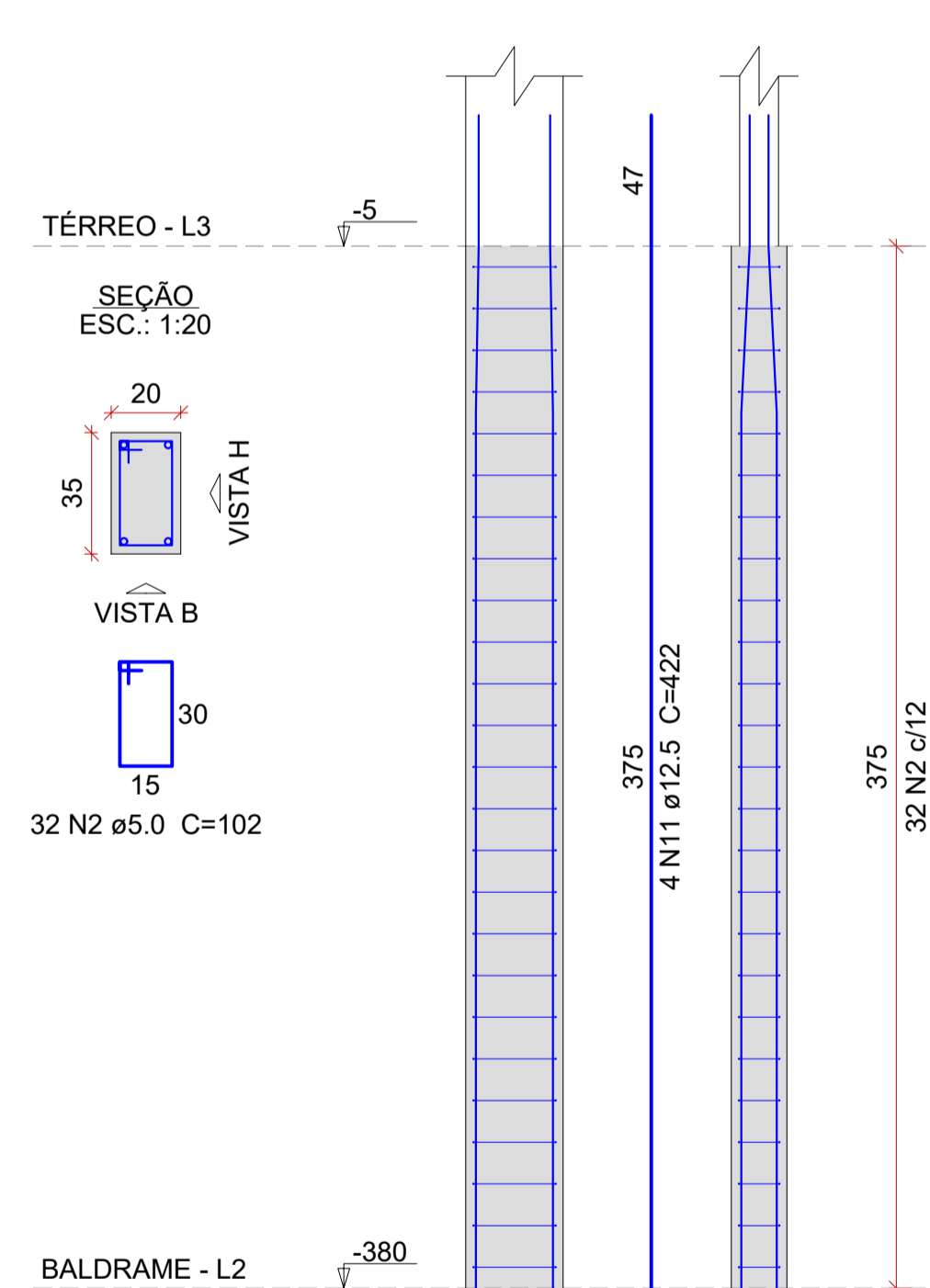
P3=P8



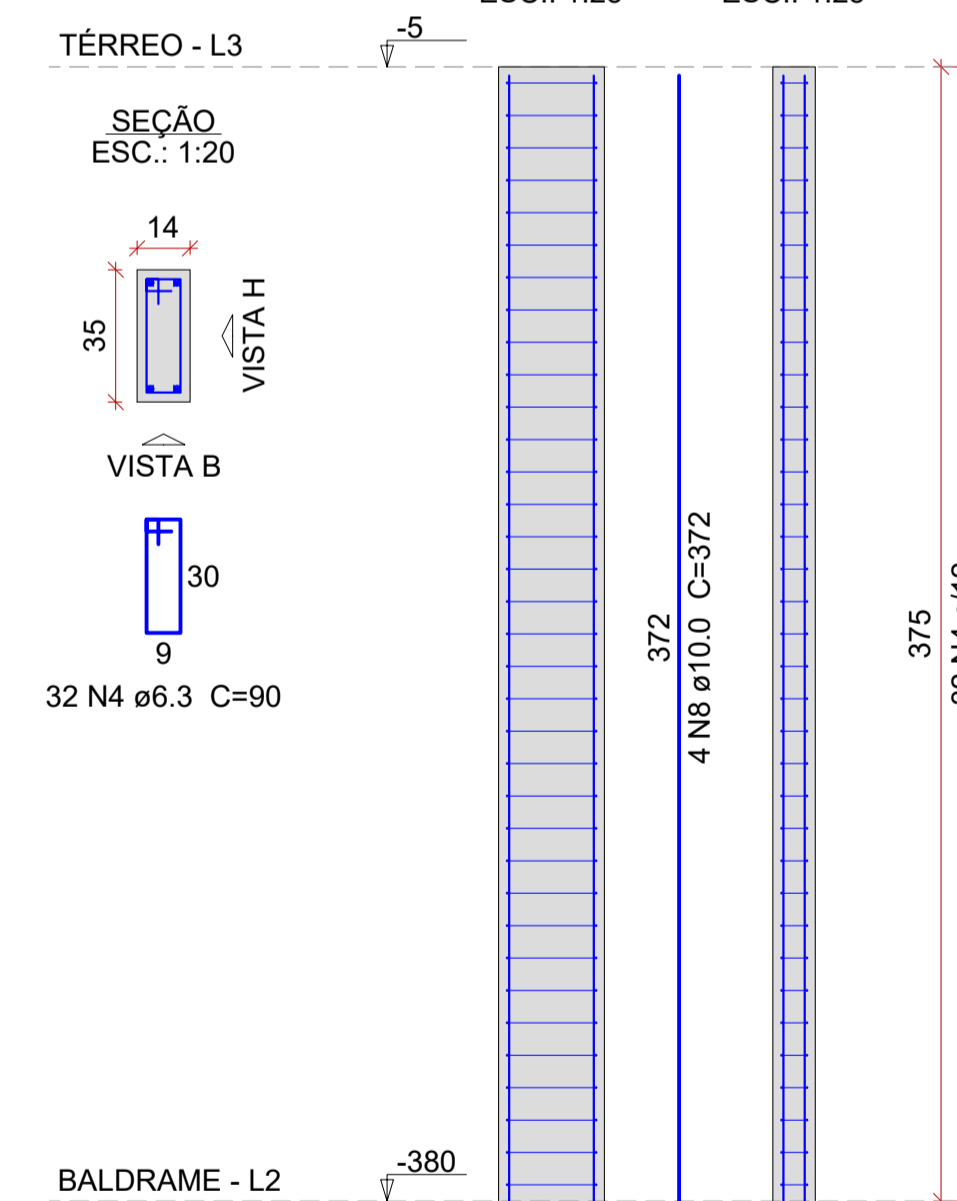
P4=P9=P12=P13=  
 =P14=P15=P19=  
 =P20=P21=P22=  
 =P23=P27=P26=  
 =P30



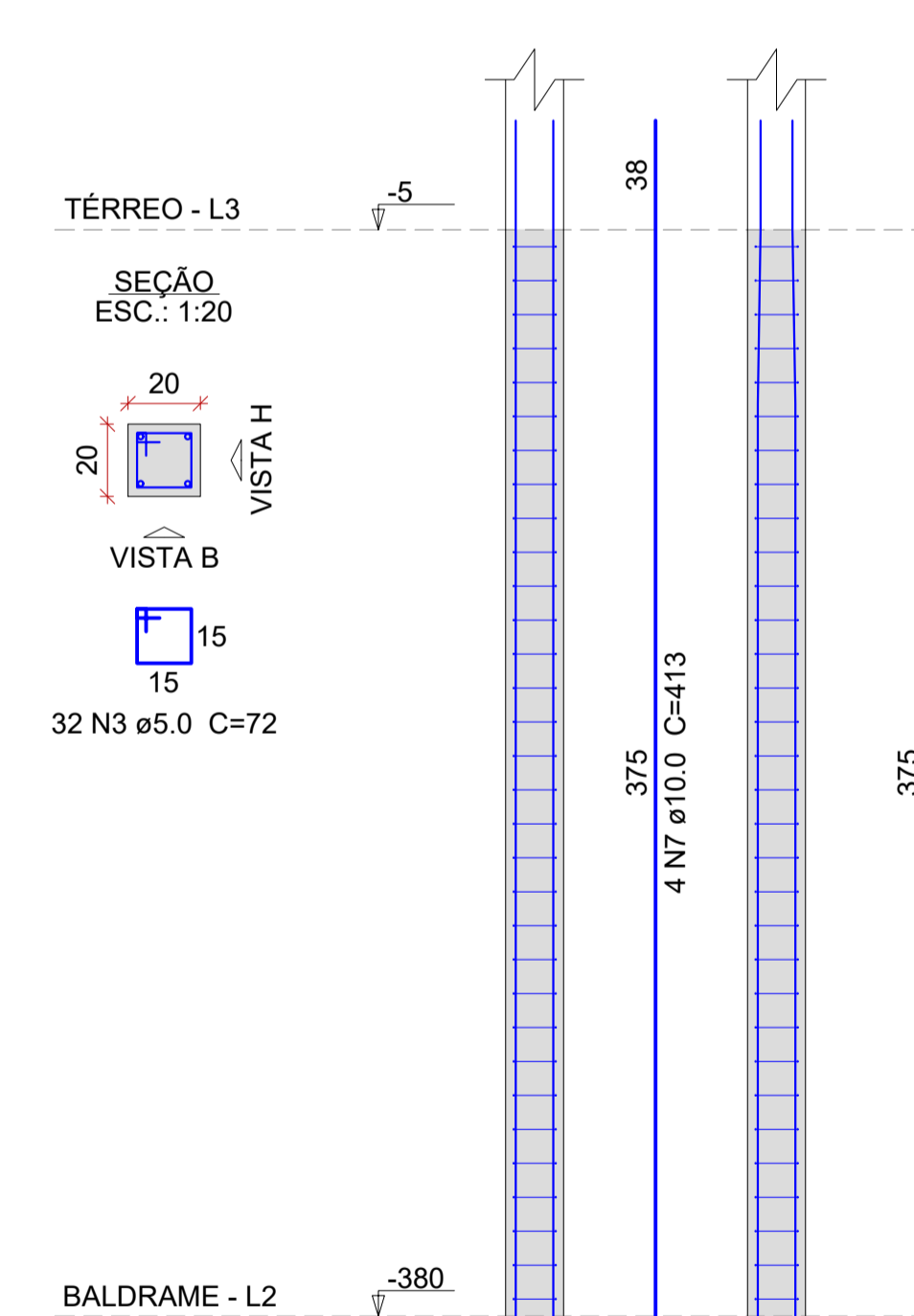
P5



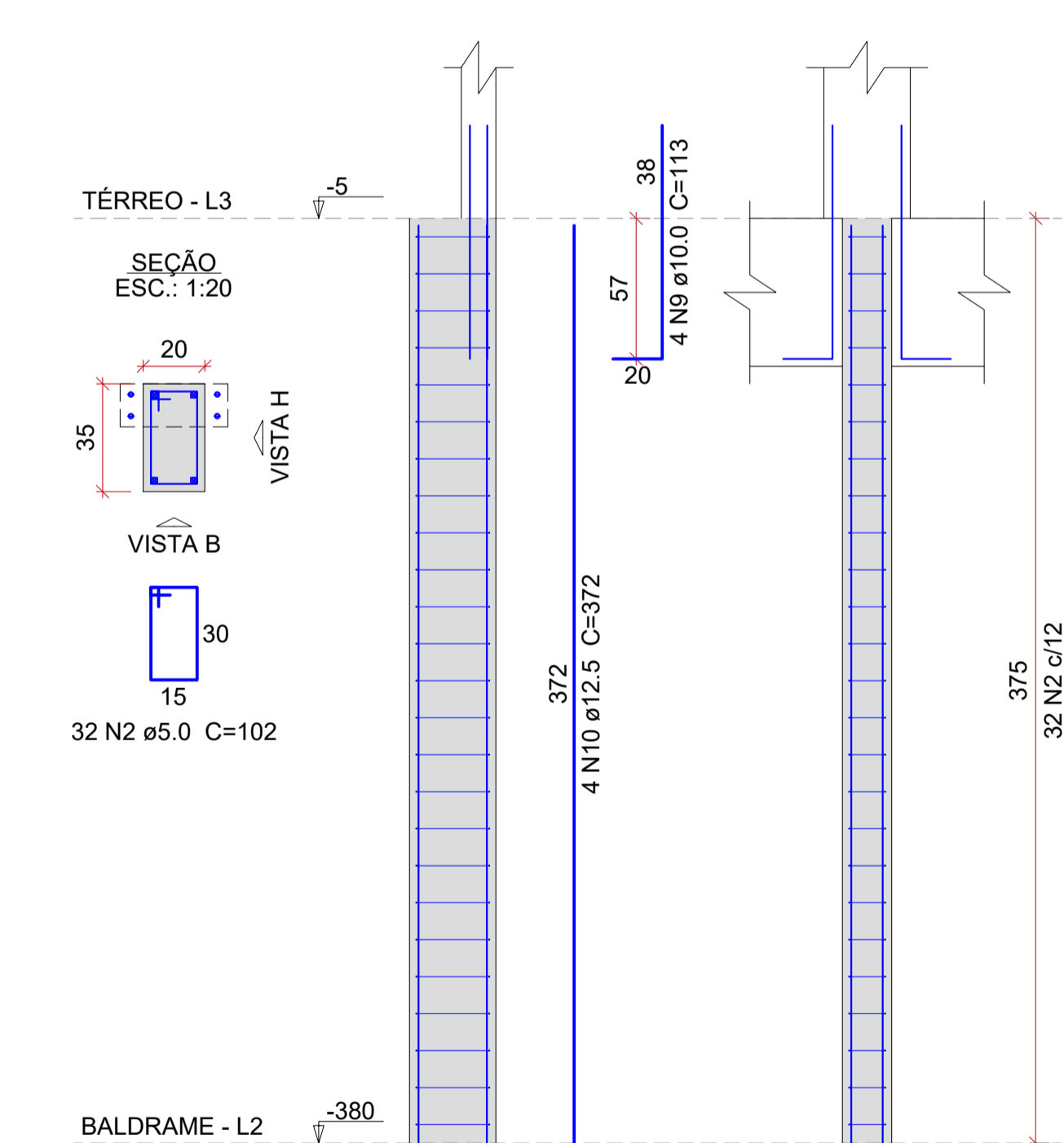
P6



P7



P10



REVISÃO:	DATA:	DESCRIÇÃO:
R00	03/2022	EMIÇÃO INICIAL

(47) 3531-4242  
 amavi@amavi.org.br  
 amavi.org.br  
 f @amavi.altovale  
 Rua XV de Novembro, 737  
 Centro, Rio do Sul/SC  
 89160-015

PROPRIETÁRIO / CONTRATANTE: ASSINATURA:

**PREFEITURA MUNICIPAL DE WITMARSUM**  
 CNPJ: 83.102.442/0001-76

RESPONSÁVEL TÉCNICO PROJETO: ASSINATURA:  
 EDUARDO FRANCISCO SILVA DE FIGUEIREDO  
 ENGENHEIRO CIVIL - CREA: 187051-8-SC

PROJETO:  
**ESTRUTURAL**

OBRA:  
 CONSTRUÇÃO DE UMA UNIDADE BÁSICA DE SAÚDE DE PORTE 1

LOGRADOURO: RUA 25 DE JULHO BAIRRO: CENTRO Nº: S/N  
 MUNICÍPIO: WITMARSUM UF: SC CEP: 89157-000

ÁREA TOTAL EDIFICAÇÃO:  
 346,45m²

CONTEÚDO:  
 PILARES PARA PAVIMENTO TÉRREO 1/3

ESCALA: DATA:  
 INDICADA SETEMBRO/2022

CÓDIGO AMAVI:  
 2744

DESENHISTA:  
 EDUARDO FIGUEIREDO

**EST08/24**

PILARES PARA PAVIMENTO TÉRREO - FOLHA 01 DE 03

ESCALA INDICADA

TODOS OS DIREITOS RESERVADOS. PROIBIDA A REPRODUÇÃO PARCIAL OU TOTAL. DESENHO VÁLIDO SOMENTE ASSINADO PELO RESPONSÁVEL DO PROJETO.