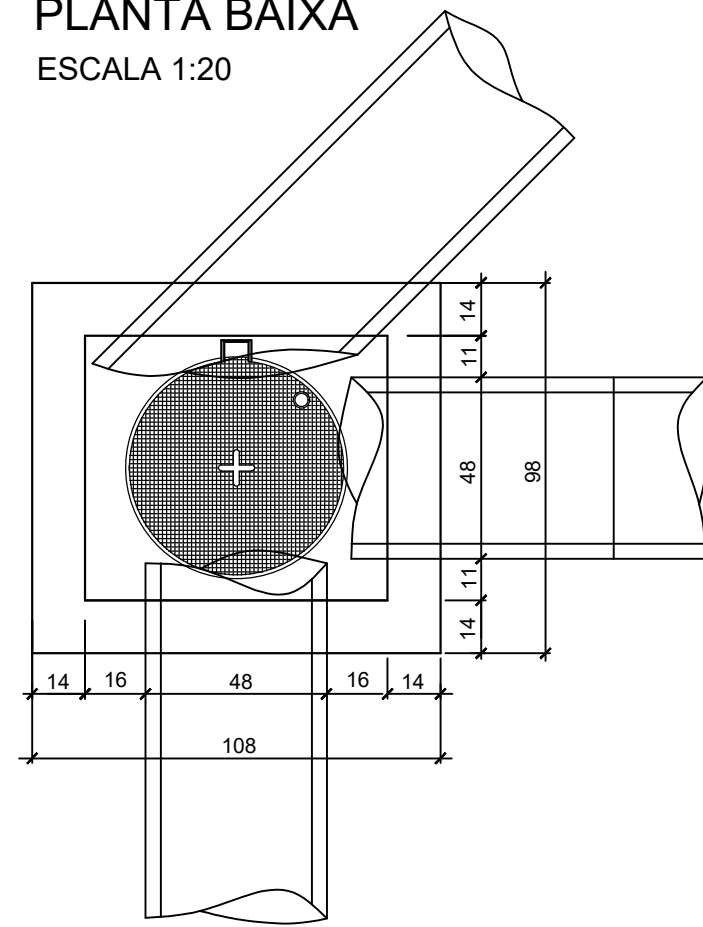
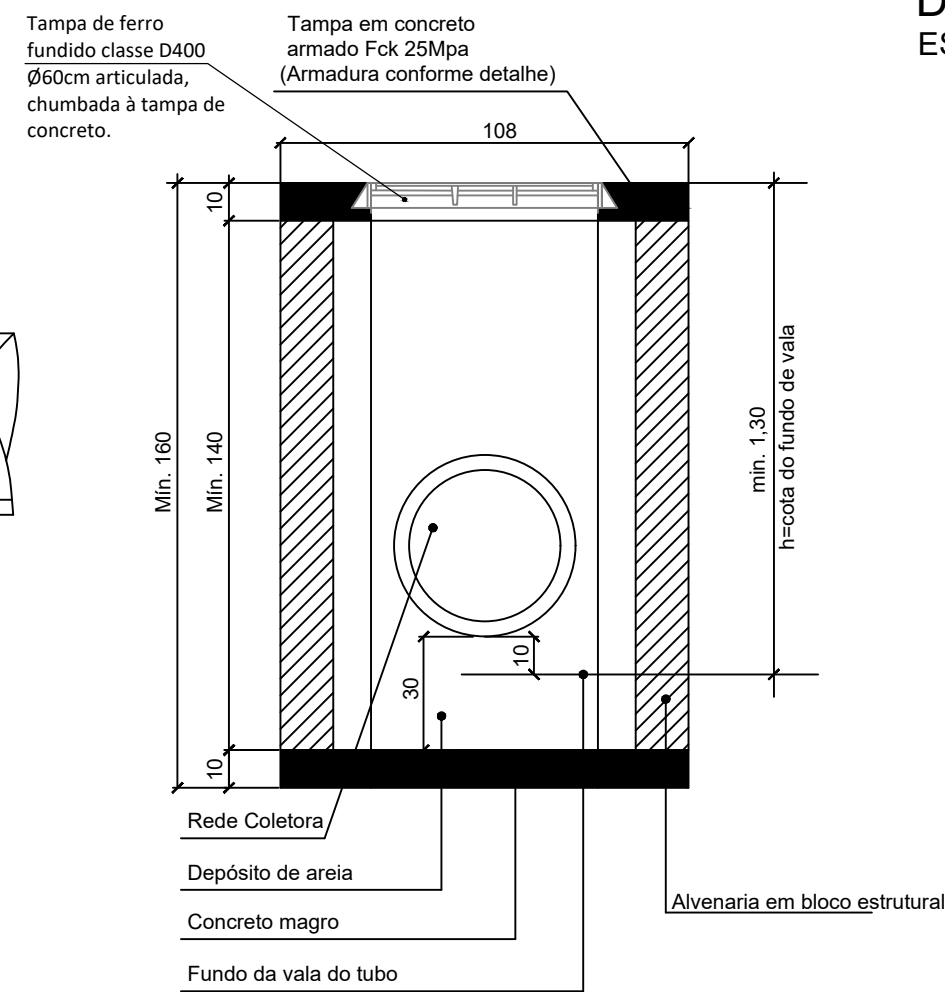


DETALHE CAIXA DE INSPEÇÃO PARA TUBOS DE Ø40cm

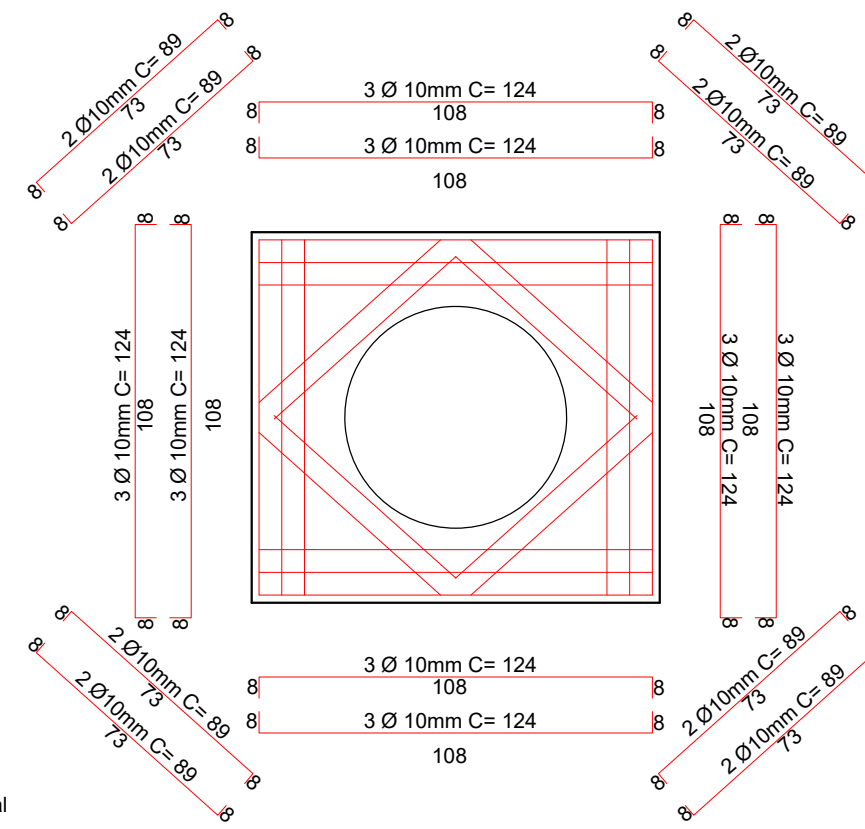
PLANTA BAIXA
ESCALA 1:20



CORTE ESQUEMÁTICO
ESCALA 1:20

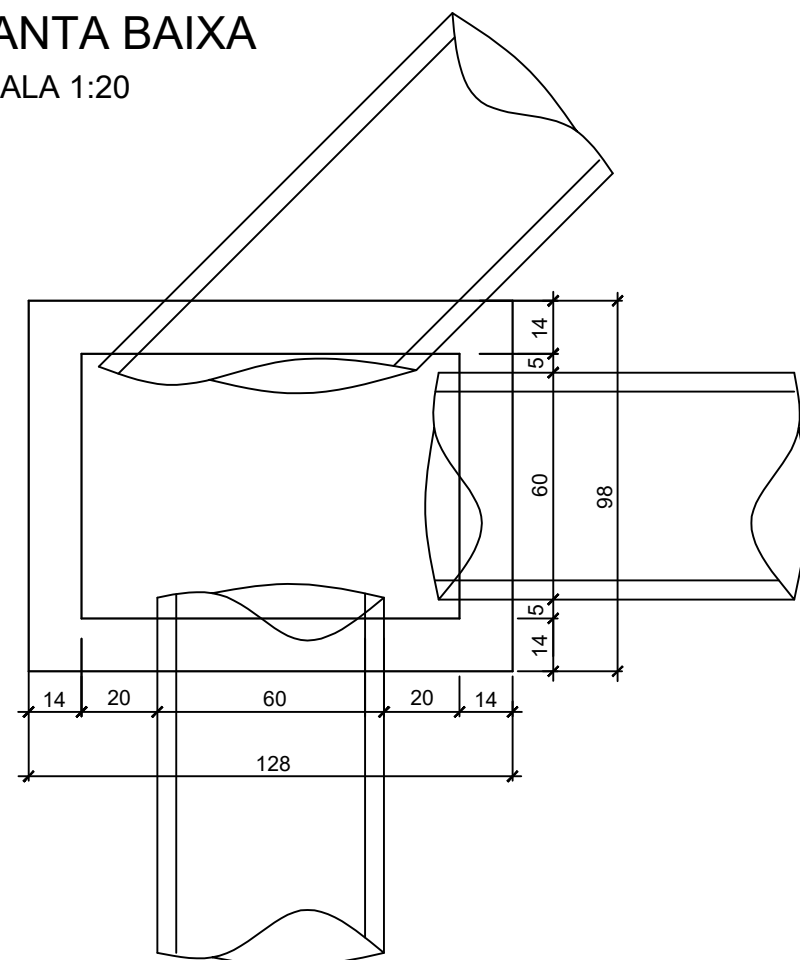


DETALHE ARMADURA DA TAMPA
ESCALA 1:20

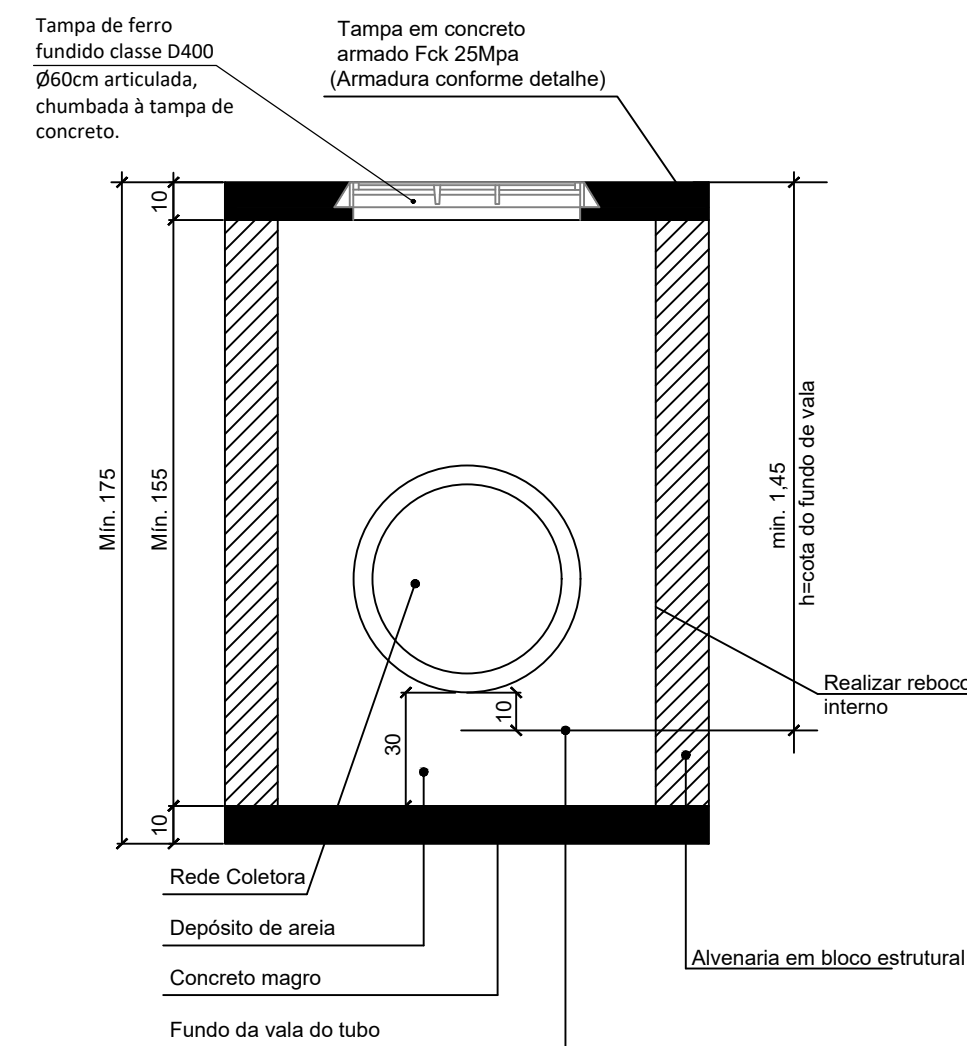


DETALHE CAIXA DE INSPEÇÃO PARA TUBOS DE Ø50cm

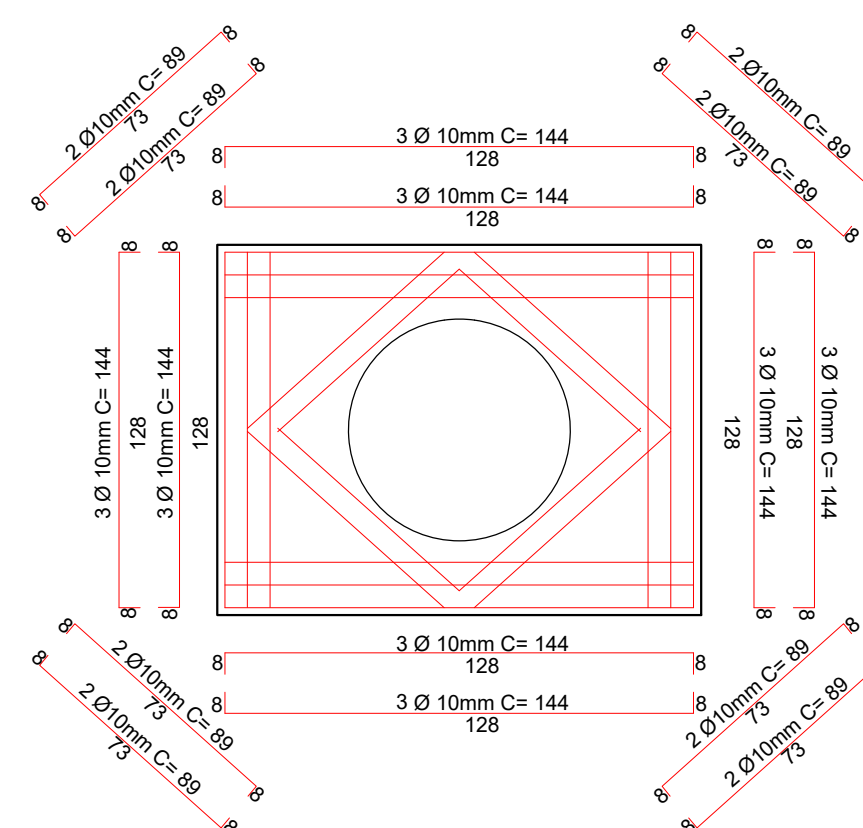
PLANTA BAIXA
ESCALA 1:20



CORTE ESQUEMÁTICO
ESCALA 1:20



DETALHE ARMADURA DA TAMPA
ESCALA 1:20



REVISÃO: DATA: DESCRIÇÃO:

CARIMBOS E APROVAÇÕES:



(47) 3531-4242
amavi@amavi.org.br
amavi.org.br
f @amavi.altovale
Rua XV de Novembro, 737
Centro, Rio do Sul/SC
89160-015

PROPRIETÁRIO / CONTRATANTE:

**PREFEITURA MUNICIPAL
DE WITMARSUM**

CNPJ: 83.102.442/0001-76

ASSINATURA:

RESPONSÁVEL TÉCNICO PROJETO:

RAFAEL GÜNTHER MÜLLER
ENGENHEIRO CIVIL - CREA/SC: 127855-2

ASSINATURA:

PROJETO:

DRENAGEM

OBRA:

PROJETO DE PAVIMENTAÇÃO EM LAJOTAS HEXAGONAIS DE CONCRETO, DRENAGEM PLUVIAL, PAVIMENTAÇÃO EM PAVER DOS PASSEIOS E SINALIZAÇÃO VIÁRIA DA RUA ARNO HECK JUNIOR - TRECHO 01

LOGRADOURO: RUA ARNO HECK JUNIOR

BAIRRO: CENTRO

MUNICÍPIO: WITMARSUM

UF: SC

CEP: 89157-000

ÁREA DE PAVIMENTAÇÃO DA PISTA:
1.233,79m²

EXTENSÃO DO TRECHO Á PAVIMENTAR:
132,00m

ÁREA DOS PASSEIOS:
548,82m²

CONTEÚDO:

DETALHE CAIXA DE INSPEÇÃO PARA TUBOS DE Ø40 E Ø50

ESCALA:

INDICADA

DATA:

20/04/2023

CÓDIGO AMAVI:

3077

DESENHISTA:

STEFANNY BIZ

D02/03