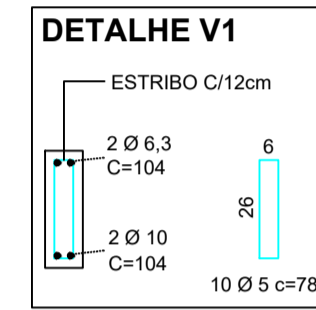
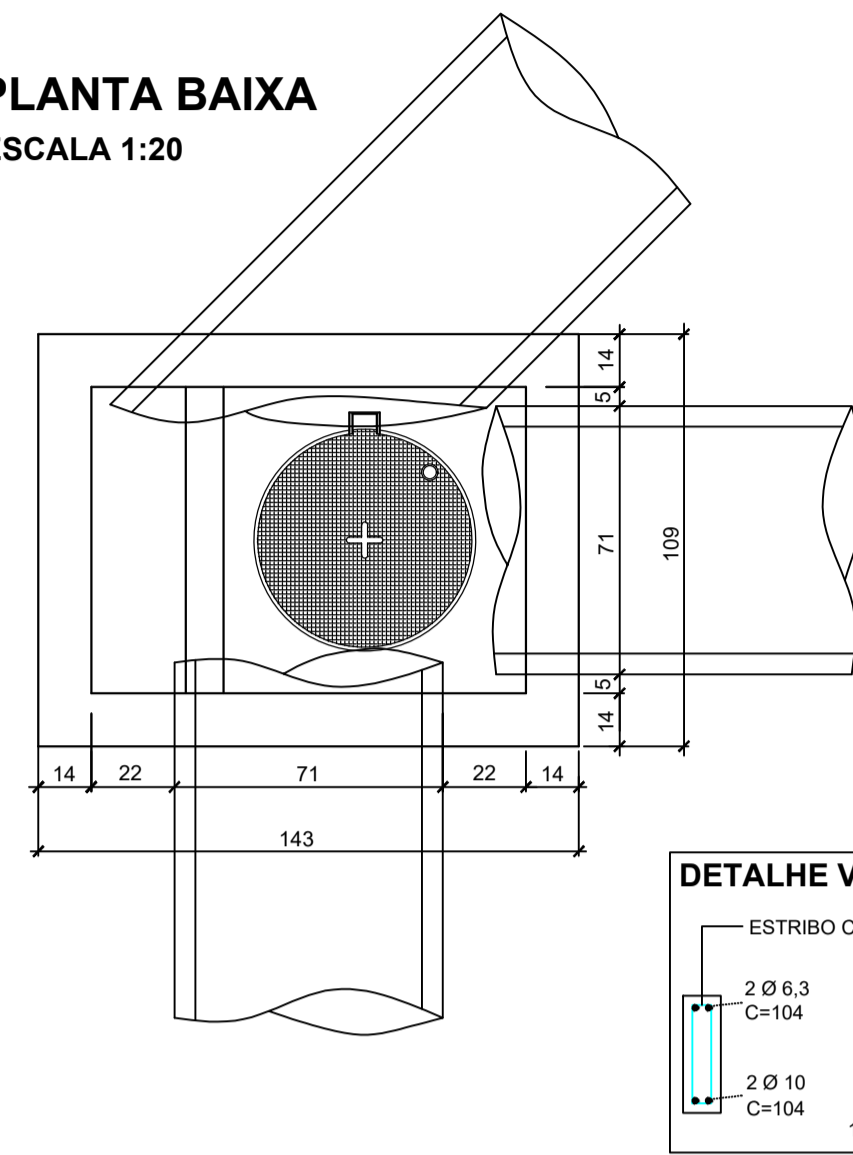
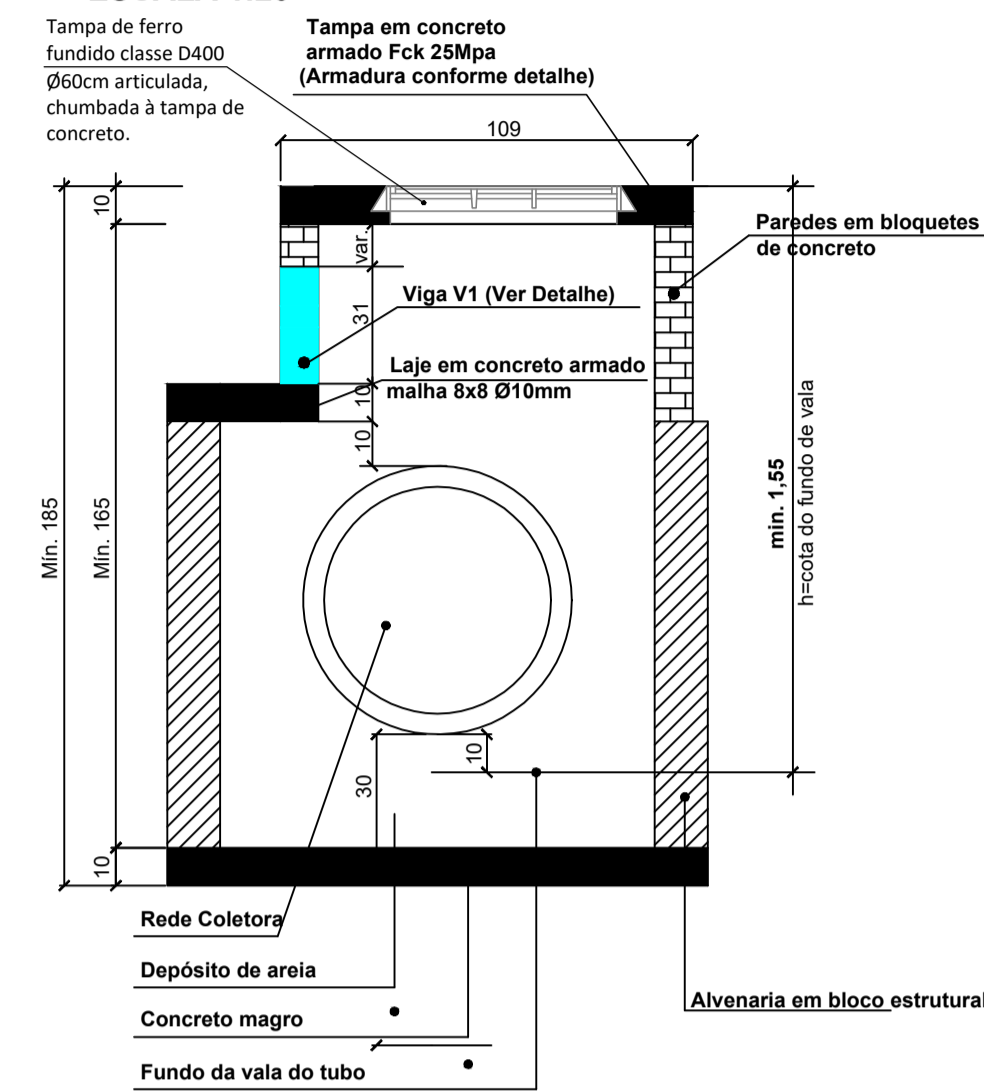


DETALHE CAIXA DE INSPEÇÃO PARA TUBOS DE Ø60cm

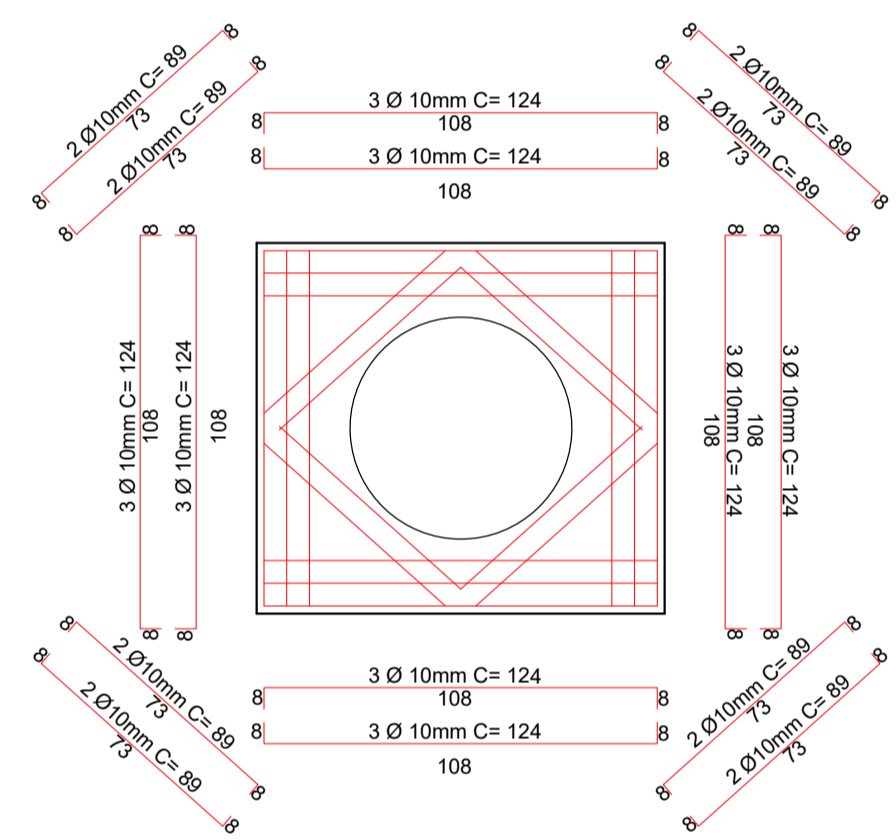
PLANTA BAIXA ESCALA 1:20



CORTE ESQUEMÁTICO ESCALA 1:20

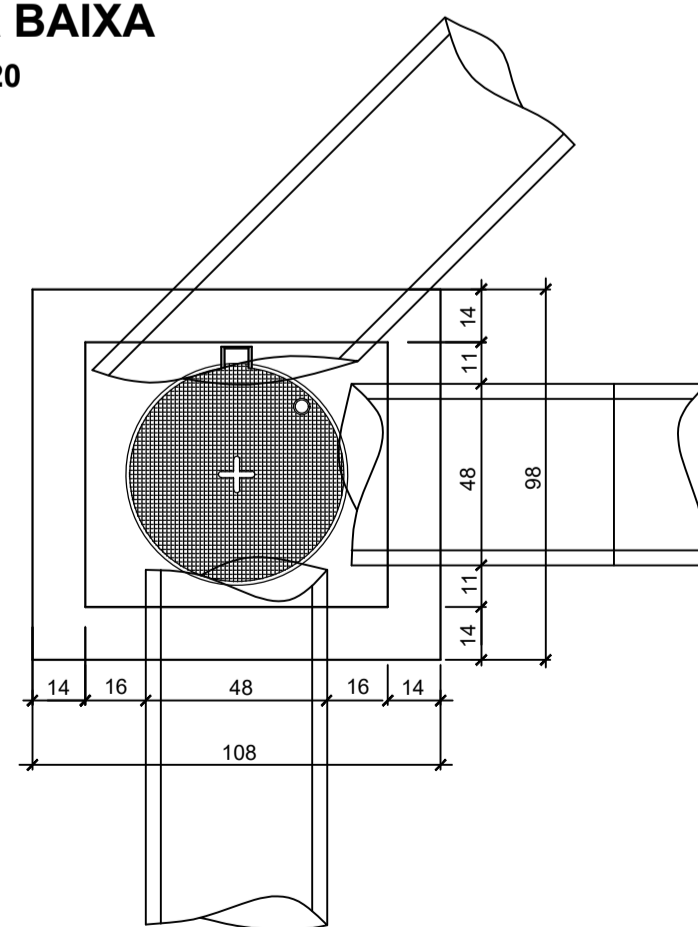


DETALHE ARMADURA DA TAMPA ESCALA 1:20

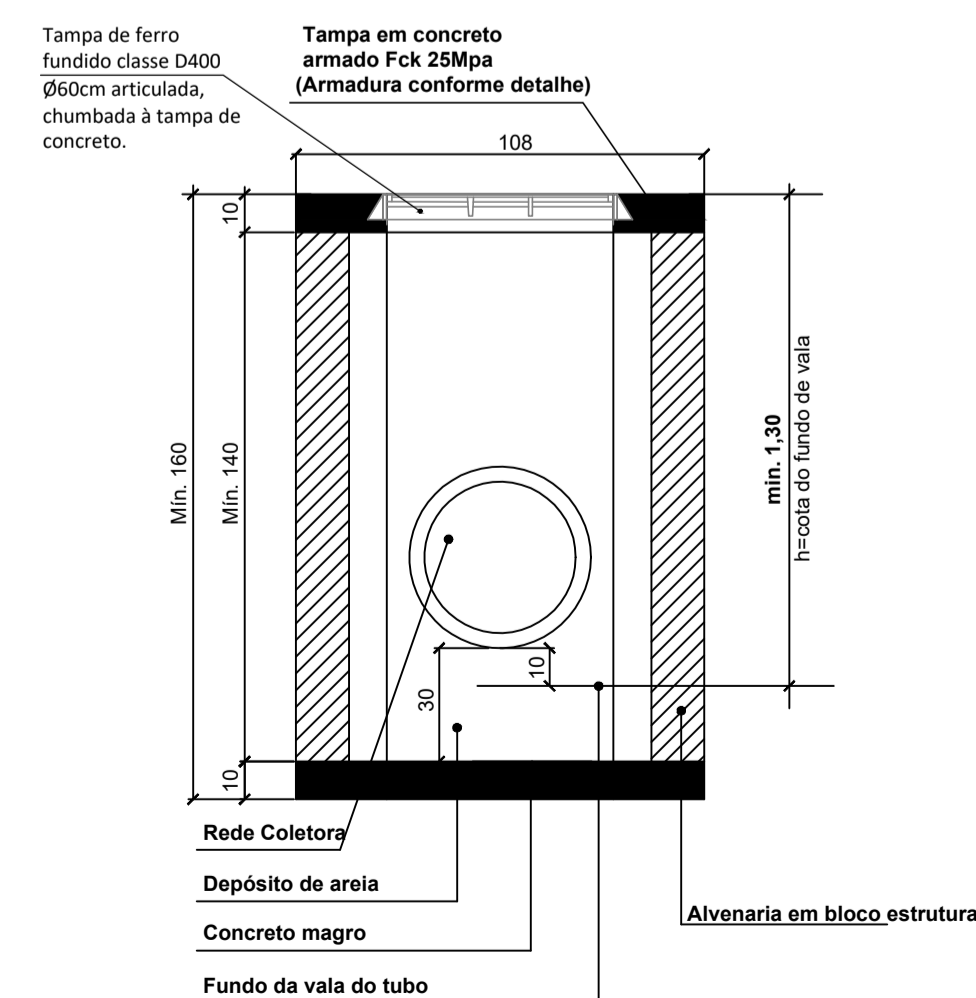


DETALHE CAIXA DE INSPEÇÃO PARA TUBOS DE Ø30cm a Ø40cm

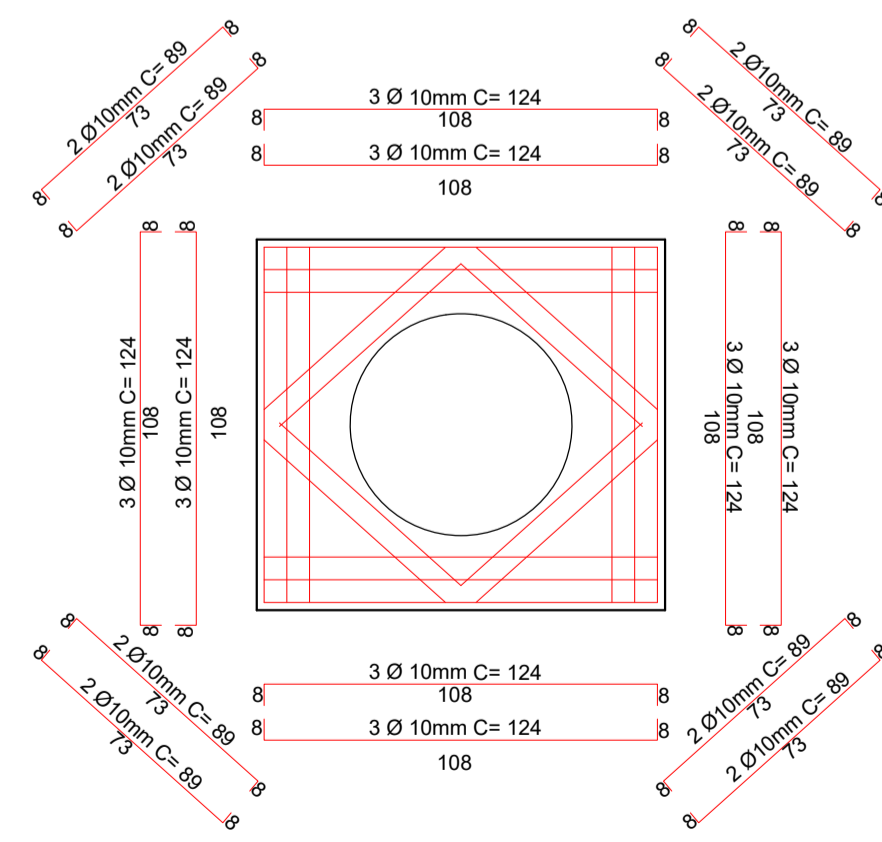
PLANTA BAIXA ESCALA 1:20



CORTE ESQUEMÁTICO ESCALA 1:20

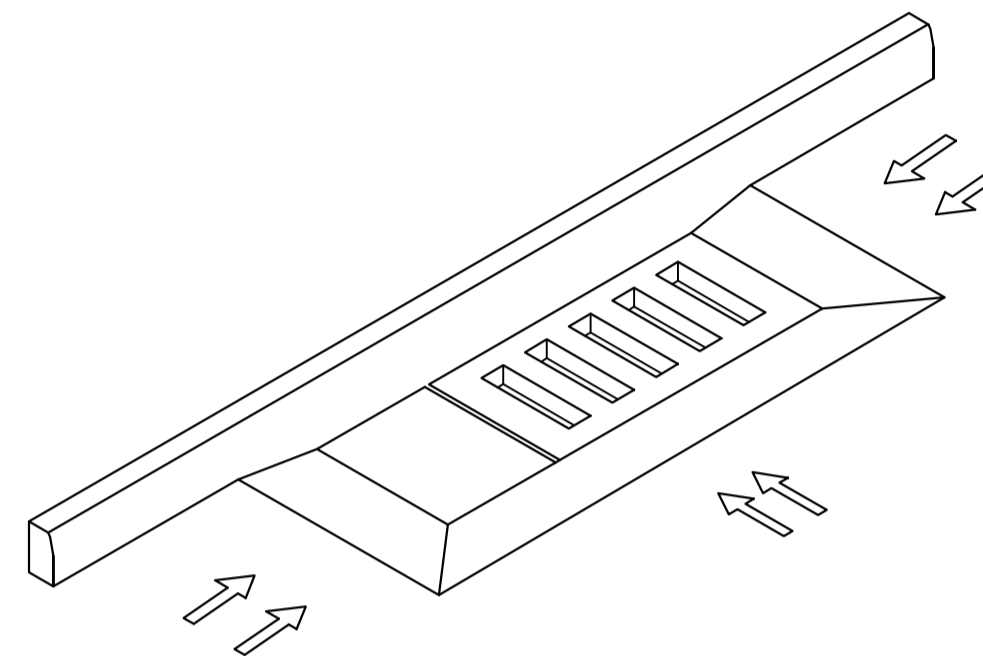


DETALHE ARMADURA DA TAMPA ESCALA 1:20



DETALHE DA RAMPA PARA GRELHA

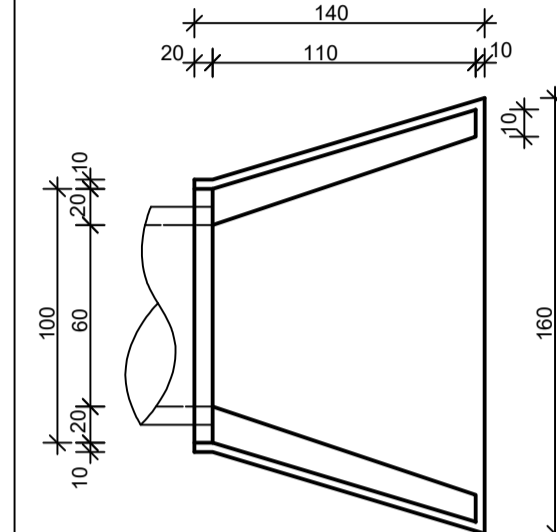
PLANTA BAIXA



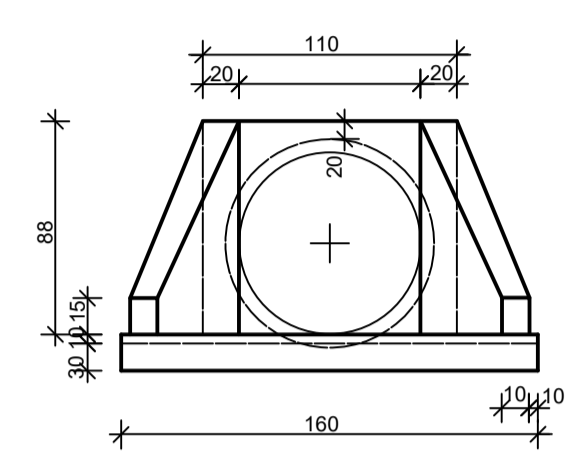
VISTA ISOMÉTRICA

BOCA DE BUEIRO SIMPLES TUBULAR Ø 0,60m SEM ESCALA

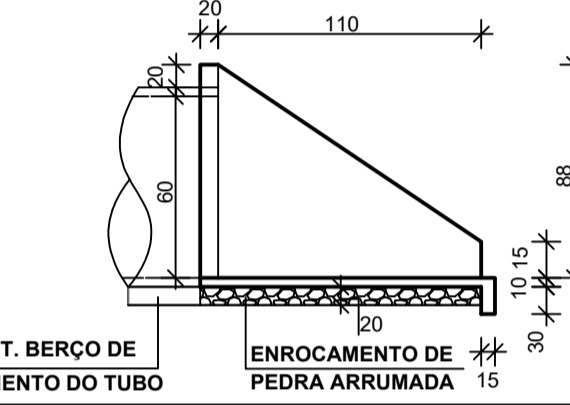
PLANTA BAIXA



VISTA FRONTAL



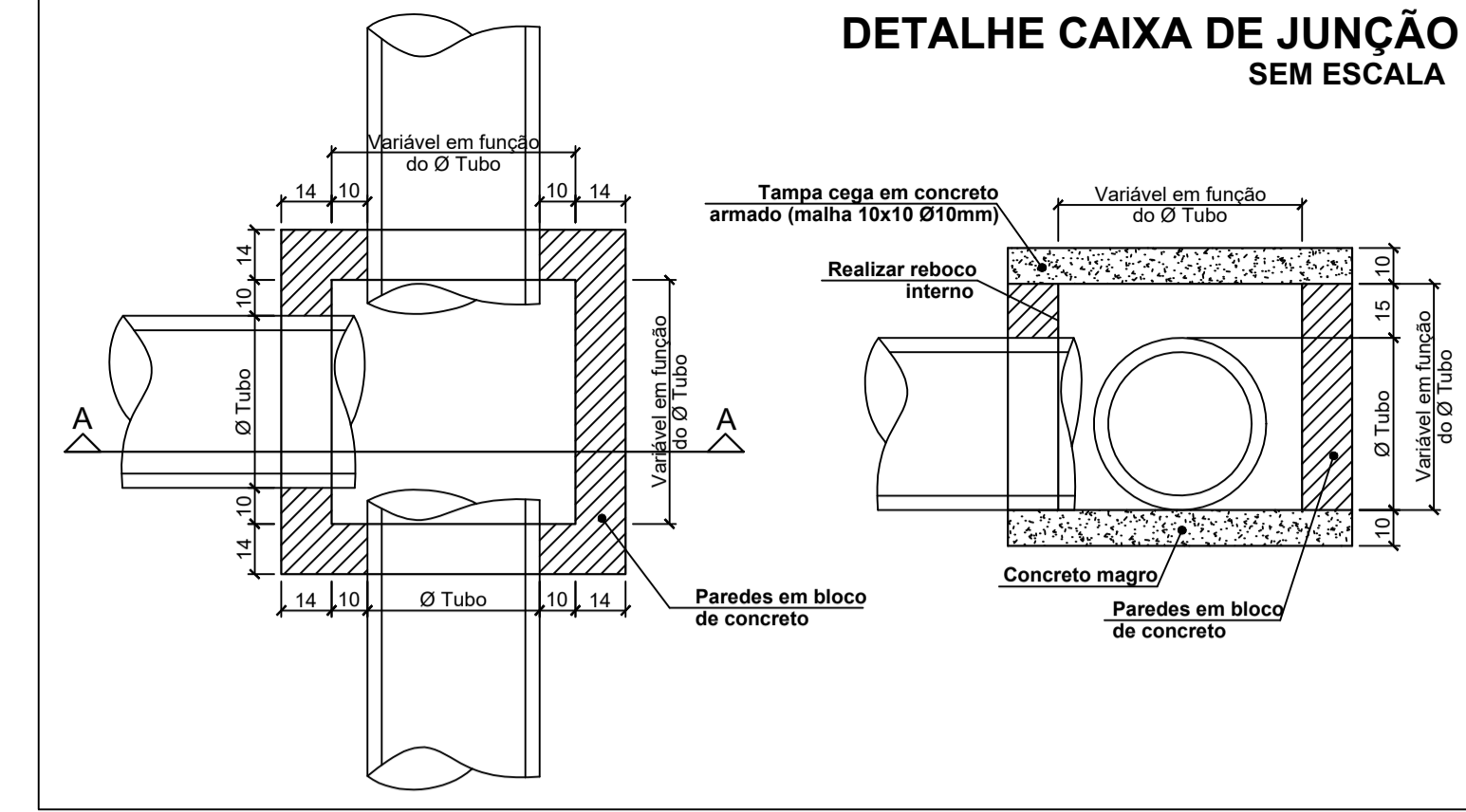
VISTA LATERAL



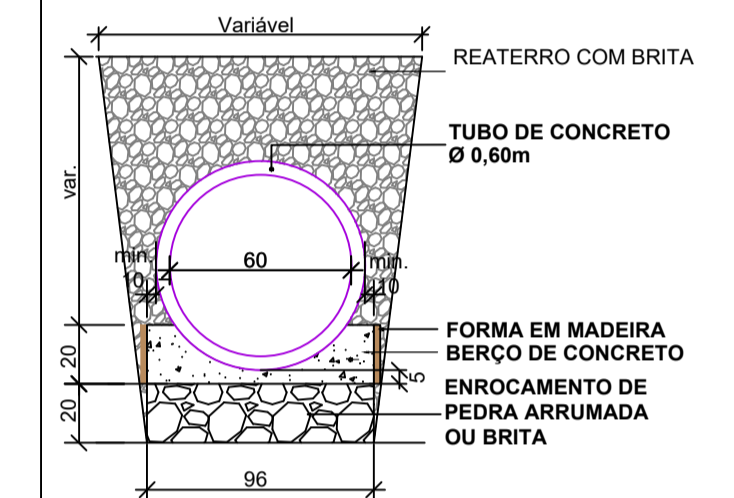
CONSUMO DE MATERIAIS POR METRO		
VOL. DE CONC. m³	VOL. DE ENR. m³	ÁREA DE FORMA m²
0,559	0,338	4,27

VER DET. BERÇO DE ENROCAMENTO DO TUBO ENROCAMENTO DE PEDRA ARRUMADA

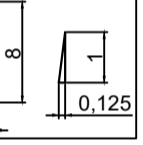
DETALHE CAIXA DE JUNÇÃO SEM ESCALA



BERÇO COM ENROCAMENTO E LASTRO DE CONCRETO PARA BSTC Ø0,60m SEM ESCALA

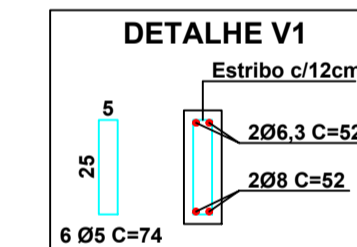
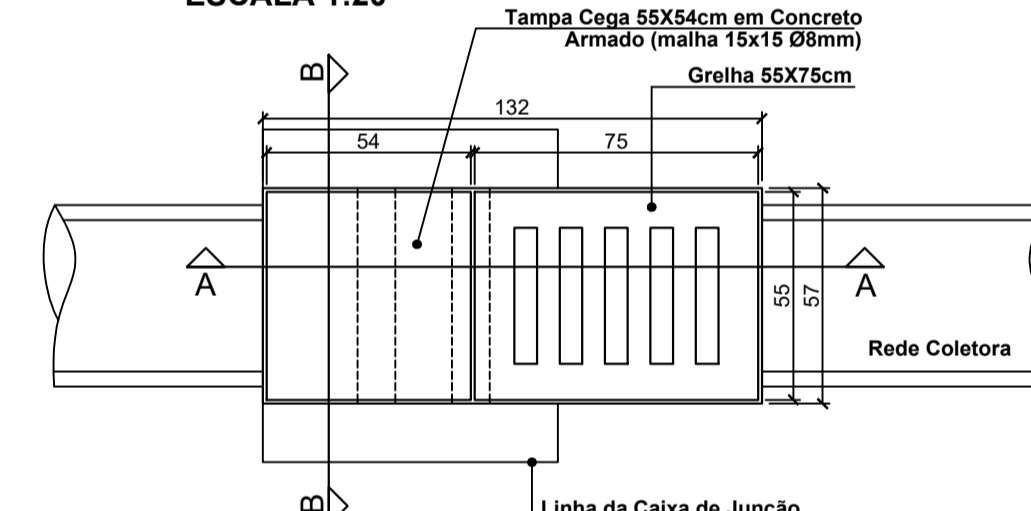


BERÇO - CONSUMO DE MATERIAIS POR METRO		
VOL. DE CONC. m³	VOL. DE ENR. m³	ÁREA DE FORMA m²
0,128	0,192	0,40

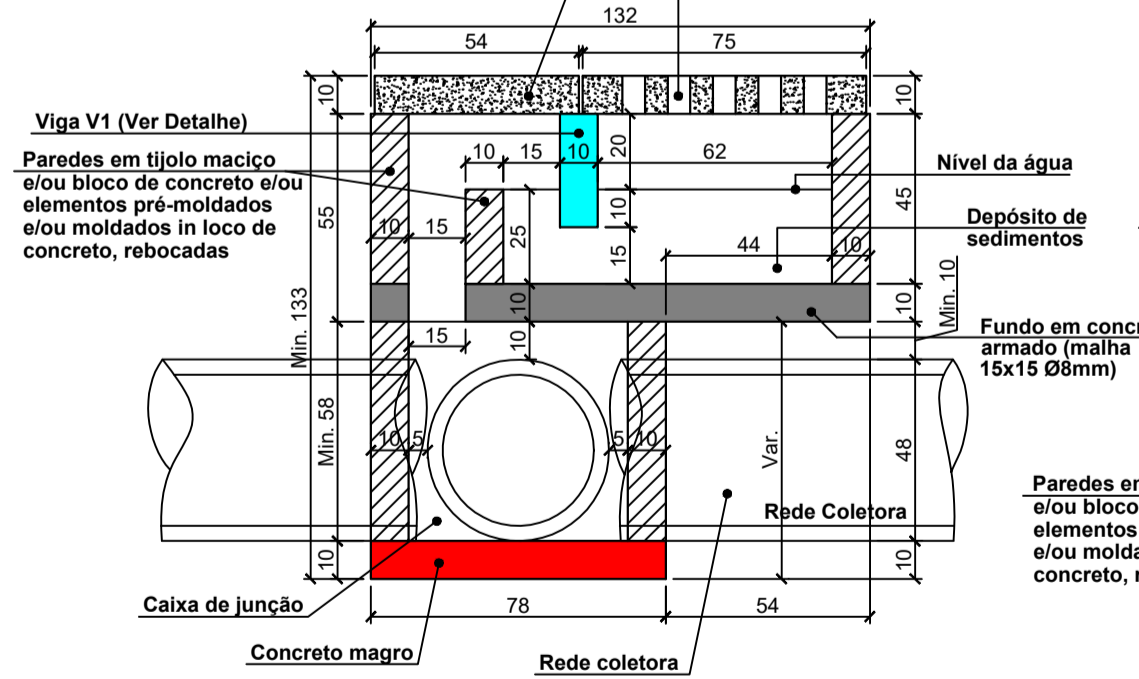


DETALHE CAIXA DE CAPTAÇÃO Ø40

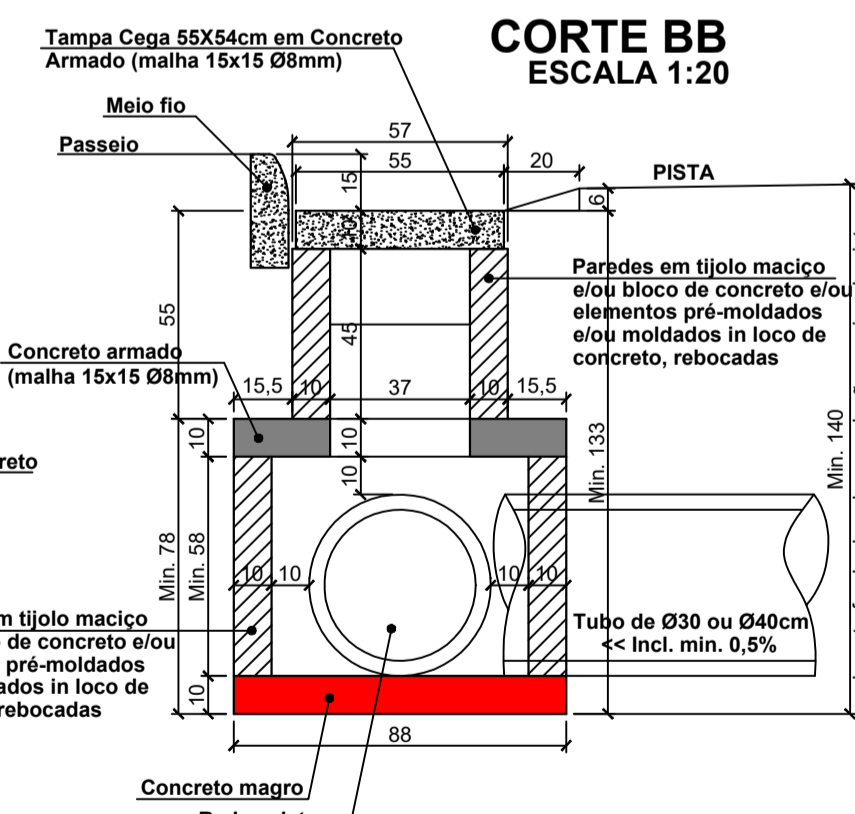
PLANTA BAIXA TOPO ESCALA 1:20



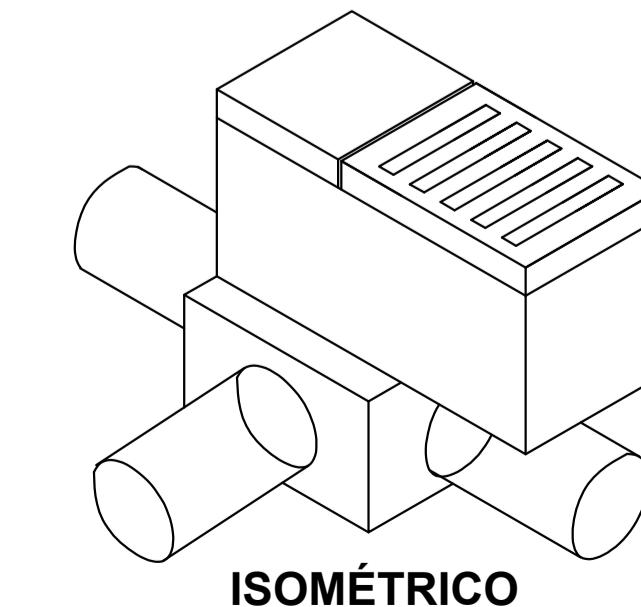
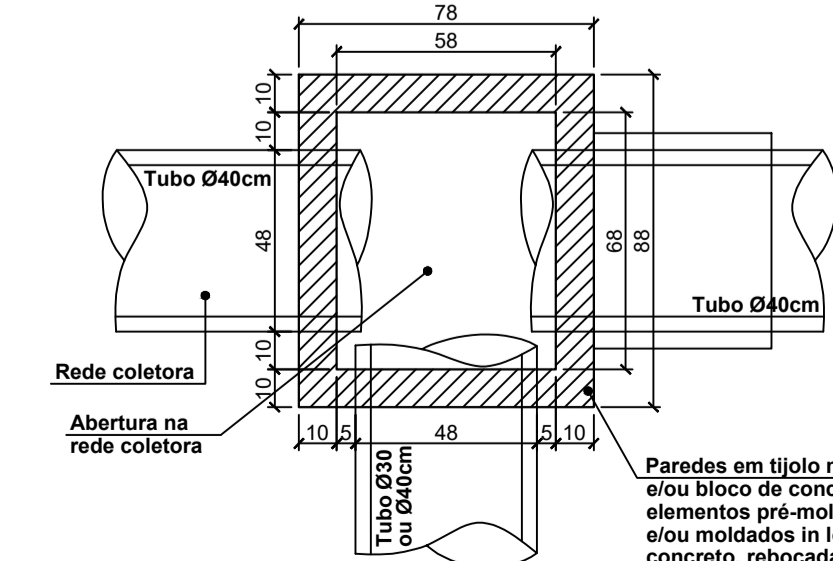
CORTE AA ESCALA 1:20



CORTE BB ESCALA 1:20

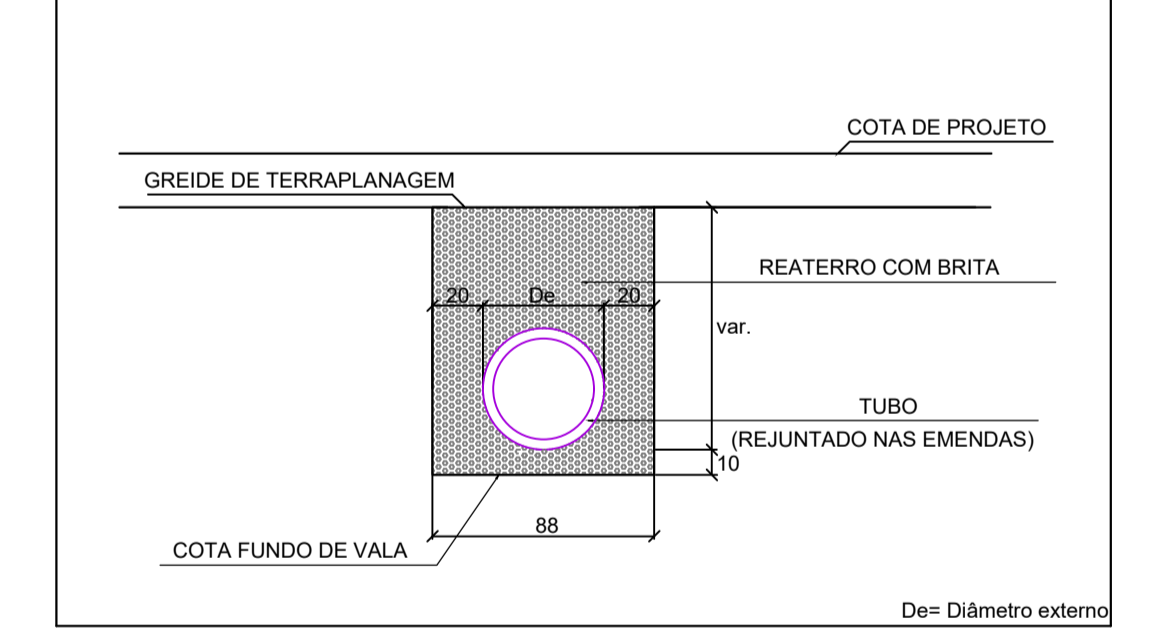


PLANTA BAIXA CAIXA DE JUNÇÃO ESCALA 1:20



ISOMÉTRICO

DETALHE DE ASSENTAMENTO DOS TUBOS Ø40cm ESCALA 1:30



- NOTAS:
- A PREFEITURA SE RESPONSABILIZA PELA APROVAÇÃO DO PROJETO COM EMISSÃO DO ALVARÁ E APRESENTAÇÃO DA DISPENSA OU LICENÇA AMBIENTAL PARA CADA PROJETO.
 - HAVENDO NECESSIDADE DE SUPRESSÃO DE VEGETAÇÃO A PREFEITURA SE RESPONSABILIZA PELA APRESENTAÇÃO DOS DOCUMENTOS NECESSÁRIOS PARA PERMISSÃO DE CORTE.
 - SOLICITAR O ARQUIVO DIGITAL PARA LOCAÇÃO DA OBRA COM ESTAÇÃO TOTAL.
 - CONSIDERAR MEIO FIO REBAIXADO PARA TODOS OS ACESSOS.

GEO MAPA Engenharia
 AV. BARÃO DO RIO BRANCO, 99 - RIO DO SUL - S.C. (47) 3521-8457

AMAVI ASSOCIAÇÃO DOS MUNICÍPIOS DO ALTO VALE DO ITAJAÍ

PROJETO DE PAVIMENTAÇÃO DA ESTRADA GERAL CAMBARÁ

PROPRIETÁRIO: PREFEITURA MUNICIPAL DE WITMARSUM	PROJETADEIRO: ESTRADA GERAL CAMBARÁ	ARQUITETO: ESTRADA GERAL CAMBARÁ WITMARSUM/SC
LOCAL: ESTRADA GERAL CAMBARÁ	ENCARGADO DA OBRA: ESTRADA GERAL CAMBARÁ WITMARSUM/SC	PROFESSOR: FELIPE
CONTHEOR: PROJETOS DETALHES LEGENDA	DATA: 22/09/2023	ESCALA: 1/500
ENGENHEIRA RESPONSÁVEL: GABRIELA SKOWASCH BOSSE	TIPO: PAV	PRIMEIRO: 04