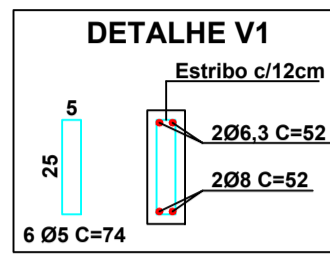
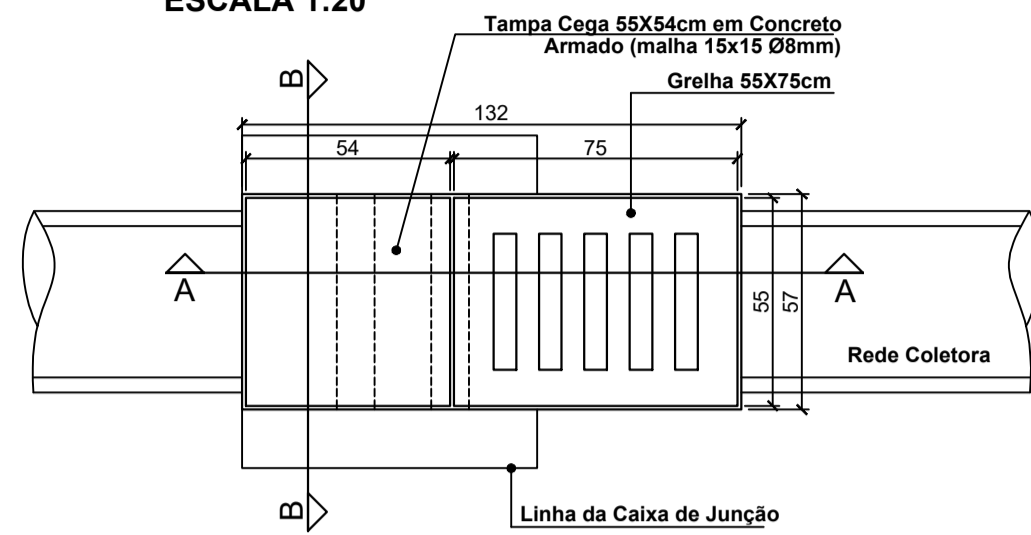
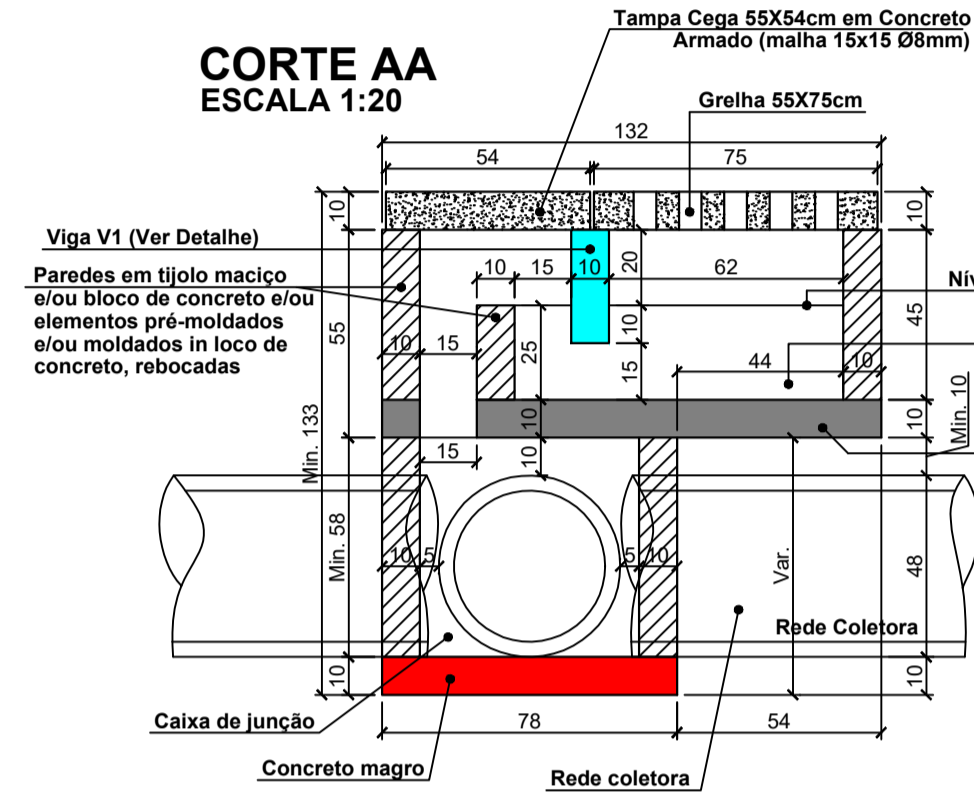


DETALHE CAIXA DE CAPTAÇÃO Ø40

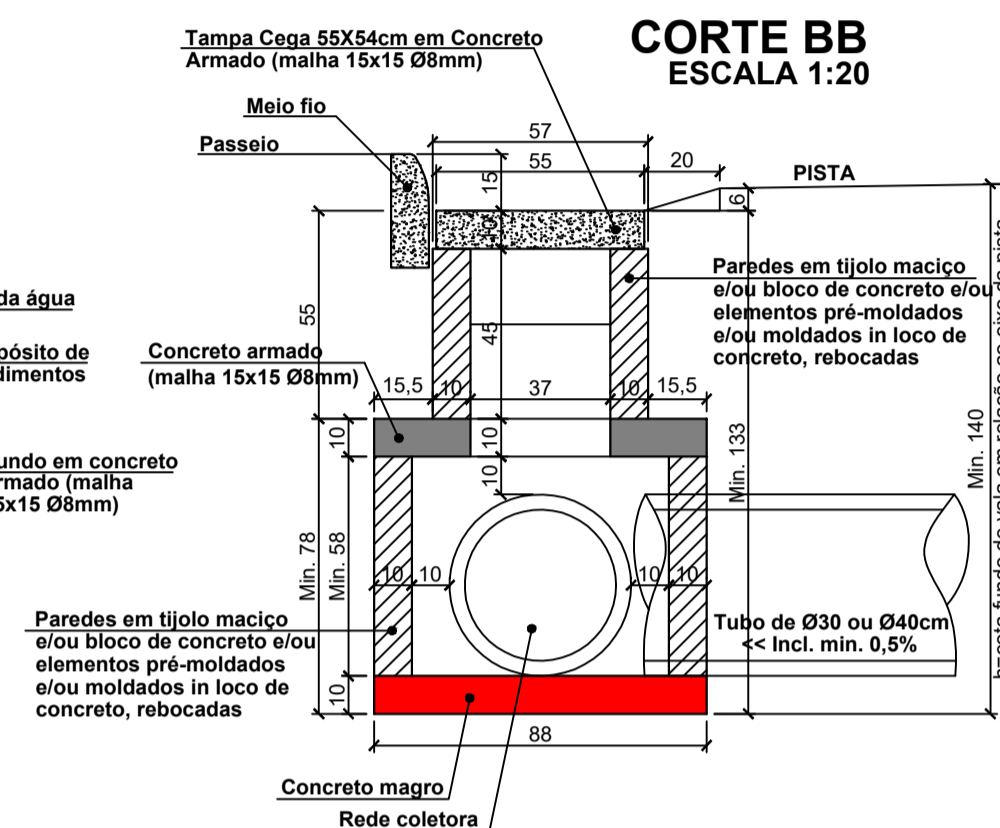
PLANTA BAIXA TOPO ESCALA 1:20



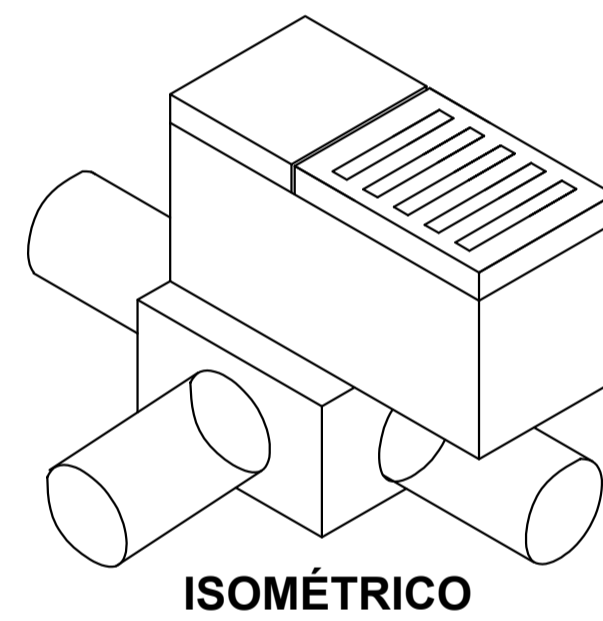
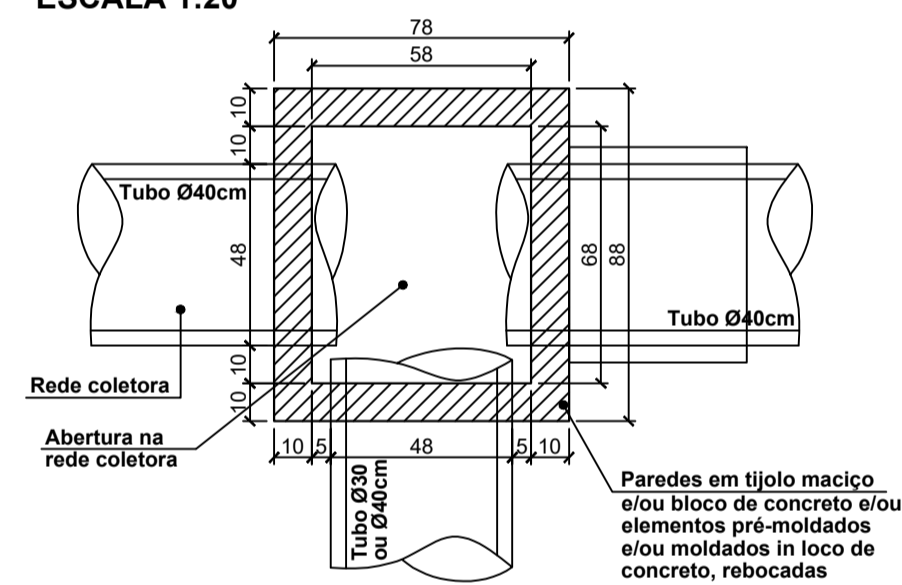
CORTE AA ESCALA 1:20



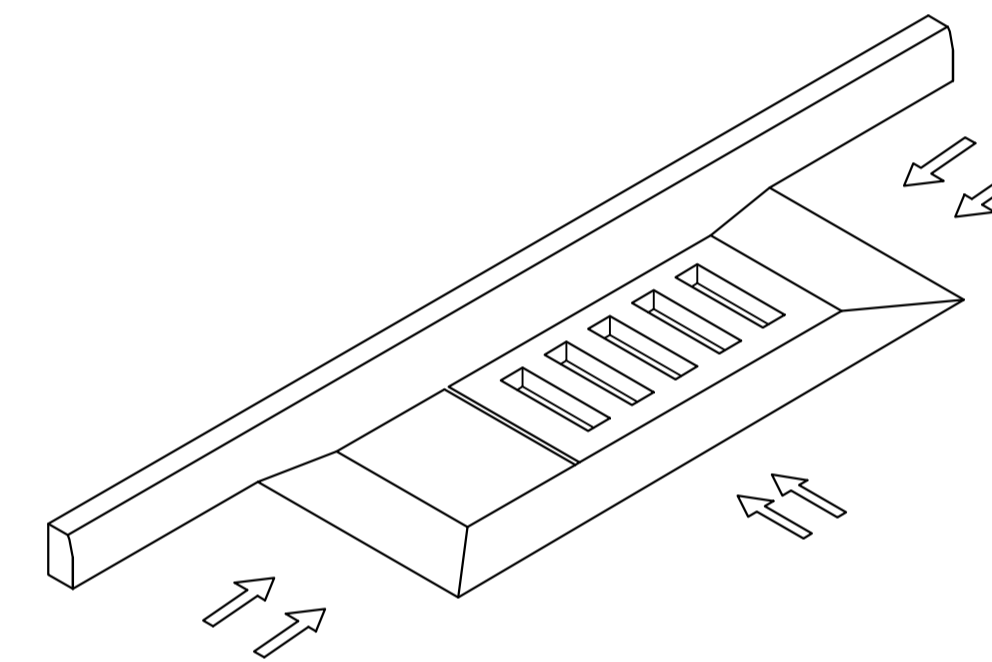
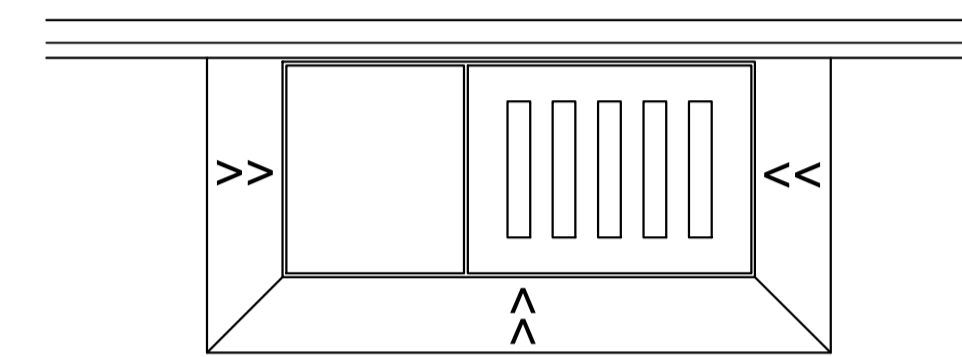
CORTE BB ESCALA 1:20



PLANTA BAIXA CAIXA DE JUNÇÃO ESCALA 1:20

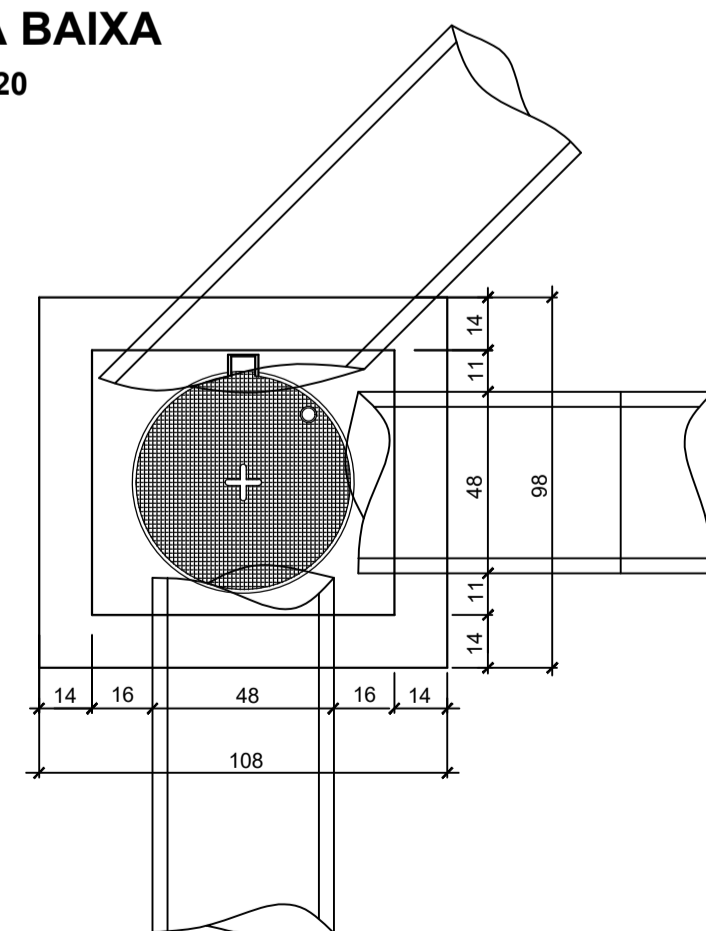


DETALHE DA RAMPA PARA GRELHA

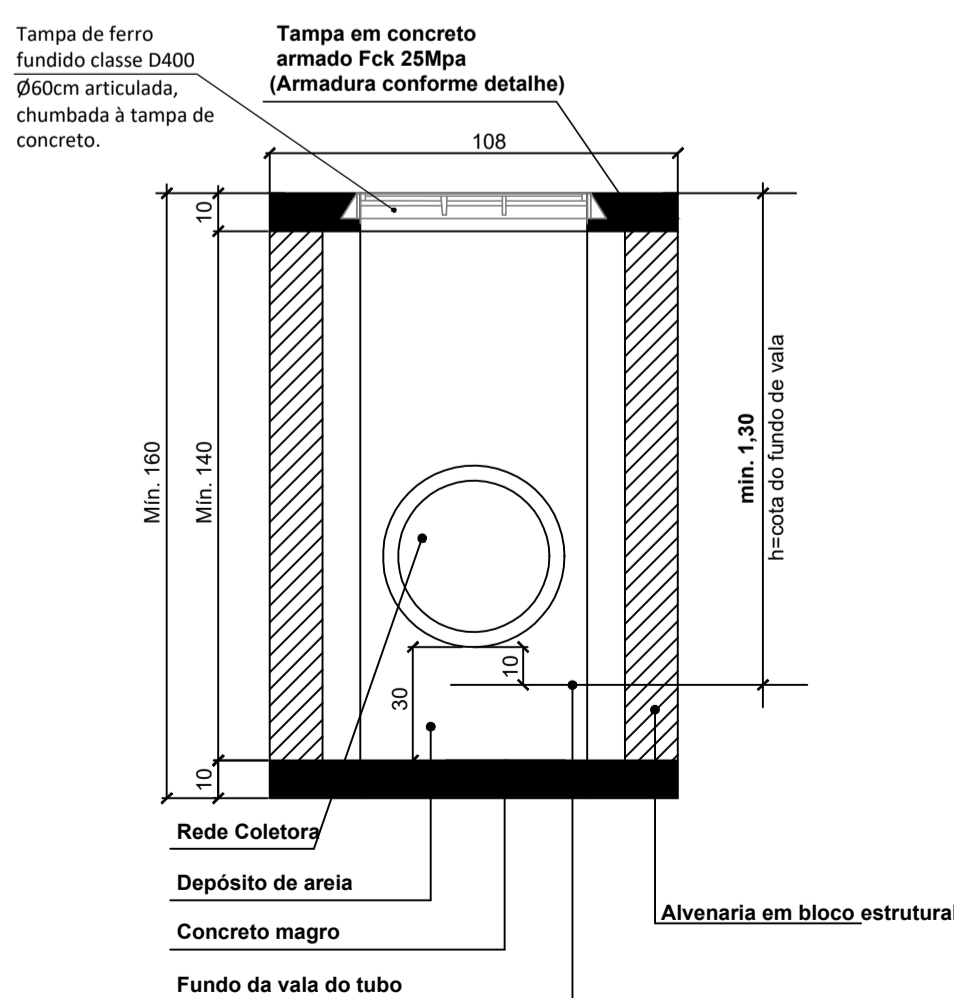


DETALHE CAIXA DE INSPEÇÃO PARA TUBOS DE Ø30cm a Ø40cm

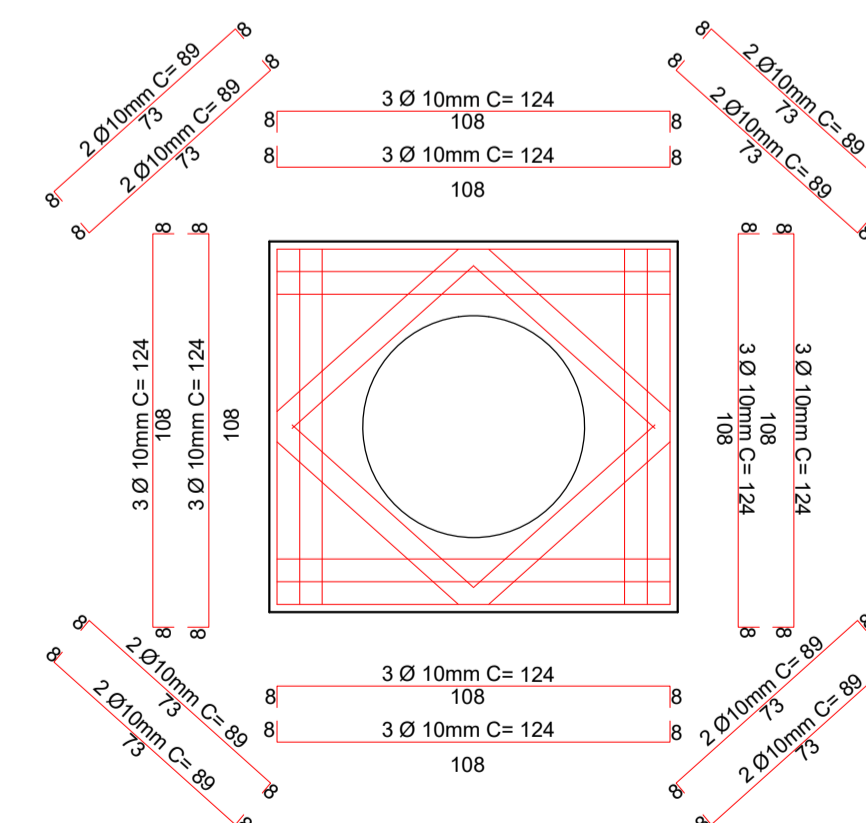
PLANTA BAIXA ESCALA 1:20



CORTE ESQUEMÁTICO ESCALA 1:20



DETALHE ARMADURA DA TAMPA ESCALA 1:20



- NOTAS:
- A PREFEITURA SE RESPONSABILIZA PELA APROVAÇÃO DO PROJETO COM EMISSÃO DO ALVARÁ E APRESENTAÇÃO DA DISPENSA OU LICENÇA AMBIENTAL PARA CADA PROJETO.
 - HAVENDO NECESSIDADE DE SUPRESSÃO DE VEGETAÇÃO A PREFEITURA SE RESPONSABILIZA PELA APRESENTAÇÃO DOS DOCUMENTOS NECESSÁRIOS PARA PERMISSÃO DE CORTE.
 - SOLICITAR O ARQUIVO DIGITAL PARA LOCAÇÃO DA OBRA COM ESTAÇÃO TOTAL.
 - CONSIDERAR MEIO FIO REBAIXADO PARA TODOS OS ACESSOS.



PROJETO DE PAVIMENTAÇÃO DA ESTRADA GERAL CAMBARA TRECHO - 03	
PROPRIETÁRIO: PREFEITURA MUNICIPAL DE WITMARSUM	ARQUIVO: PRO_PAV_CAMBARA_CORTE 03.dwg
LOCAL: ESTRADA GERAL CAMBARA	ENDEREÇO DA OBRA: ESTRADA GERAL CAMBARA WITMARSUM/SC
PROJETISTA: FELIPE	ESCALA: 1/500
DATA: 22/09/2023	TIPO: PAV
ENGENHEIRA RESPONSÁVEL: GABRIELA SKOWASCH BOSSE ENGENHEIRA CIVIL CREASC Nº 178.970-0	PRANCHAL: 04 05