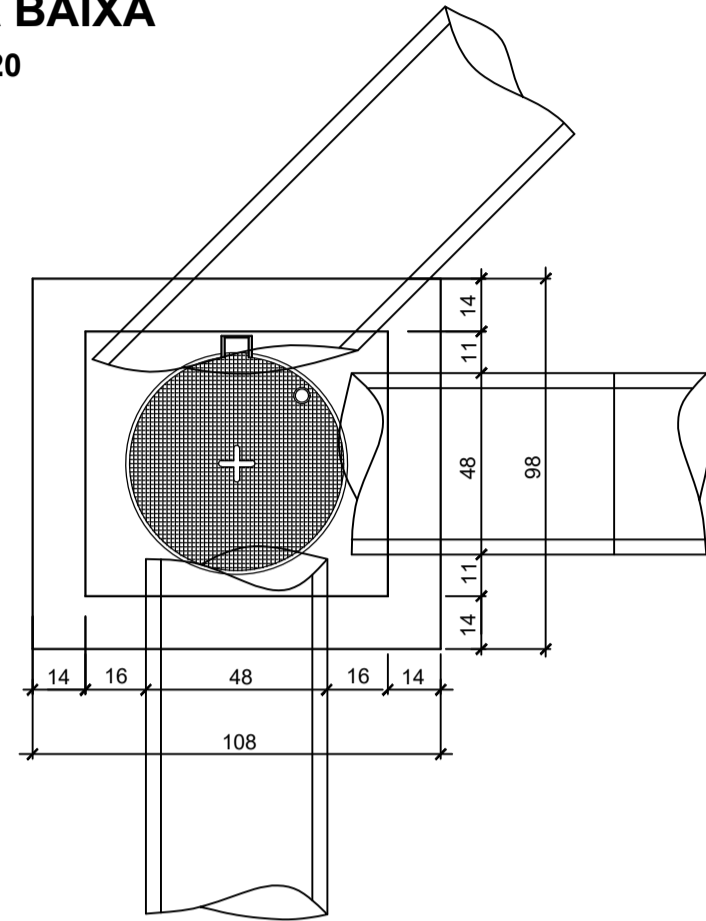
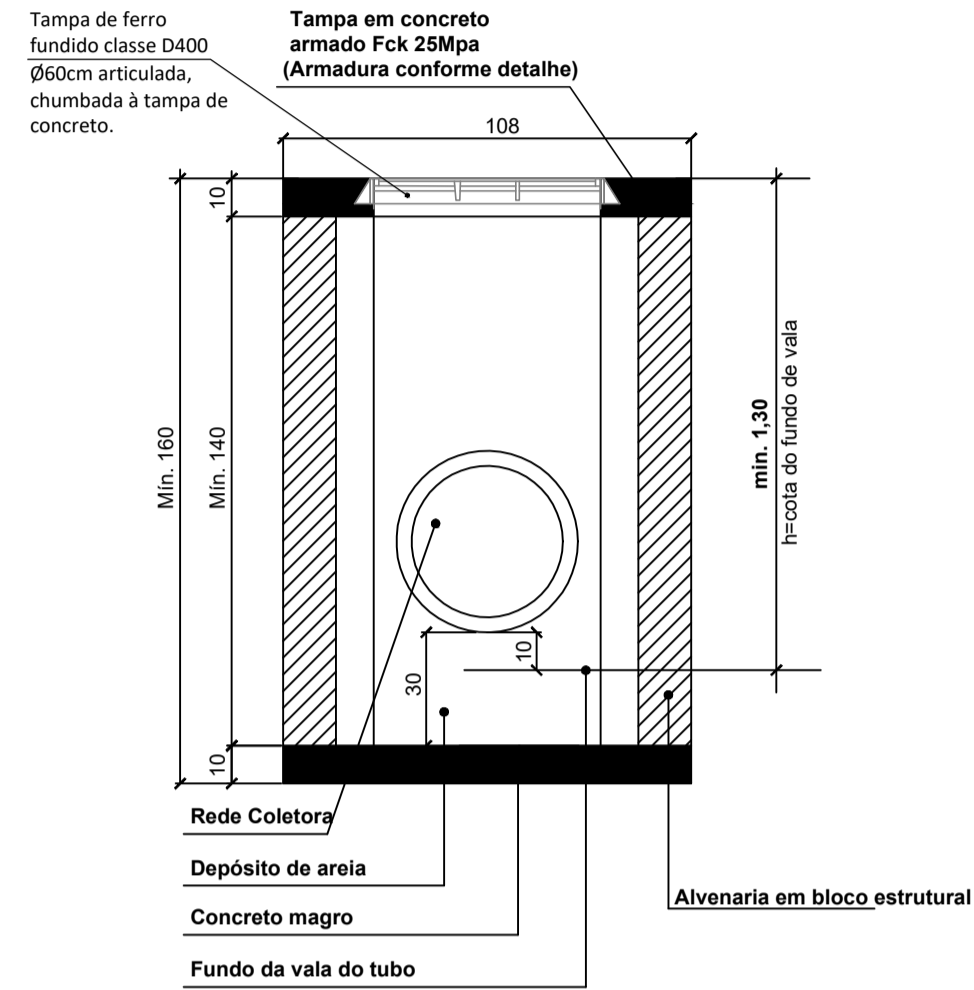


DETALHE CAIXA DE INSPEÇÃO PARA TUBOS DE Ø30cm a Ø40cm

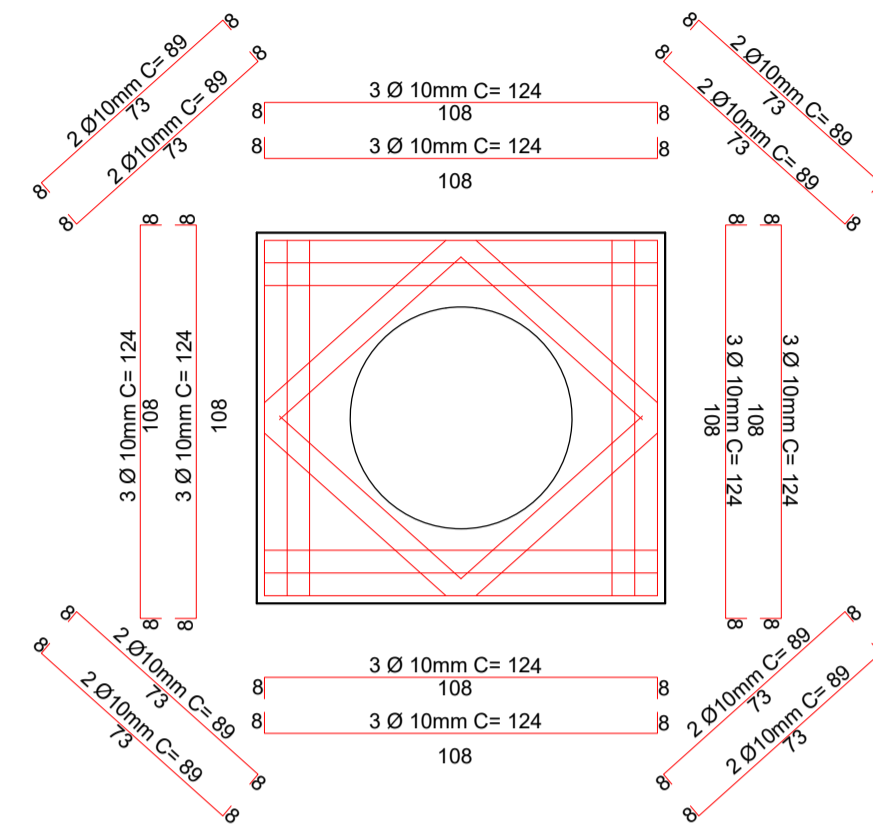
PLANTA BAIXA
ESCALA 1:20



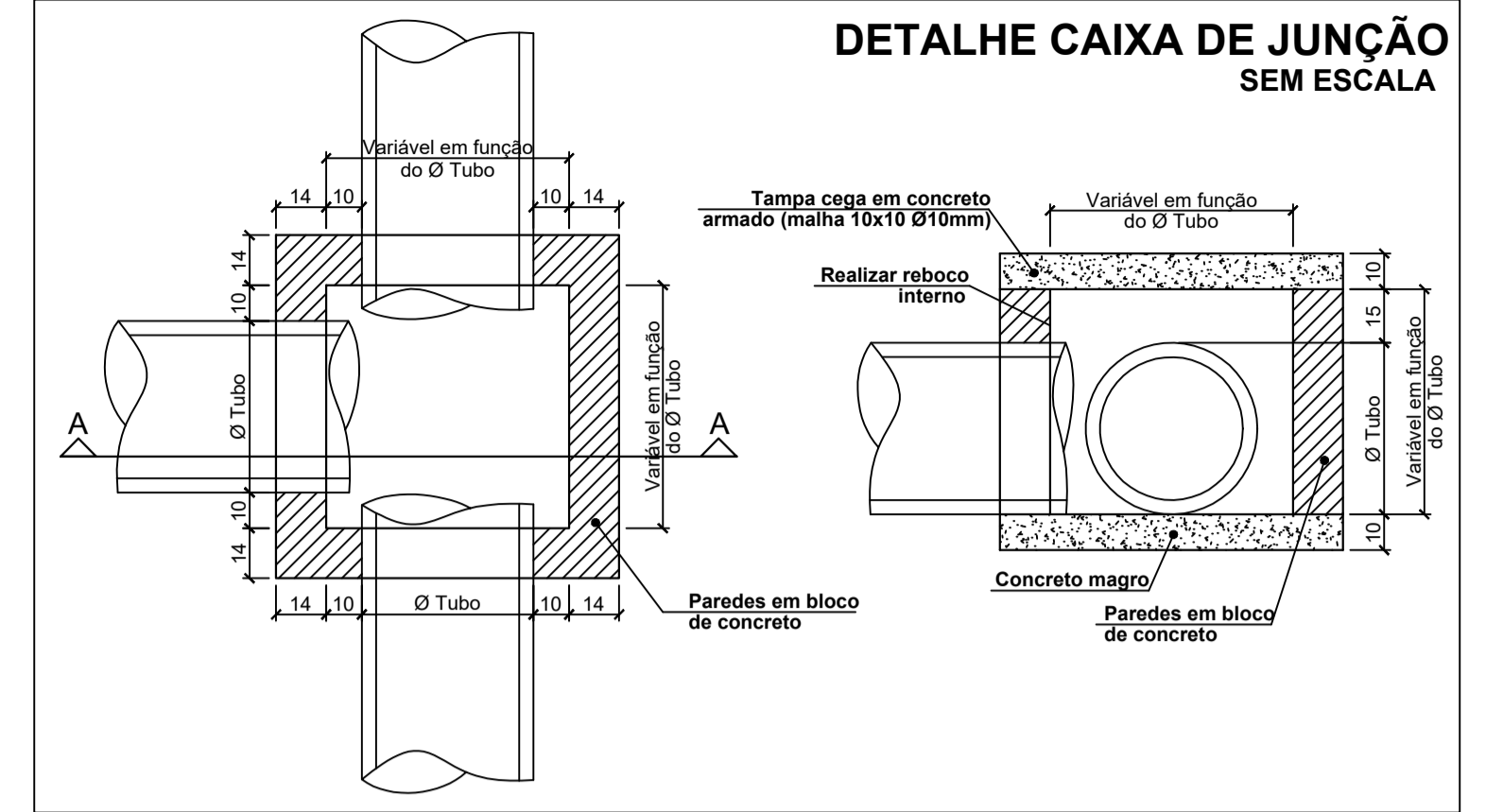
CORTE ESQUEMÁTICO
ESCALA 1:20



DETALHE ARMADURA DA TAMPA
ESCALA 1:20

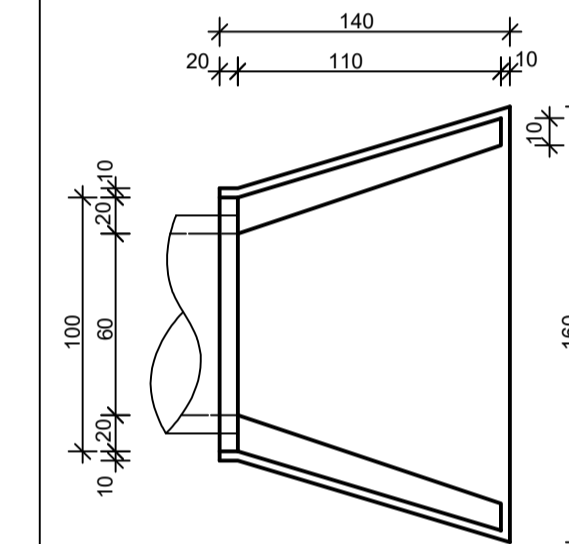


DETALHE CAIXA DE JUNÇÃO
SEM ESCALA

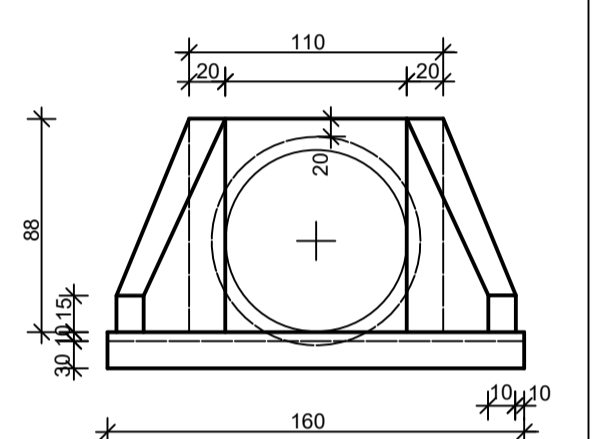


BOCA DE BUEIRO SIMPLES TUBULAR
Ø 0,60m
SEM ESCALA

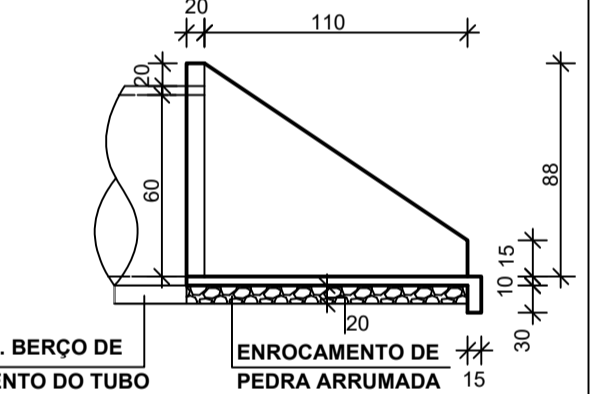
PLANTA BAIXA



VISTA FRONTAL



VISTA LATERAL

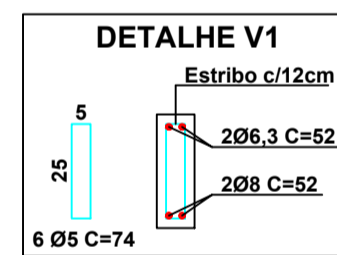
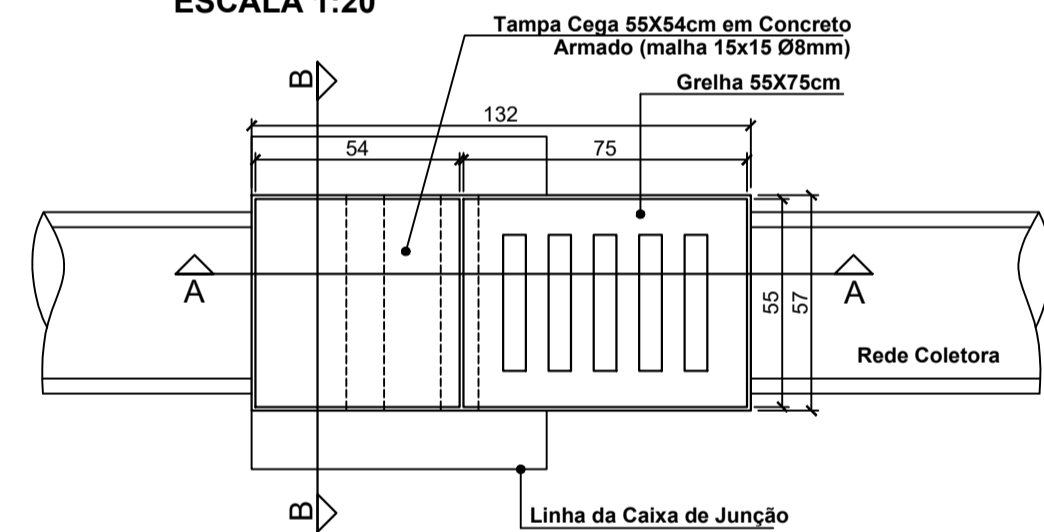


CONSUMO DE MATERIAIS POR METRO		
VOL. DE CONC. (m³)	VOL. DE ENR. (m³)	ÁREA DE FORMA (m²)
0,559	0,338	4,27

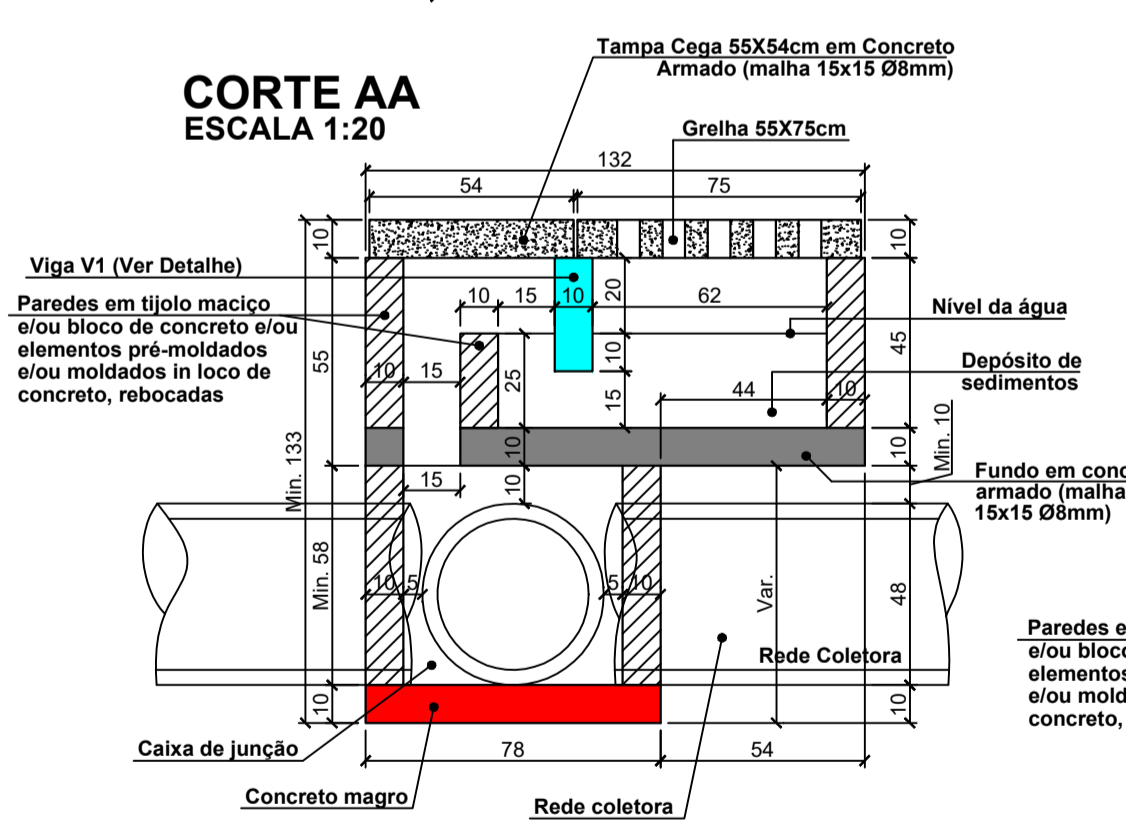
VER DET. BERÇO DE ENROCAMENTO DO TUBO ENROCAMENTO DE PEDRA ARRUMADA 15

DETALHE CAIXA DE CAPTAÇÃO Ø40

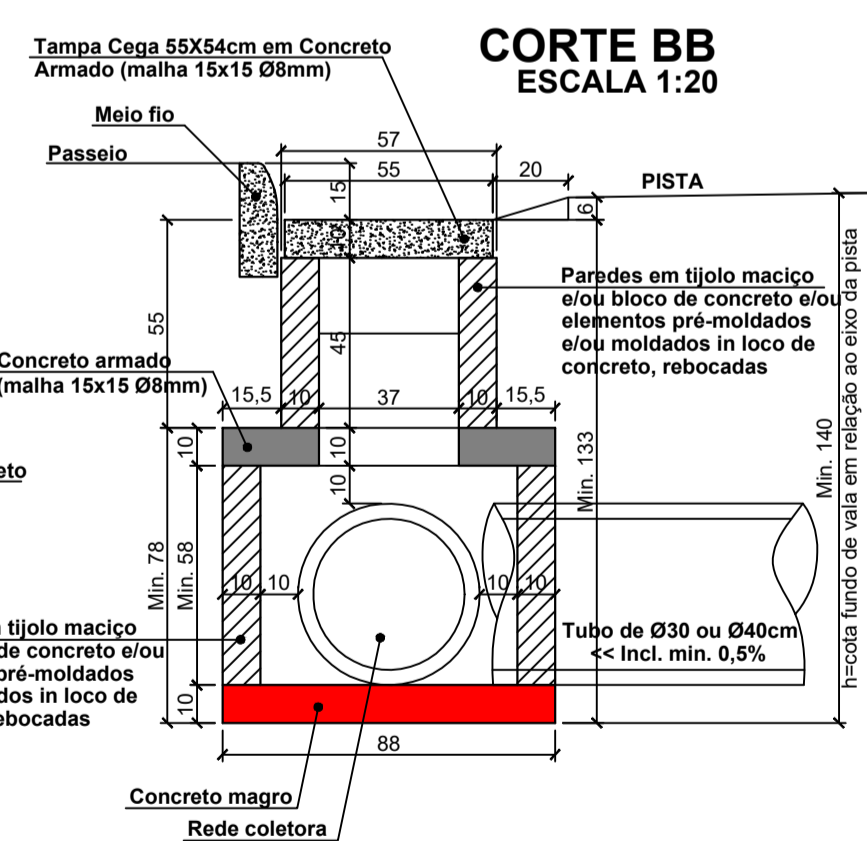
PLANTA BAIXA TOPO
ESCALA 1:20



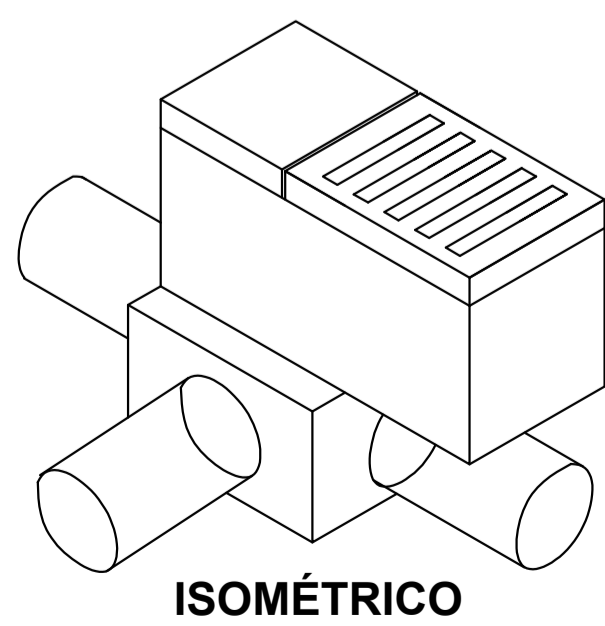
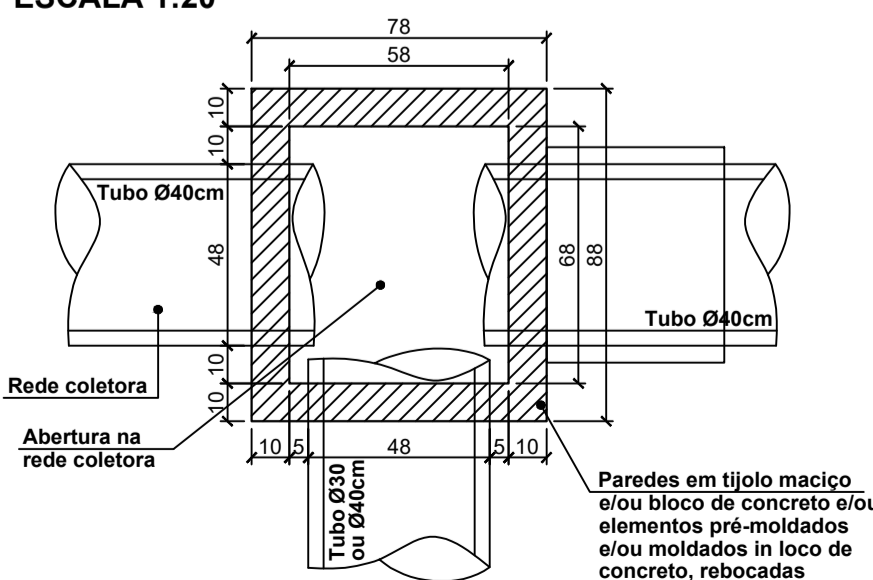
CORTE AA
ESCALA 1:20



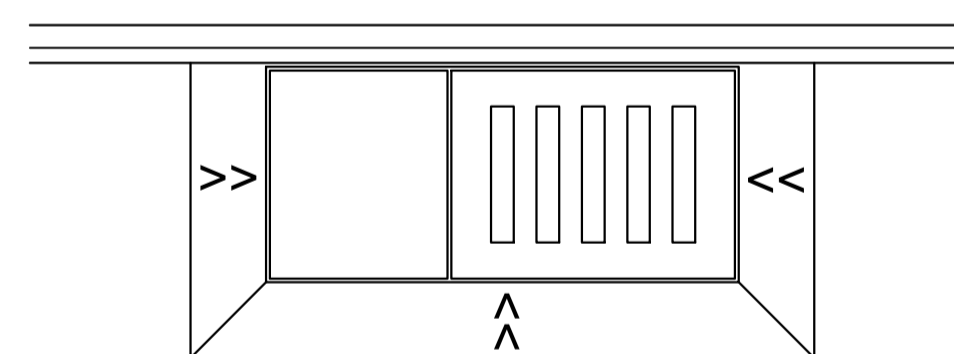
CORTE BB
ESCALA 1:20



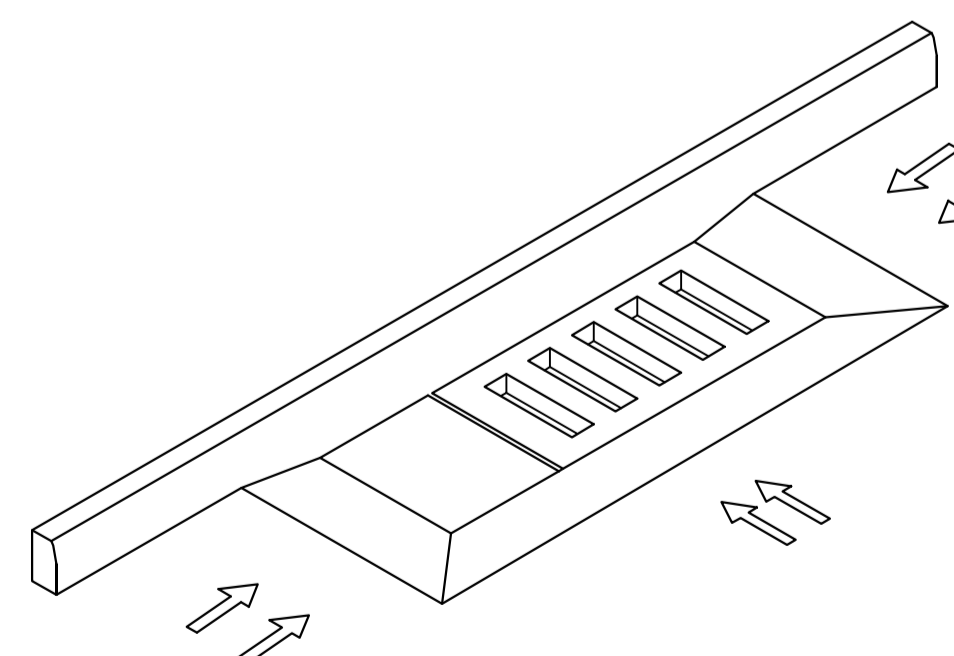
PLANTA BAIXA CAIXA DE JUNÇÃO
ESCALA 1:20



DETALHE DA RAMPA PARA GRELHA



PLANTA BAIXA



VISTA ISOMÉTRICA

- NOTAS:
- A PREFEITURA SE RESPONSABILIZA PELA APROVAÇÃO DO PROJETO COM EMISSÃO DO ALVARÁ E APRESENTAÇÃO DA DISPENSA OU LICENÇA AMBIENTAL PARA CADA PROJETO.
 - HAVENDO NECESSIDADE DE SUPRESSÃO DE VEGETAÇÃO A PREFEITURA SE RESPONSABILIZA PELA APRESENTAÇÃO DOS DOCUMENTOS NECESSÁRIOS PARA PERMISSÃO DE CORTE.
 - SOLICITAR O ARQUIVO DIGITAL PARA LOCAÇÃO DA OBRA COM ESTAÇÃO TOTAL.
 - CONSIDERAR MEIO FIO REBAIXADO PARA TODOS OS ACESSOS.

GEOMAPA Engenharia
AV. BARÃO DO RIO BRANCO, 99 - RIO DO SUL - S.C. (47) 3521-8457

AMAVI ASSOCIAÇÃO DOS MUNICÍPIOS DO ALTO VALE DO ITAJAÍ

PROJETO DE PAVIMENTAÇÃO DA ESTRADA GERAL CAMBARA

PROPOSTANTE: PREFEITURA MUNICIPAL DE WITMARSUM	PROJETO: PROJ. PAV. CAMBARA, CORTE 01.dwg
LOCAL: ESTRADA GERAL CAMBARA	ENFEREÇO DA OBRA: ESTRADA GERAL CAMBARA WITMARSUM/SC
CONTEÚDO: DETALHES	ESCALA: 1/500
DATA: 22/09/2023	TIPO: PAV

ENGENHEIRA RESPONSÁVEL: **GABRIELA SKOWASCH BOSSE**
ENGENHEIRA CIVIL
CREASC Nº 178.970-0