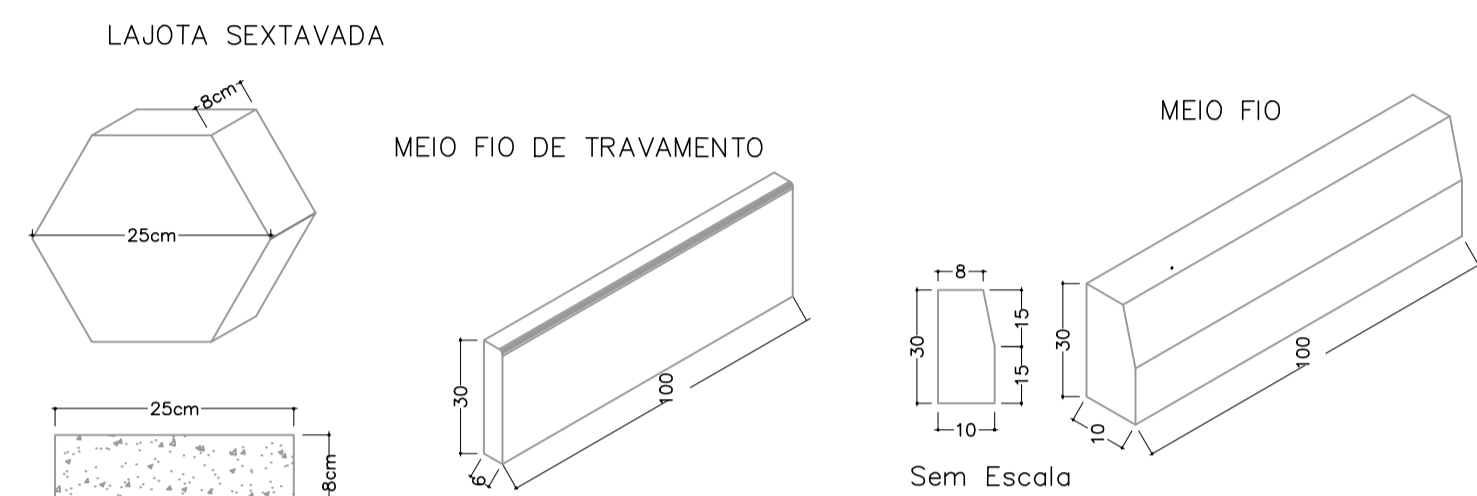


PERFIL DA RUA ACABADA

Escala : 1/25



MEIO FIO / LAJOTA SEXTAVADA

Sem Escala

Beco Caroli Schulze

Rua 7 de Setembro

PAVIMENTAÇÃO EXISTENTE A LAJOTAS

PAVIMENTAÇÃO

Escala : 1/125

LEGENDA	
PAVIMENTAÇÃO A LAJOTAS A EXISTENTE	
PAVIMENTAÇÃO A LAJOTAS A EXECUTAR	
PAVIMENTAÇÃO A PAVER CINZA	
MEIO FIO	
MEIO FIO DE TRAVAMENTO	
POSTE	

QUANTIDADES DA PAVIMENTAÇÃO - RUA CAROLE SCHULZE		
ITEM	QUANTIDADE	UNIDADE
PAVIMENTAÇÃO	644,00	m ²
MEIO FIO	200,00	m
MEIO FIO (TRAVAMENTO)	65,00	m

<p>PREFEITURA MUNICIPAL DE WITMARSUM DEPARTAMENTO DE PLANEJAMENTO URBANO Rua Sete de Setembro, 1520, Bairro Centro - Cep: 89.157-000 Telefone: (47) 3358-1300 CNPJ: 83.102.442/0001-76</p>		
<p>Autor:</p> <p>CARLOS JOSÉ VARELA ENGENHEIRO CIVIL CREA-SC: 031.719-0</p>	<p>Proprietário:</p> <p>PREFEITURA MUNICIPAL DE WITMARSUM CNPJ: 83.102.442/0001-76</p>	<p>Área de pavimentação:</p> <p>644,00 m²</p> <p>Extensão:</p> <p>78,16 m</p>
<p>Obras:</p> <p>PAVIMENTAÇÃO A LAJOTAS DO BECO CAROLI SCHULZE</p>		
<p>Endereço:</p> <p>BECO CAROLI SCHULZE/CENTRO/WITMARSUM</p>		
<p>Conteúdo:</p> <p>PROJETO DE PAVIMENTAÇÃO / DETALHES PERFIL DA RUA QUADRO DE QUANTIDADES</p>		
<p>Projeto:</p> <p>PAVIMENTAÇÃO</p>		
<p>Escala:</p> <p>INDICADAS</p>		
<p>Prancha:</p> <p>PAV-01</p>		
<p>Numero Pranchas:</p> <p>ÚNICA</p>		
<p>Data:</p> <p>NOV/2023</p>		