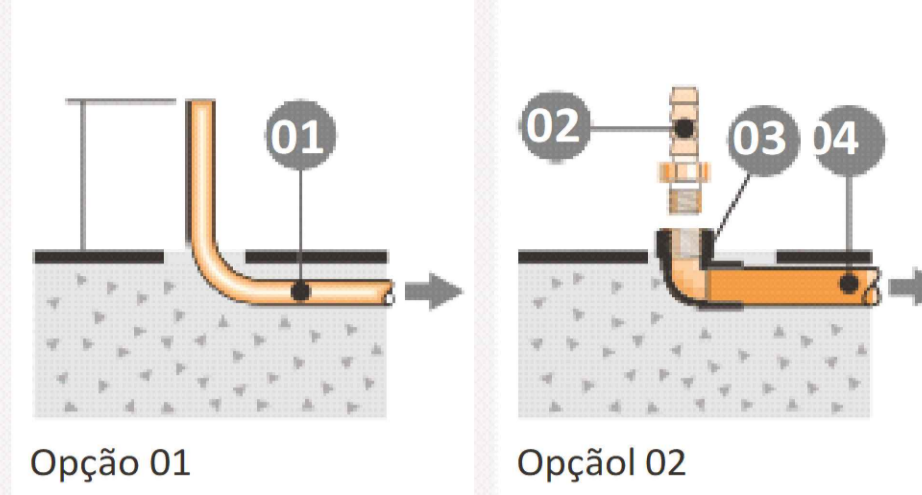
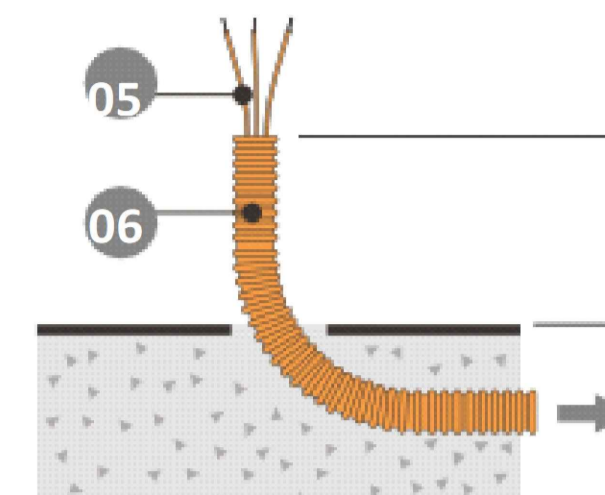


PONTO A - AR COMPRIMIDO



- 01 Tubo de cobre flexível Ø1/4" 10cm acima do piso acabado
- 03 Cotovelo de bronze Ø15mm x 1/2" 5mm acima do piso acabado
- 04 Tubo de cobre rígido classe A Ø15mm Ligar

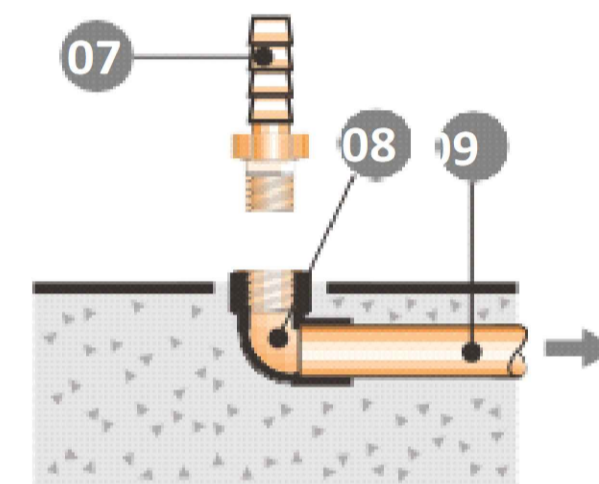
PONTO B - ELÉTRICA



- 05 3 fios 2,5mm² monofásico ou bifásico, a 20cm a cima do corrugado
- 06 Eletroduto flexível corrugado Ø20mm 10cm acima do piso acabado

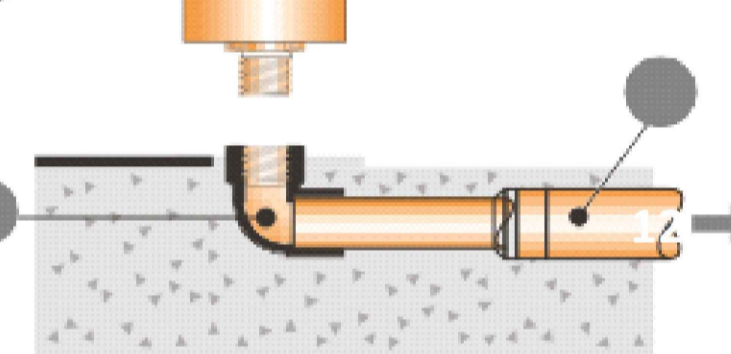
Ligar à rede elétrica

PONTO C - ÁGUA



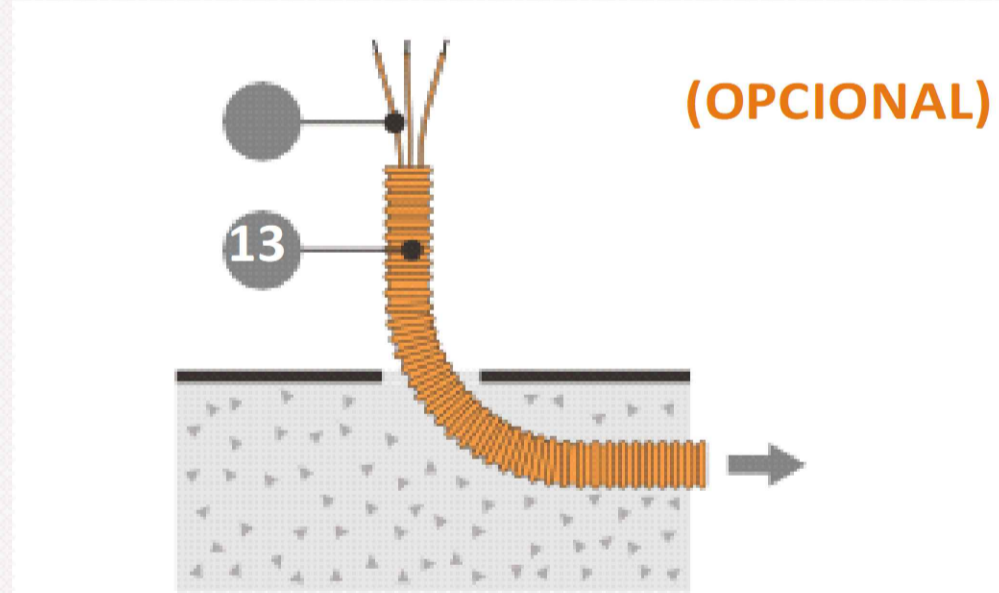
- 07 Niple PVC 1/2"
- 08 Joelho 90° soldável com bucha de latão Ø20mm x 1/2"
- 09 5mm acima do piso acabado
- 10 Tubo de PVC rígido soldável Ø20mm

PONTO D - ESGOTO



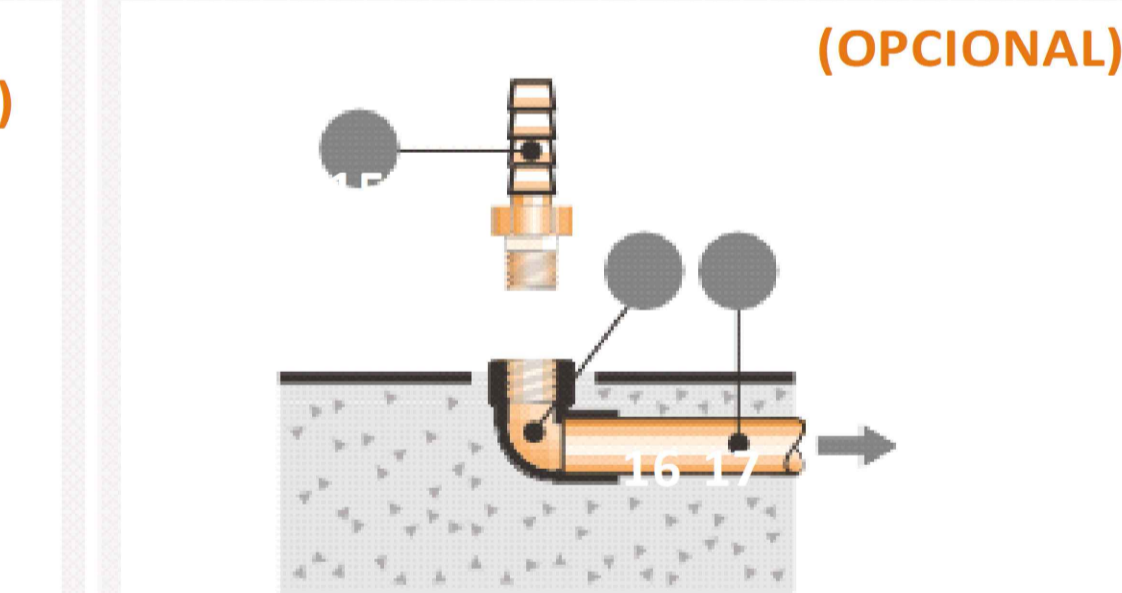
- 11 Joelho 90° soldável com bucha de latão Ø25mm x 3/4" 5mm acima do piso acabado
- 12 Tubo de PVC rígido Ø40mm com bucha de

PONTO E - COMANDO CICLONE



- 13 3 fios 0,75mm² cores diferentes
- 14 Eletroduto flexível corrugado Ø20mm 100mm acima do piso acabado

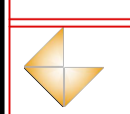
PONTO F - SUCÇÃO CICLONE



- 15 Niple PVC 3/4"
- 16 Joelho 90° soldável com bucha de latão Ø25mm x 3/4" 5mm acima do piso acabado
- 17 Tubo de PVC rígido soldável Ø25mm Ligar ao ponto H da Bomba



PREFEITURA MUNICIPAL DE WITMARSUM
DEPARTAMENTO DE PLANEJAMENTO URBANO
Rua Sete de Setembro, 1520, Bairro Centro - Cep: 89.157-000
Telefone: (47) 3358-1300
CNPJ: 83.102.442/0001-76

OBRA	MATERIAL
UNIDADE BÁSICA DE SAÚDE	ALVENARIA
PROPRIETÁRIO	
PREFEITURA MUNICIPAL DE WITMARSUM	
ENDEREÇO	
ESTRADA GERAL ALTO KRAUEL / ALTO KRAUEL/ WITMARSUM-SC	
PROJETO	REFERÊNCIA
DETALHES	PLANTA DETALHES LIGAÇÕES E INSTALAÇÃO CADEIRA ODONTOLÓGICA
 CARLOS JOSÉ VARELA ENGENHEIRO CIVIL / ORELA-SC 021.719-0 RUA JOÃO BALDASSARI, 30 / ITOPARÁ, POB DO SUL-SC FONES (47) 3663-1080 / 3663-1081 / 3663-1082	PROPRIETÁRIO
RESPONSÁVEL TÉCNICO	PREFEITURA MUNICIPAL DE WITMARSUM PROPRIETÁRIO
ÁREA CONSTRUÍDA	ESCALA
128,53 m ²	INDICADA
	DESENHO
	SOURAC
	DATA
	OUTUBRO/2023
	FOLHA
	D-01