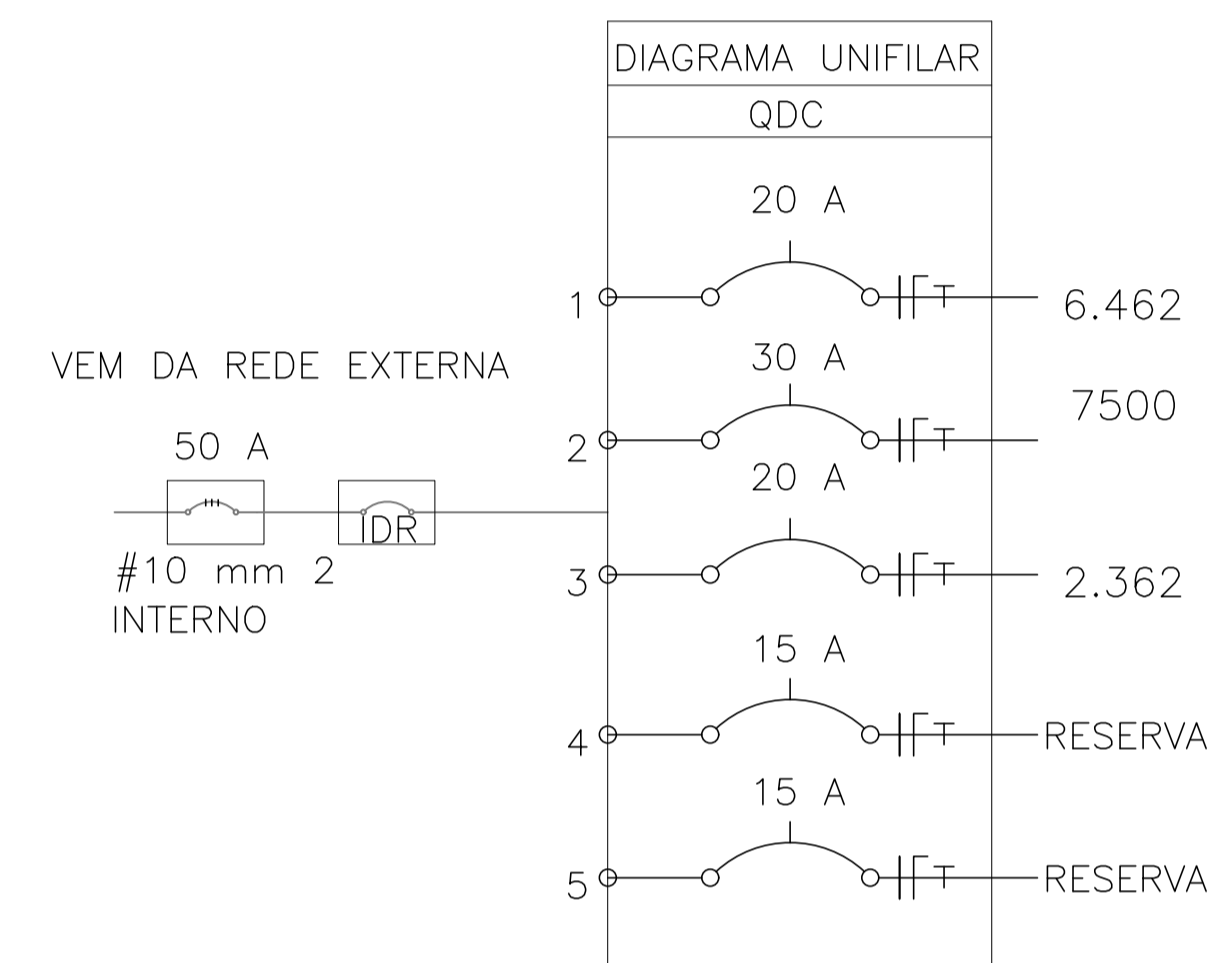


### QUADRO DE CARGAS ELÉTRICO

Circuitos	Lâmpada LED		Tomadas - watts				Total Watts	Bitola mm2	Disjuntor Amperes	Fase
	Nº	18	100	600	1500	7500				
1	09	PAR20 7W	33		02		6.462	4,0	15	1
2						01	7.500	6,0	20	2
3	09		22				2.362	2,5	10	3
RESERVA										
RESERVA										
TOTAL	18		55		02	01	16.324	6,0	45	

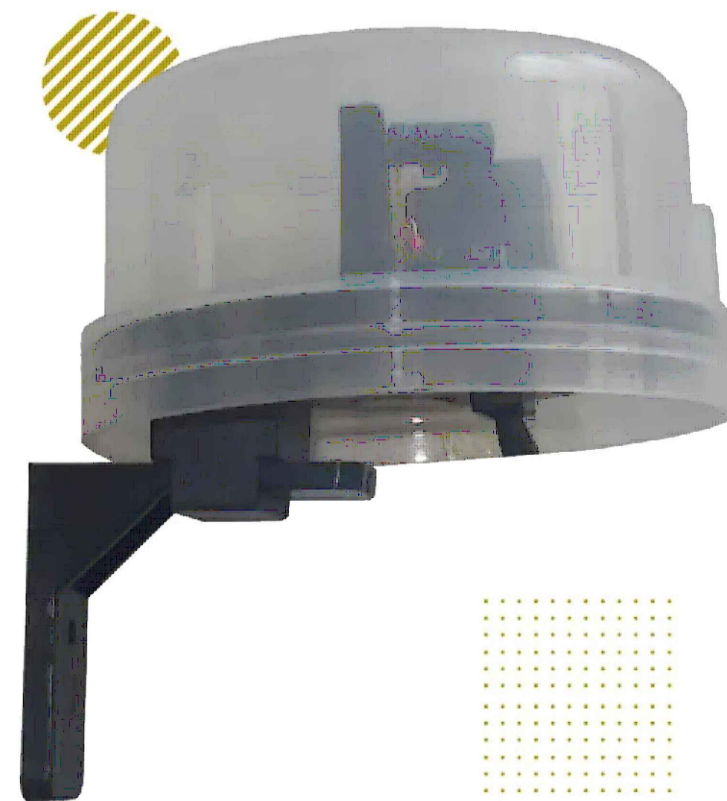


### LEGENDA

- INTERRUPTOR 01 TECLA, h= 1,2 m
- INTERRUPTOR 02 TECLAS, h= 1,2 m
- INTERRUPTOR 03 TECLAS, h= 1,2 m
- TOMADA BAIXA, h= 0,35m.
- TOMADA MEDIA, h= 1,10m.
- TOMADA ALTA, h= 2.10m.
- QUADRO DE DISTRIBUIÇÃO
- ARANDELA h=2,40m
- LÂMPADA LED 18 W COM SENSOR DE PRESENÇA
- LÂMPADA LED 18 W SEM SENSOR DE PRESENÇA
- FIOS TERRA, NEUTRO, FASE E RETORNO



DETALHE DO SENSOR DE PRESENÇA PARA BANHEIROS



DETALHE DO RELÊ FOTELÉTRICO

PREFEITURA

**PREFEITURA MUNICIPAL DE WITMARSUM**  
DEPARTAMENTO DE PLANEJAMENTO URBANO  
Rua Sete de Setembro, 1520, Bairro Centro - Cep: 89.157-000  
Telefone: (47) 3358-1300  
CNPJ: 83.102.442/0001-76

OBRA: **UNIDADE BÁSICA DE SAÚDE** MATERIAL: **ALVENARIA**

PROPRIETÁRIO: **PREFEITURA MUNICIPAL DE WITMARSUM**

ENDEREÇO: **ESTRADA GERAL ALTO KRAUEL / ALTO KRAUEL/ WITMARSUM-SC**

PROJETO: **ELÉTRICO** REFERÊNCIA: **PLANTA DOS CIRCUITOS UNIFILAR / Q. DE CARGAS LEGENDA**

RESPONSÁVEL TÉCNICO: **CARLOS JOSÉ VARELA**  
ENGENHEIRO CIVIL / OREA-SC 031.719-0  
RUA JOSÉ BALDASSARI, 30 / ITOPORÁ, FPO DO SUL-SC  
FONES (47) 9883-1080 / cjp@w100mail.com

PROPRIETÁRIO: **PREFEITURA MUNICIPAL DE WITMARSUM**

FOLHA: **EL-01**

ÁREA CONSTRUÍDA: **128,53 m<sup>2</sup>**

ESCALA: **INDICADA** DESENHO: **SOURAC** DATA: **OUTUBRO/2023**