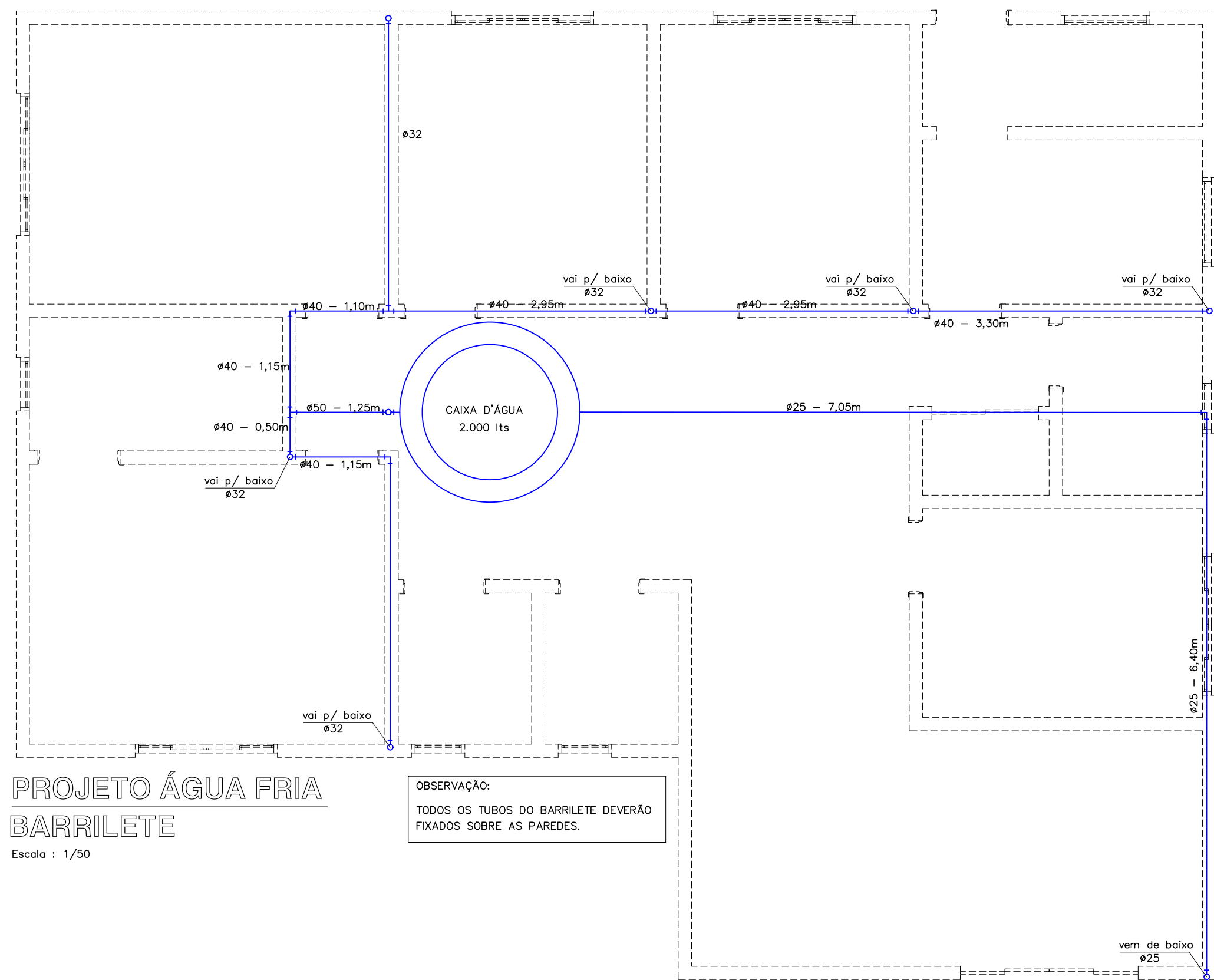
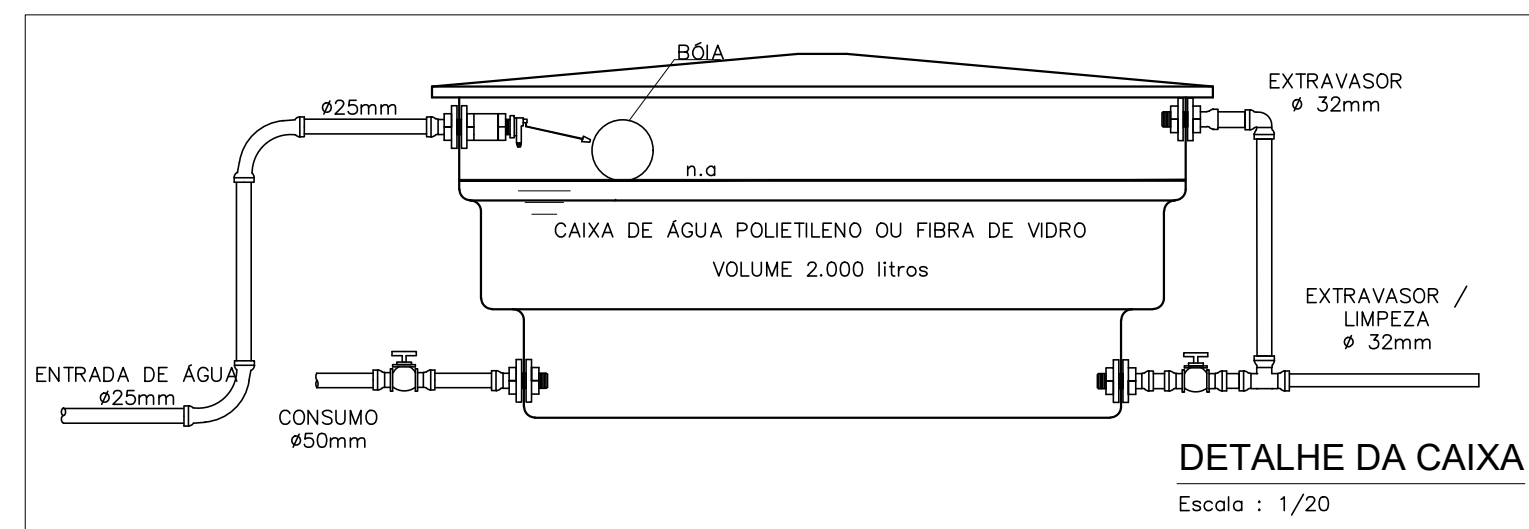


PROJETO ÁGUA FRIA
DISTRIBUIÇÃO
Escala : 1/50

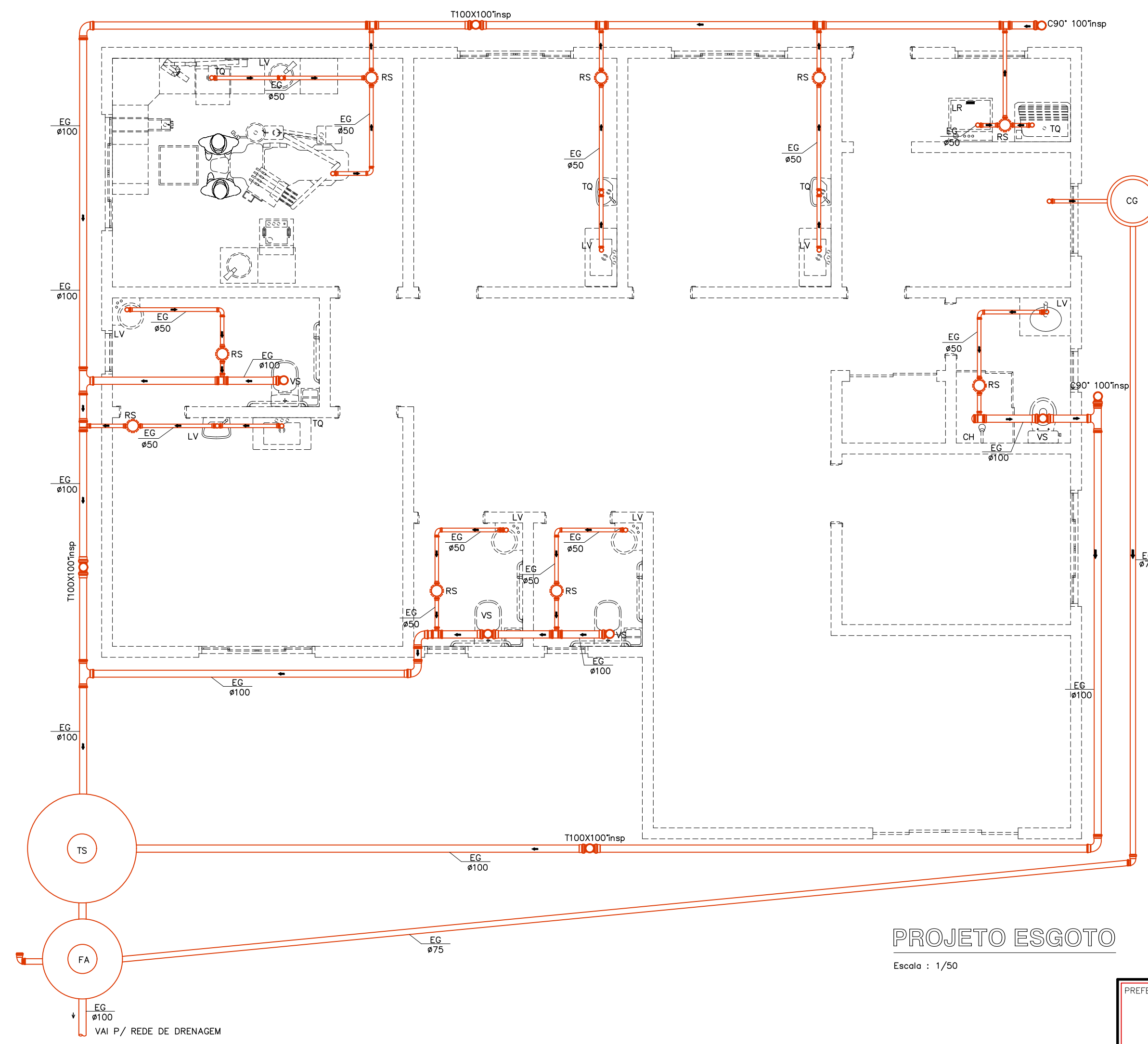


PROJETO ÁGUA FRIA
BARRILETE
Escala : 1/50

OBSERVAÇÃO:
TODOS OS TUBOS DO BARRILETE DEVERÃO
FIXADOS SOBRE AS PAREDES.

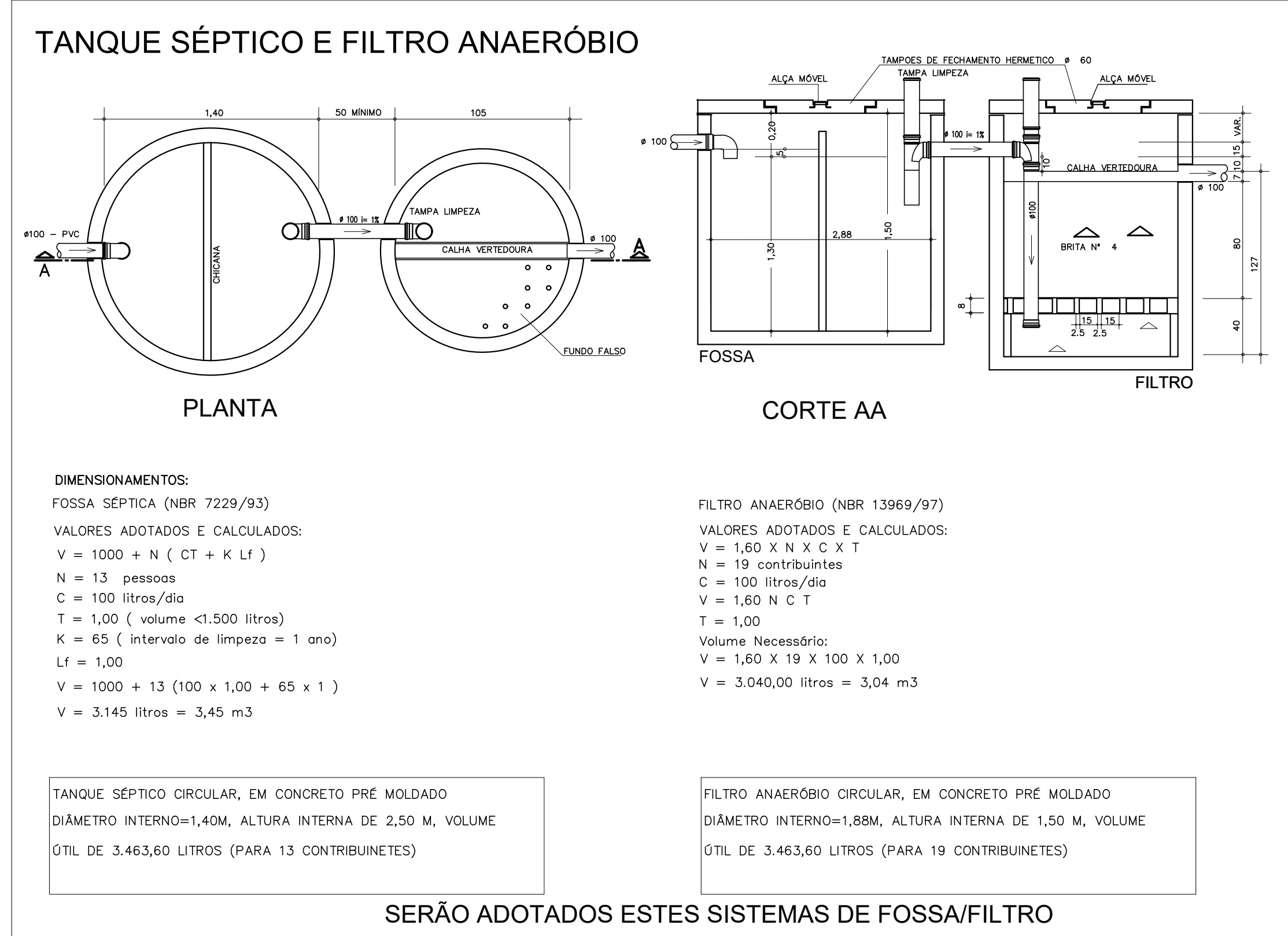
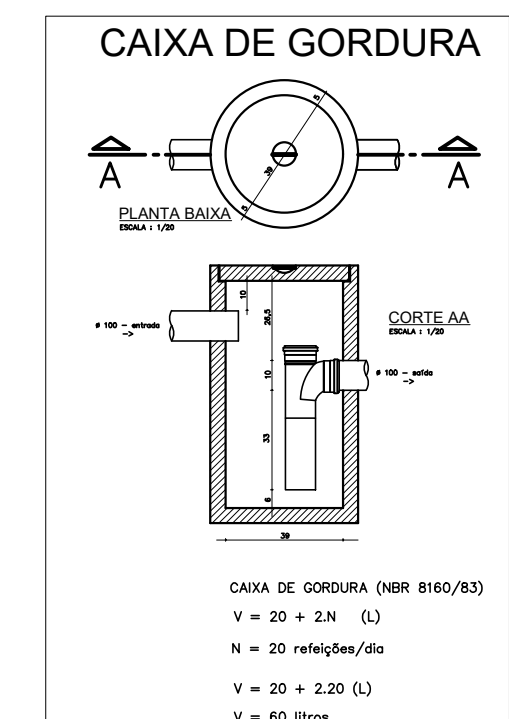


DETALHE DA CAIXA
Escala : 1/20



PROJETO ESGOTO
Escala : 1/50

LEGENDA			
TS	Tanque séptico	TQ	Tanque de lavar
FA	Filtro anaeróbio	LR	Lavadora
VS	Vaso sanitário	PI	Pia
CH	Chuveiro	LL	Lavadora de louça
RS	Ralo sifonado	LV	Lavatório
CG	Caixa de gordura	CD	Caixa d'água



TANQUE SÉPTICO E FILTRO ANAERÓBIO

DIMENSIONAMENTOS:
FOSSA SÉPTICA (NBR 7229/93)
VALORES ADOTADOS E CALCULADOS:
V = 1000 + N (CT + K Lf)
N = 13 pessoas
C = 100 litros/dia
T = 1,00 (volume <1.500 litros)
K = 65 (intervalo de limpeza = 1 ano)
Lf = 1,00
V = 1000 + 13 (100 x 1,00 + 65 x 1)
V = 3.145 litros = 3,45 m³

TANQUE SÉPTICO CIRCULAR, EM CONCRETO PRÉ MOLDADO
DIÂMETRO INTERNO=1,40M, ALTURA INTERNA DE 2,50 M, VOLUME
ÓTIL DE 3.463,60 LITROS (PARA 13 CONTRIBUETES)

FILTRO ANAERÓBIO (NBR 13969/97)
VALORES ADOTADOS E CALCULADOS:
V = 1,60 X N X C X T
N = 19 contribuintes
C = 100 litros/dia
V = 1,60 N C T
T = 1,00
Volume Necessário:
V = 1,60 X 19 X 100 X 1,00
V = 3.040,00 litros = 3,04 m³

FILTRO ANAERÓBIO CIRCULAR, EM CONCRETO PRÉ MOLDADO
DIÂMETRO INTERNO=1,88M, ALTURA INTERNA DE 1,50 M, VOLUME
ÓTIL DE 3.463,60 LITROS (PARA 19 CONTRIBUETES)

SERÃO ADOTADOS ESTES SISTEMAS DE FOSSA/FILTRO

PREFEITURA MUNICIPAL DE WITMARSUM
DEPARTAMENTO DE PLANEJAMENTO URBANO
Rua Sete de Setembro, 1520, Bairro Centro - Cep: 89.157-000
Telefone: (47) 3358-1300
CNPJ: 83.102.442/0001-76

OBRA	MATERIAL
UNIDADE BÁSICA DE SAÚDE	ALVENARIA
PROPRIETÁRIO PREFEITURA MUNICIPAL DE WITMARSUM	
ENDEREÇO ESTRADA GERAL ALTO KRAUEL / ALTO KRAUEL/ WITMARSUN-SC	
PROJETO	REFERÊNCIA
HIDROSSANITÁRIO	PLANTA BAIXA ÁGUA E ESGOTO FOSSA E FILTRO CAIXA D'ÁGUA E CAIXA DE GORDURA
RESPONSÁVEL TÉCNICO	PROPRIETÁRIO
ÁREA CONSTRUÍDA	ESCALA
128,53 m ²	INDICADA
	DESENHO
	SOURAC
	DATA
	OUTUBRO/2023

CARLOS JOSÉ VARELA
 ENGENHEIRO CIVIL - OCREA-SC 031.719-0
 RUA JOSÉ BALDASSARI, 30 / ITOPORANGA, POB. DO SUL-SC
 FONES (47) 9883-1080 / 91997910@gmail.com

FOLHA
H-01