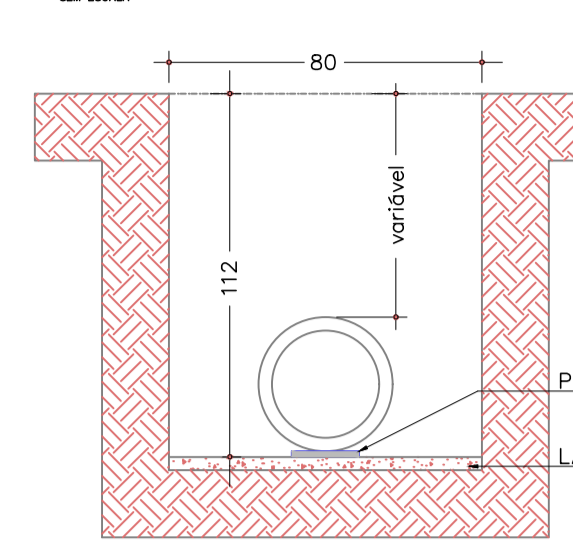


**PLANTA DE DRENAGEM**

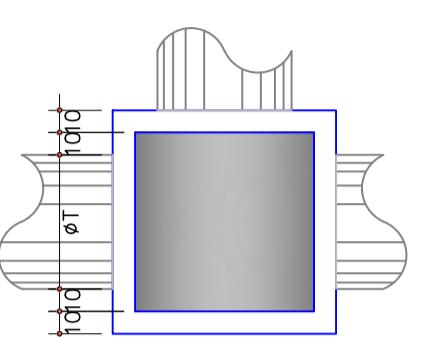
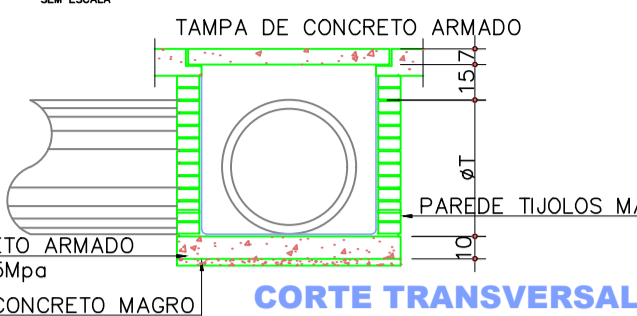
Escala : 1/250

**DET. ESCAVAÇÃO DAS VALAS**



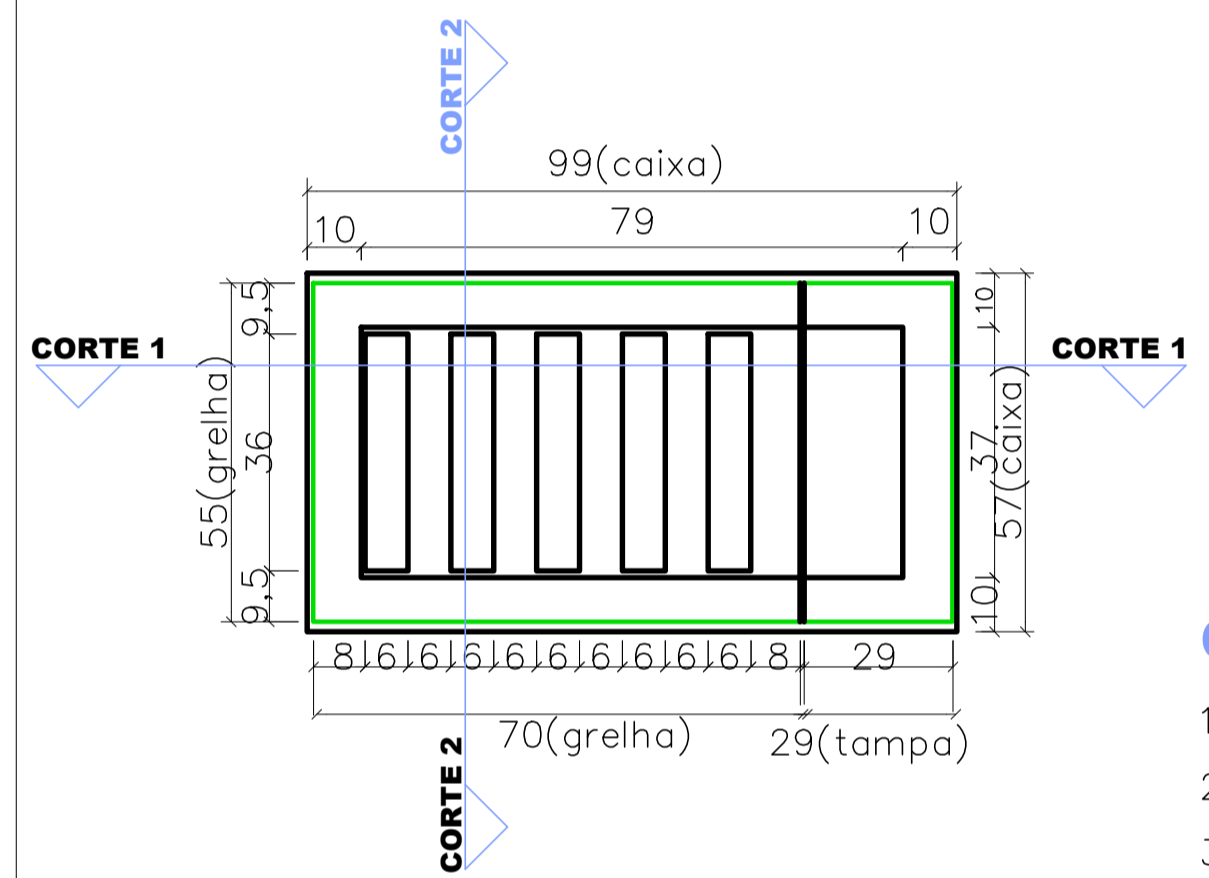
	A	B	C
ø40	80	112	var.

**DETALHE DA CAIXA DE JUNÇÃO**



**PLANTA BAIXA**

QUANTIDADES DESVIO PORTAL WITMARSUM		
ITEM	QUANTIDADE	UNIDADE
CAIXAS DE CAPTAÇÃO	5,00	unid.
CAIXAS DE JUNÇÃO	2,00	unid.
TUBO ø 40cm	11,00	m
TUBO ø 60cm	72,00	m



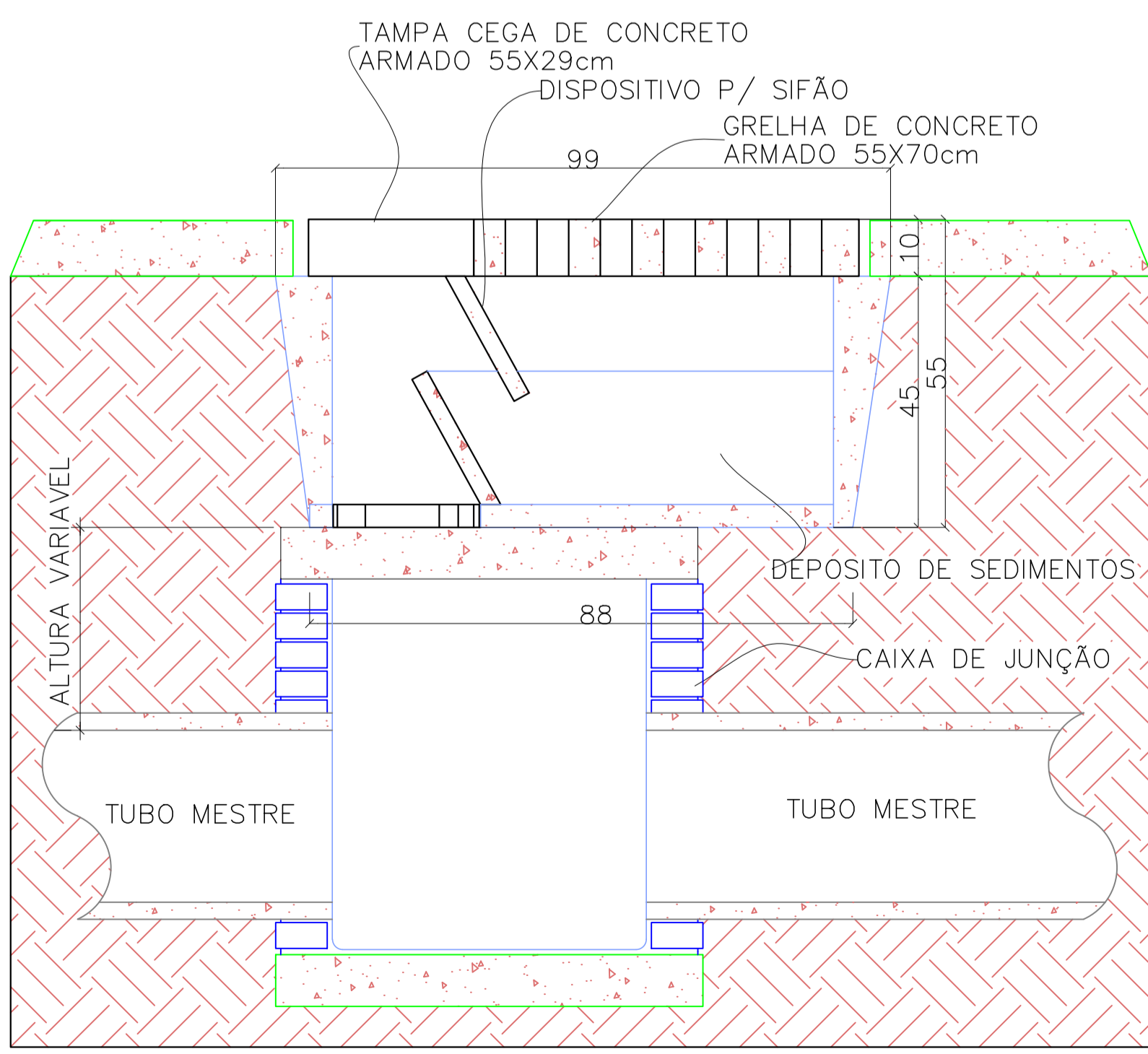
**PLANTA BAIXA**  
S/ ESCALA

**OBS:**

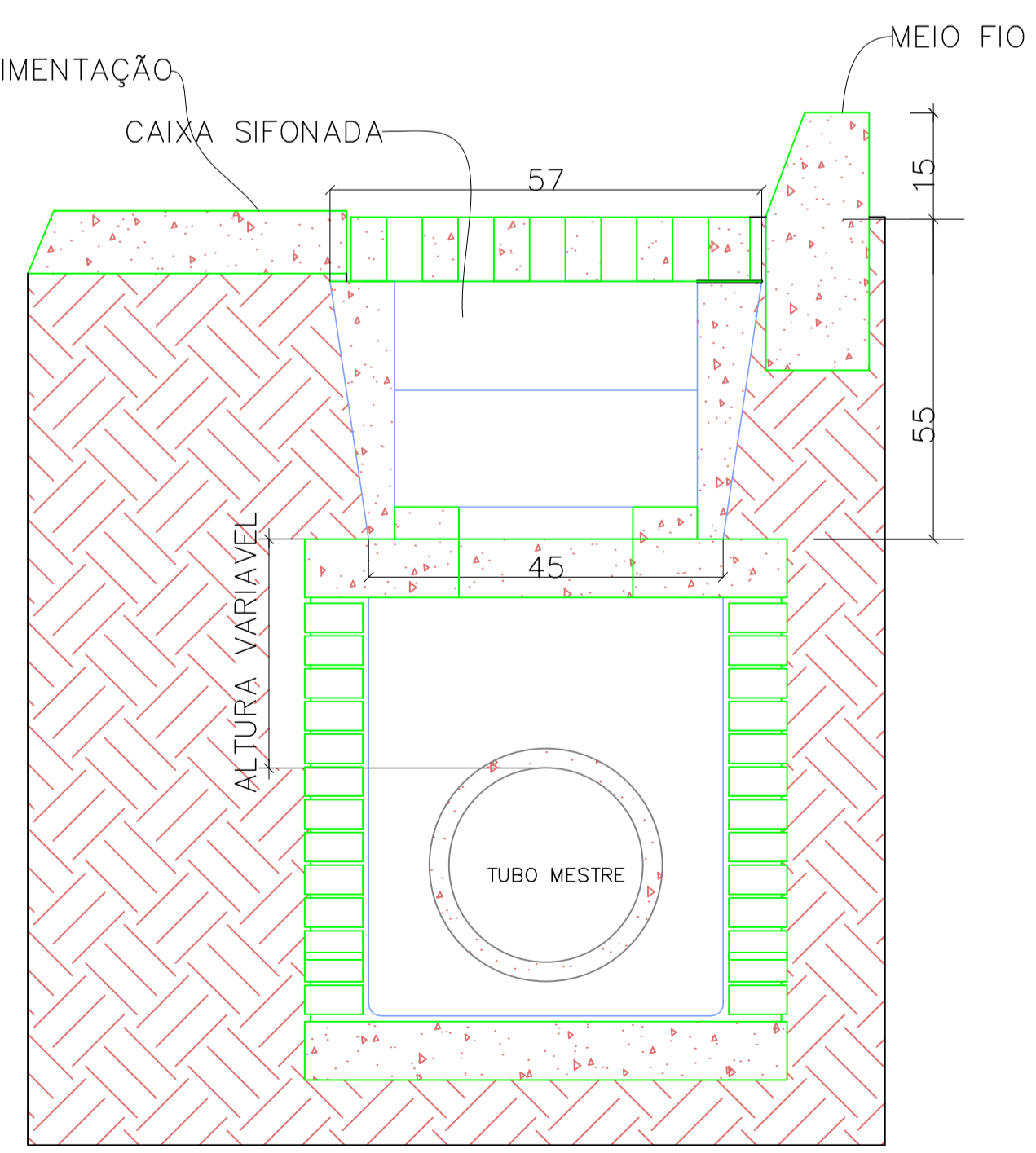
- 1-BOCA DE LOBO PRÉ-FABRICADA EM CONCRETO, COM CAIXA FEITA EM PEÇA UNICA, SEM PARTES MÓVEIS, DOTADA DE CAIXA DE RETENÇÃO DE SÓLIDOS E SIFÃO INCORPORADOS. DIMENSÕES DE 96,00cm DE COMPRIMENTO, 53,00cm DE LARGURA E 45,00cm DE ALTURA(FORA A GRELHA DE CONCRETO). POSSUE GRELHA EM CONCRETO ARMADO COM DIMENSÕES DE 70,00cm DE COMPRIMENTO, 53,00cm LARGURA E 10,00cm DE ALTURA E MAIS UMA TAMPA CEGA COM 26,00cm DE COMPRIMENTO, 53,00cm DE LARGURA E 10,00cm DE ALTURA, AMBAS REMOVIVEIS PARA FACILITAR A LIMPEZA DOS DETRITOS DE AREIA E BARRO, OS QUAIS FICAM RETIDOS NA CAIXA DE AREIA ANTES DE IREM PARA A TUBULAÇÃO.
- 2-ESTE PRODUTO POSSUE DIREITOS AUTORAIS RESERVADOS AO SEU FABRICANTE.

**OBS:**

- 1-HAVENDO DIVERGÊNCIAS ENTRE DESENHO E COTAS PREVALECE AS COTAS
- 2-O PROJETO SÓ PODERÁ SOFRER ALTERAÇÕES C/ PRÉVIA AUTORIZAÇÃO DO ARQUITETO AUTOR DO PROJETO
- 3-CONSULTAR PROJETOS COMPLEMENTARES
- 4-ESTE PRODUTO TEM DIREITOS AUTORAIS RESERVADOS, QUALQUER TENTATIVA DE PLAGIO OU FABRICAÇÃO DO MESMO, SEM AUTORIZAÇÃO DO ARQUITETO



**CORTE 01**  
S/ ESCALA



**CORTE 02**  
S/ ESCALA

	<b>PREFEITURA MUNICIPAL DE WITMARSUM</b> DEPARTAMENTO DE PLANEJAMENTO URBANO Rua Sete de Setembro, 1520, Bairro Centro - Cep: 89.157-000 Telefone: (47) 3358-1300 CNPJ: 83.102.442/0001-76	Autor: CARLOS JOSÉ VARELA ENGENHEIRO CIVIL CREA-SC: 031.719-D
	Obra: <b>PORTAL DE ENTRADA DE WITMARSUM</b>	Projeto: <b>DRENAGEM</b>
Endereço: <b>RODOVIA SC 340 / MARRECO / WITMARSUM</b>	Escala: <b>INDICADAS</b>	
Conteúdo: <b>PLANTA DOS CIRCUITOS NA VERTICAL</b> <b>DETALHES</b>	Prancha: <b>DRE-01</b> Número Pranchas: 01 / 01 Data: agosto/2023	