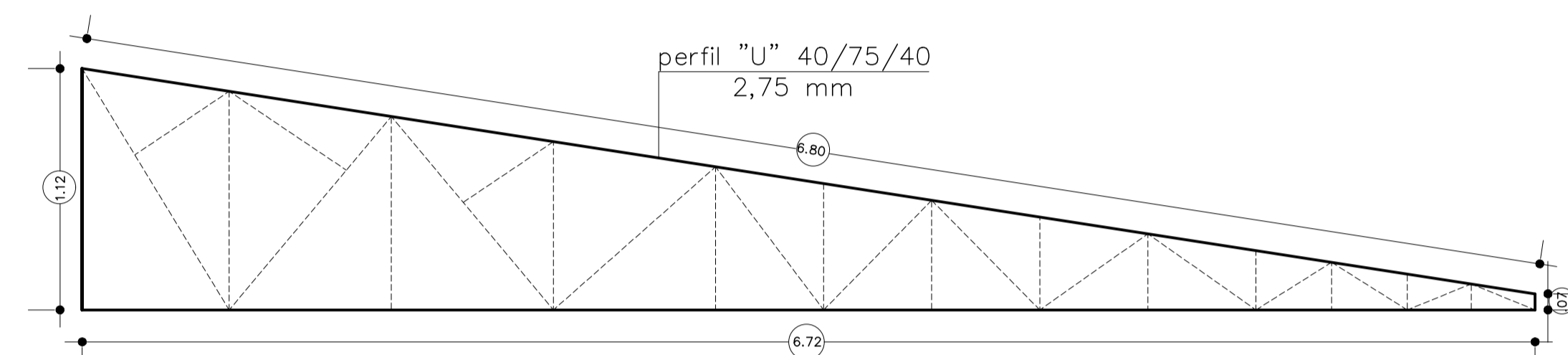
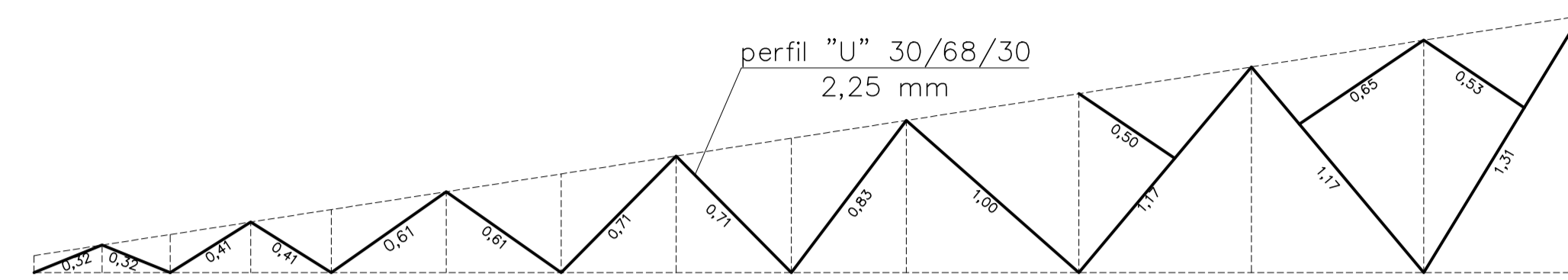
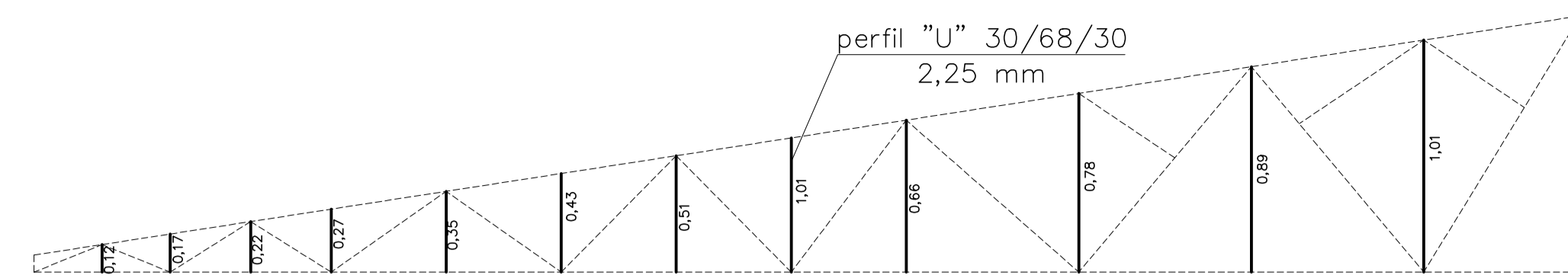


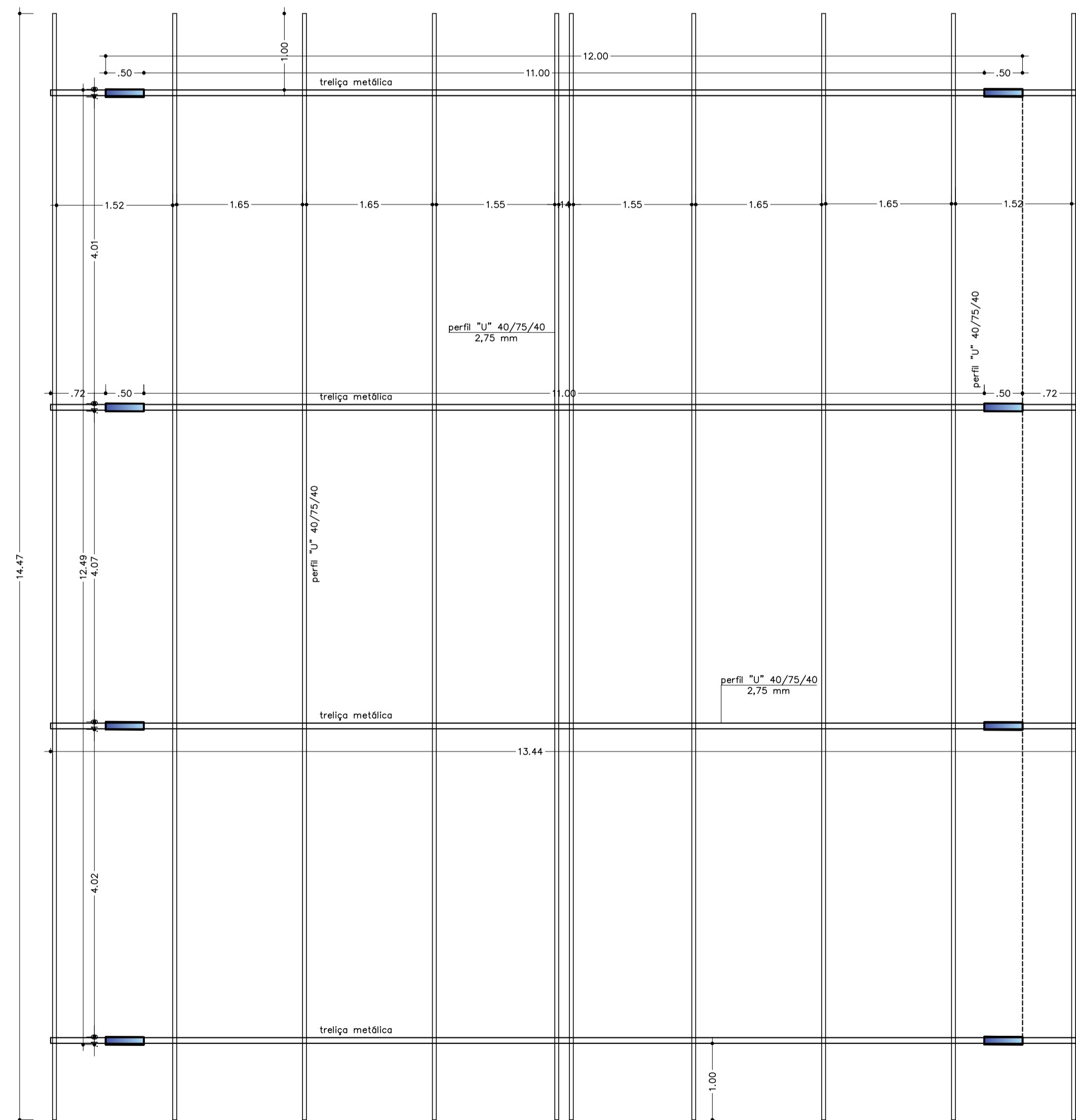
**CORTE A-A**

Escala : 1/50



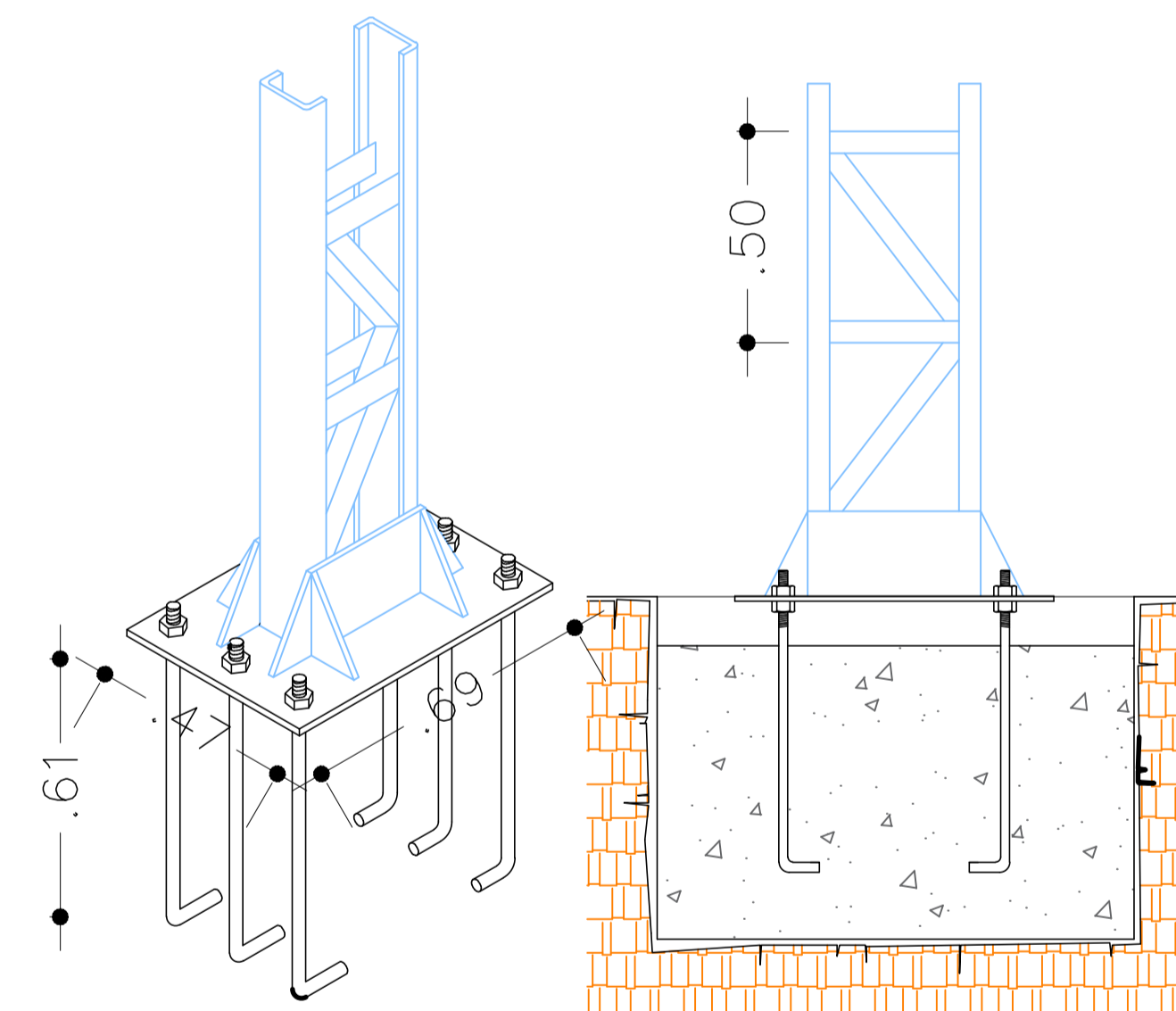
**DETALHES DA ESTRUTURA DA COBERTURA**

Escala : 1/20



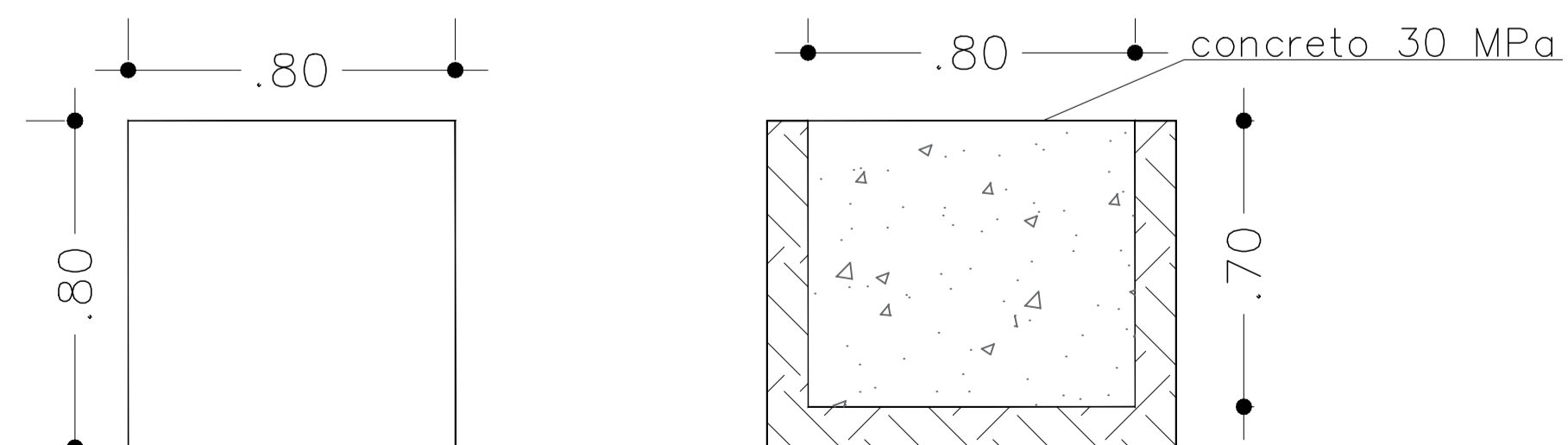
**PLANTA BAIXA**

Escala : 1/50  
Área: 150,00 m<sup>2</sup>



**DETALHE DA FUNDAÇÃO**

Escala : 1/20



**DETALHE DO BLOCO**

Escala : 1/20

CERA		MATERIAL	
EEB AMPLIAÇÃO ESCOLAR EEB NOSSA SENHORA DAS GRAÇAS		ALVENARIA/METÁLICA	
PROPRIETÁRIO		CNPJ	
PREFEITURA MUNICIPAL DE WITMARSUM		83.102.442/0001-76	
ENDEREÇO			
RUA 7 DE SETEMBRO, 1101 / CENTRO / WITMARSUM-SC			
PROJETO		REFERÊNCIA	
<b>COBERTURA</b>		<b>COBERTURA DO REFEITÓRIO</b>	
CARLOS JOSÉ VARELA ENGENHEIRO CIVIL - WITMARSUM - SC RUA JOÃO BALSARINI, 306 / TOUPAN / RIO DO SUL - SC FONE (47) 3663-1088 - carlos@carlosvarela.com		PLANTA BAIXA / CORTE A-A DETALHES / TRELIÇA-FUNDAÇÃO	
RESPONSÁVEL TÉCNICO		PROPRIETÁRIO	
PREFEITURA MUNICIPAL DE WITMARSUM PROPRIETÁRIO		FOLHA	
ÁREA CONSTRUÍDA		DATA	
150,00 m <sup>2</sup>		JUNHO/2024	
ESCALA		DESENHO	
INDICADA		SOLRAC	
<b>EST-01</b>			