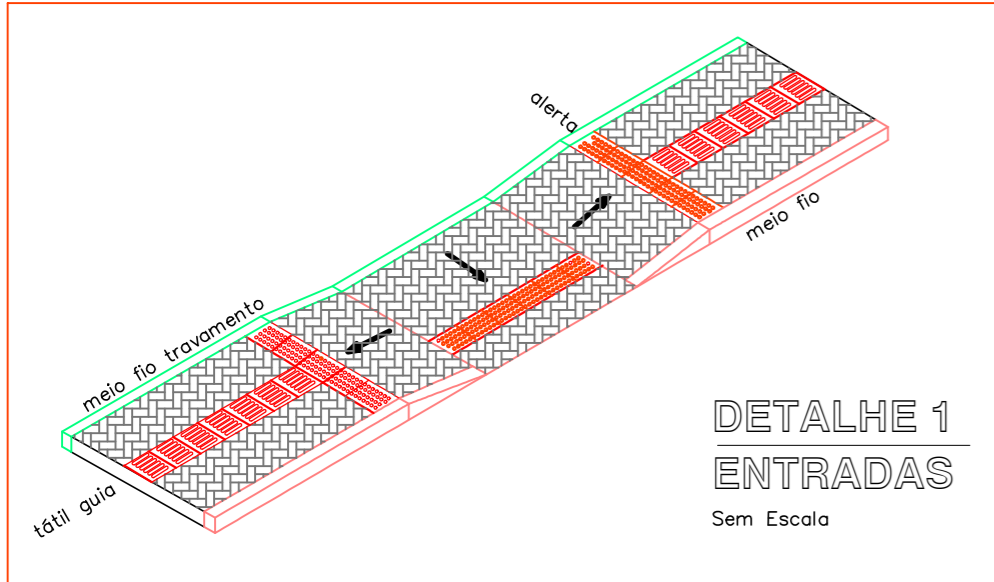


**PAVIMENTAÇÃO**

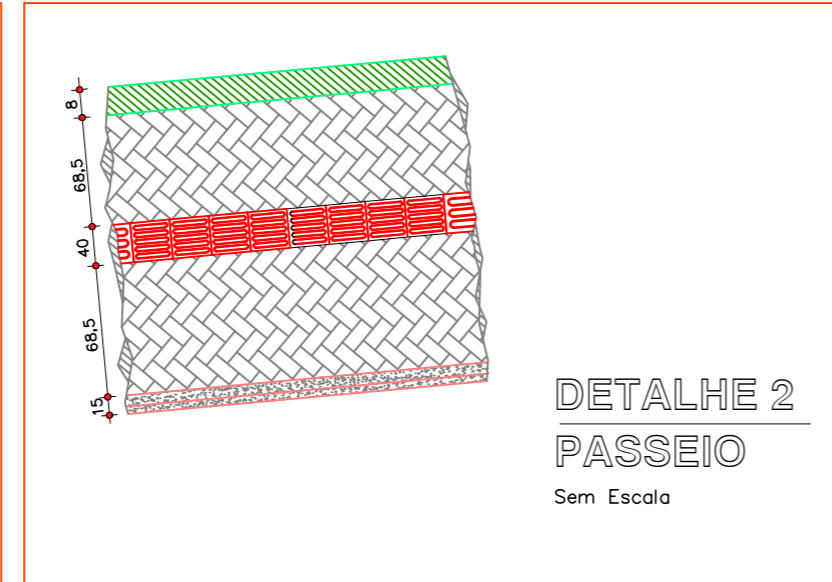
Escala : 1/500

LEGENDA	
	PAVIMENTAÇÃO COM LAJOTAS 25X25X8
	PAVER CINZA 20X10X6
	PAVER COLORIDO TÁTIL GUIA 20X10X6
	PAVER COLORIDO ALERTA 20X10X6
	MEIO FIO
	MEIO FIO DE TRAVAMENTO
	POSTE
	BOCA DE LOBO

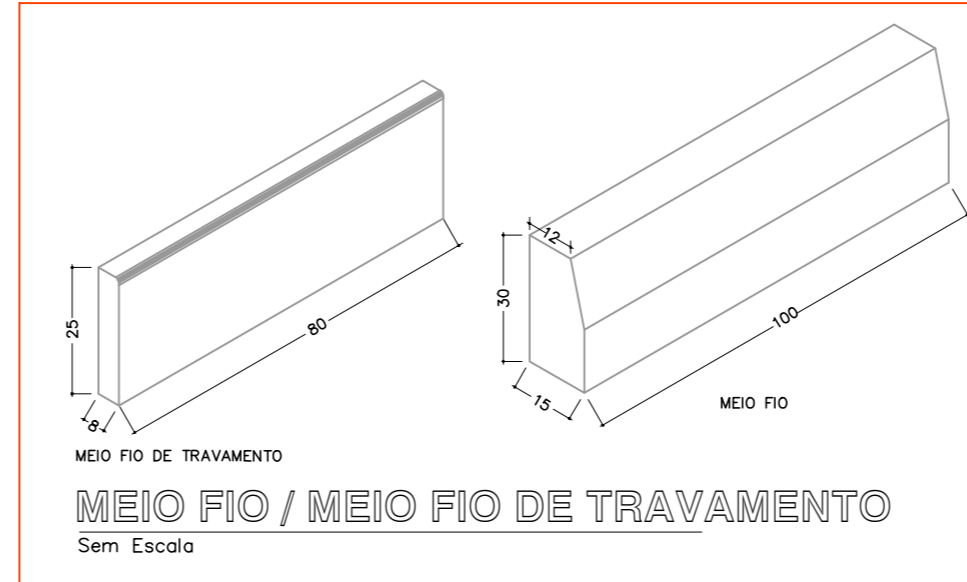
ITEM	QUANTIDADE	UNIDADE
PAVIMENTAÇÃO	1.098,00	m <sup>2</sup>
MEIO FIO	283,00	m
MEIO FIO (TRAVAMENTO)	254,00	m
PASSEIOS	508,40	m <sup>2</sup>
PAVER ALERTA	26,40	m <sup>2</sup>
PAVER GUIA	82,00	m <sup>2</sup>
PAVER CONVENCIONAL	400,00	m <sup>2</sup>



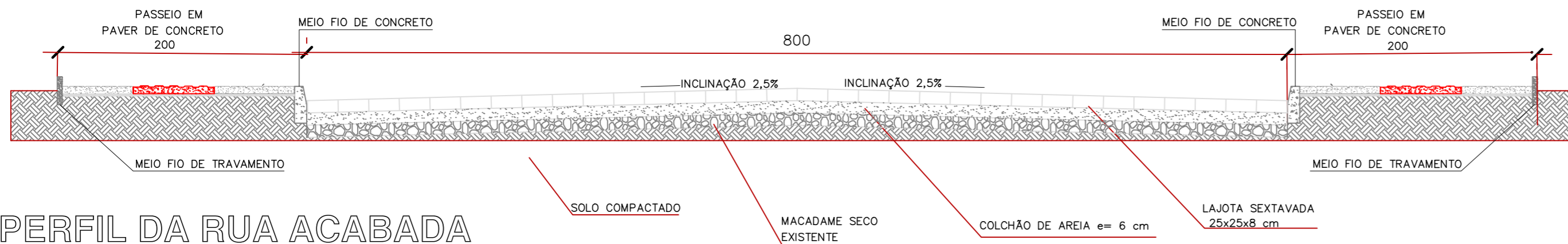
**DETALHE 1  
ENTRADAS**  
Sem Escala



**DETALHE 2  
PASSEIO**  
Sem Escala



**MEIO FIO / MEIO FIO DE TRAVAMENTO**  
Sem Escala



**PERFIL DA RUA ACABADA**

Rua Arlindo J Paulo

Sem Escala

REVISÃO	DATA	DISCRIMINAÇÃO	RESP.



**MUNICÍPIO DE WITMARSUM**

CNPJ: 83.102.442/0001-76  
RUA 7 DE SETEMBRO, 1520 / CENTRO / WITMARSUM-SC  
FONE: 047-3358-1300

OBRA E LOCAL

**PROJETO DE PAVIMENTAÇÃO RUA ARLINDO JACÓ PAULO**

PROPRIETÁRIO <b>PREFEITURA MUNICIPAL DE WITMARSUM</b>	EXTENSÃO 133,70 m
RESP. TÉCNICO CARLOS JOSÉ VARELA ENG CIVIL-CREA/SC 031719-0	ÁREA 1.098,00 m <sup>2</sup>
DISCRIMINAÇÃO DO PROJETO <b>PLANTA DA PAVIMENTAÇÃO PLANTA DOS PASSEIOS DETALHES / PERFIL DA RUA</b>	DESENHO CAJOVA
	DATA OUTUBRO/2024
	ESCALA INDICADAS
	PRANCHA PAV 01/01