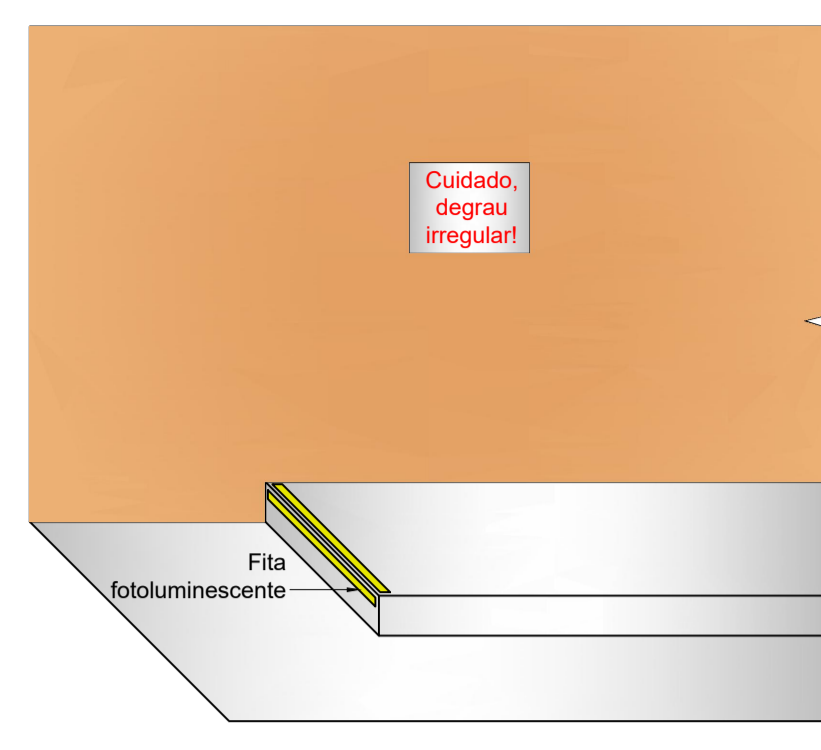
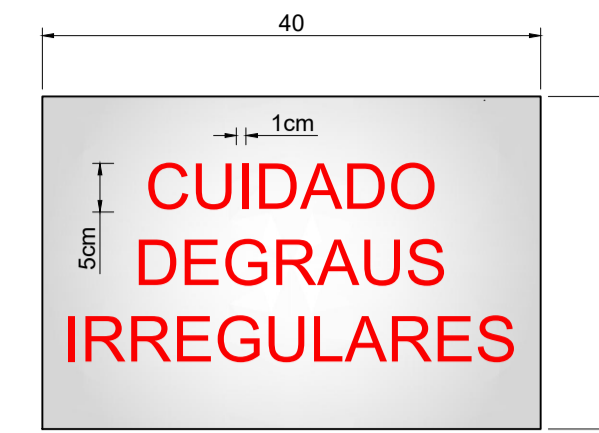


Planta de situação
Escala: 1/500



Detalhe de instalação de fitas nos degraus
Escala: 1/25



NOTAS

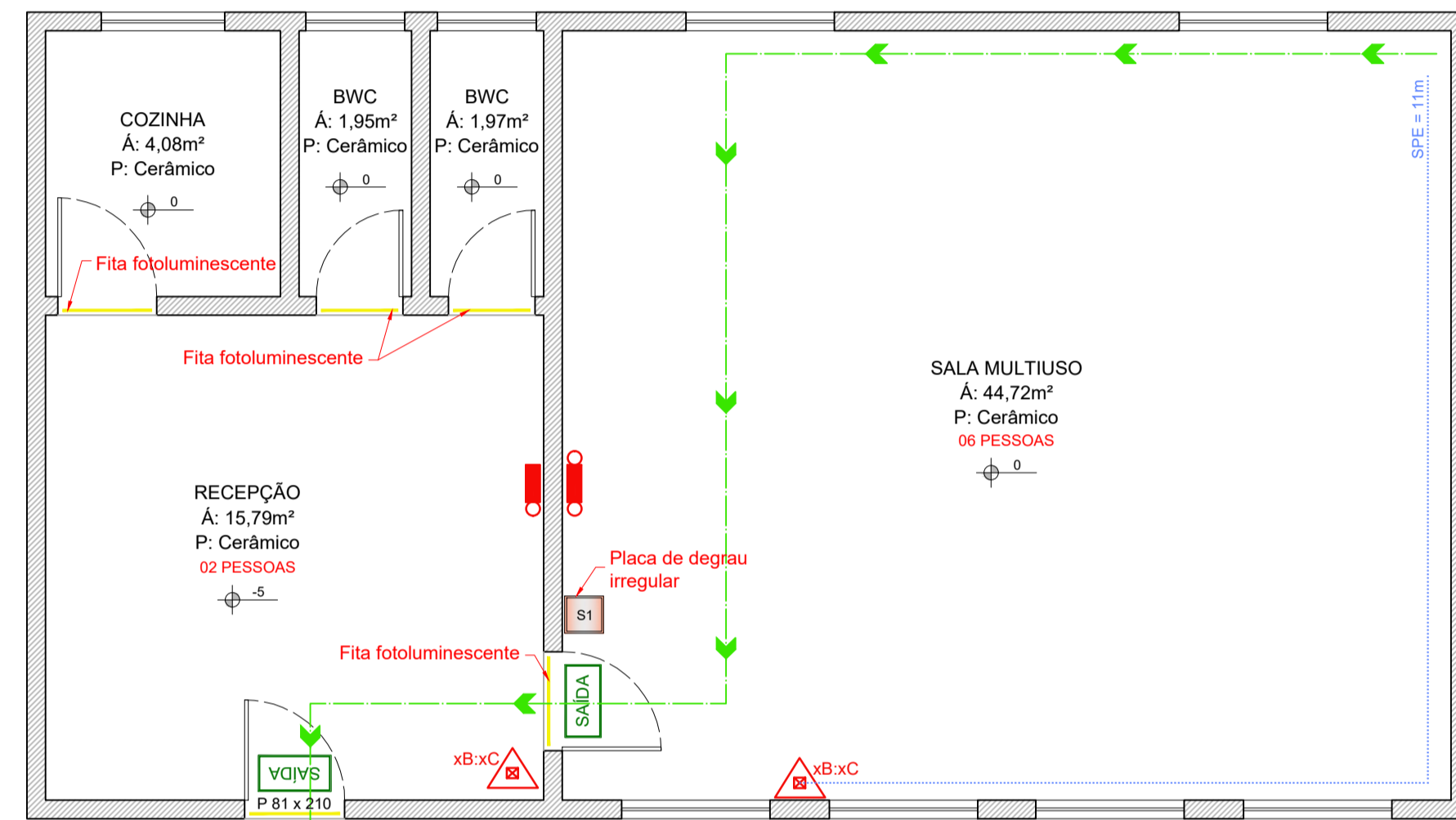
As letras serão na cor vermelha sobre o fundo branco leitoso de acrílico ou material similar nas dimensões mínimas de 5x5cm e letras com traços de 1cm.

O Material empregado para a sinalização e sua fixação deve ser tal que não possa ser facilmente danificada.

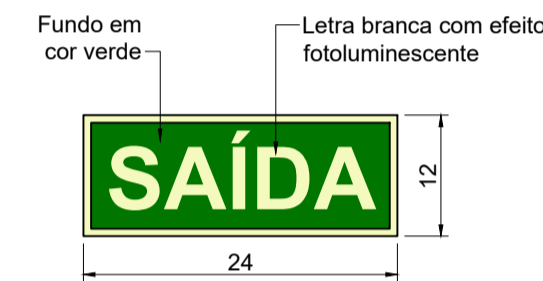
A parte inferior da placa deverá estar a 150cm do piso.

Detalhe Placa de Sinalização

Escala: 1/10
Degrau irregular



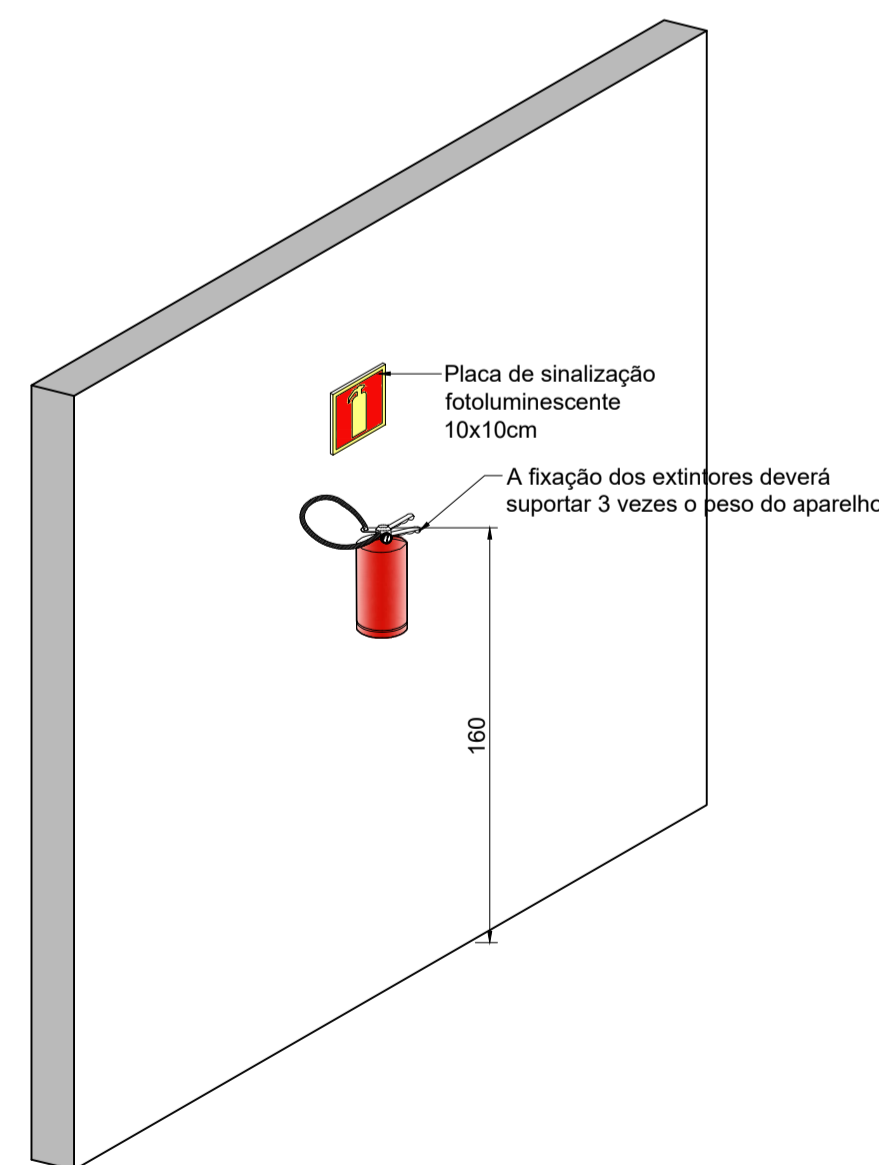
Planta baixa
Escala: 1/50
Área: 76,08m²



Placas fotoluminescente com tempo de atenuação de 1800min conforme NBR 16820 - intensidade luminosa mínima de 0,3mcd/m².

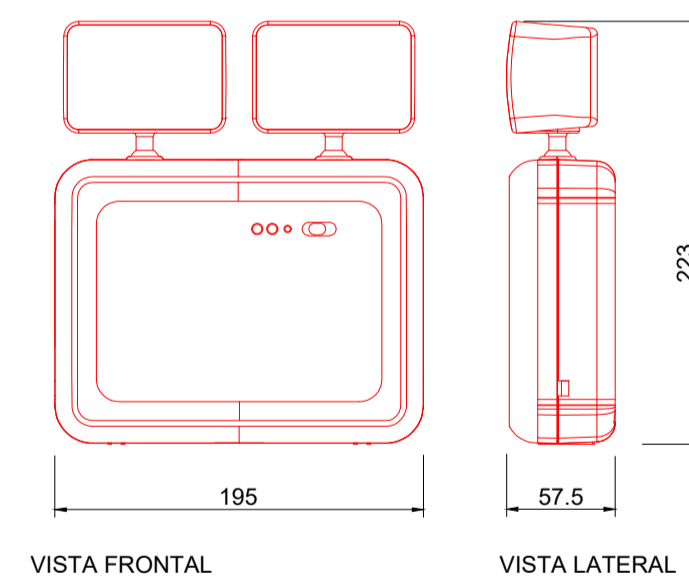
Detalhes SAL

Escala: 1/10
Placa fotoluminescente 24x12cm
Distanciamento entre placas: 7,58 m



NOTA: Somente serão empregados extintores que possuam o selo atualizado de "Marca de conformidade" do INMETRO e respectivos organismos de certificação credenciados. Os extintores devem ser numerados, devendo a numeração constar no suporte e no extintor.

Detalhe de instalação do Extintor
Escala: 1/25
FIXAÇÃO NA PAREDE



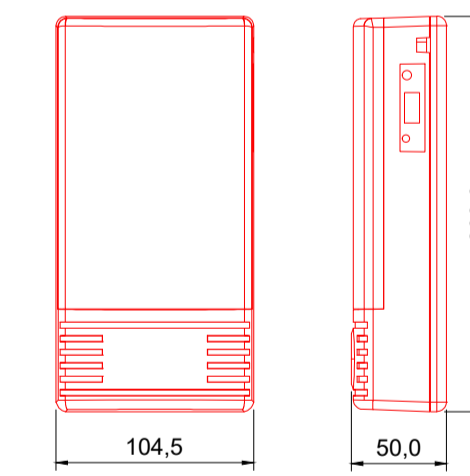
DADOS TÉCNICOS

Fluxo Luminoso Máximo: 1200 lumens
Bateria: Gel selada 6V/4Ah
Vida útil da bateria: 200 ciclos
Alimentação: Bivolt automático 110/220V
Autonomia: 01 hora
Área de abrangência: 250m²
Grau de Proteção: IP20
Dimensões: 195 x 227 x 56,4cm
Fabricado: Plástico ABS Branco
Botão de Teste: Sim

Acendimento automático na falta de energia elétrica.
Carregador inteligente com flutuação aumentando a vida útil das baterias.
Bateria selada de baixa manutenção 36-40ah de 1ª linha, fornecendo autonomia de 1h.
Circuito de proteção de descarga excessiva da bateria.
Proteção de entrada e saída através de fusíveis.
Sinalização da função "ligado", através de led's no painel frontal, de fácil visualização.
Suporte de parede em metal resistente, de fácil instalação, com pintura epoxi na cor branca.
Cotas em milímetros.

Detalhes SIE

Escala: 1/10
Bloco de iluminação de emergência 1200 LUMENS



DADOS TÉCNICOS

Fluxo luminoso: 300 lumens (36 LEDs SMD)
Bateria: Ni-Cd 3,6V 600mAh
Vida útil da bateria: 500 recargas
Alimentação: 110/220V
Consumo de energia: 4 W
Autonomia: 1 hora
Área de abrangência: 50m²
Grau de proteção: IP20
Dimensões: 104 x 208 x 60mm
Fabricado: Plástico ABS
Botão de teste: Sim

Acendimento automático na falta de energia elétrica.
Carregador inteligente com flutuação aumentando a vida útil das baterias.
Bateria selada de baixa manutenção 36-40ah de 1ª linha, fornecendo autonomia de 1h.
Circuito de proteção de descarga excessiva da bateria.
Proteção de entrada e saída através de fusíveis.
Sinalização da função "ligado", através de led's no painel frontal, de fácil visualização.
Suporte de parede em metal resistente, de fácil instalação, com pintura epoxi na cor branca.
Cotas em milímetros.

Detalhes SIE

Escala: 1/10
Bloco de iluminação de emergência 300 LUMENS

QUADRO DE LEGENDAS:

	EXTINTOR PORTÁTIL COM CARGA DE PÓ BC.
	PROJEÇÃO DE CAMINHAMENTO DO EXTINTOR.
	PLACA DE SAÍDA FOTOLUMINESCENTE FACE SIMPLES (DIMENSÕES 24x12cm).
	DIREÇÃO DO FLUXO DA ROTA DE FUGA.
	DIREÇÃO DO FLUXO DA ROTA DE FUGA.
	PONTO DE ILUMINAÇÃO DE EMERGÊNCIA - 300 LUMENS - IP20 - AUTONOMIA 01 HORA.
	PONTO DE ILUMINAÇÃO DE EMERGÊNCIA - 1.200 LUMENS - IP20 - AUTONOMIA 01 HORA.
	FITA FOTOLUMINESCENTE CONFORME DETALHE.
	PLACA DE SINALIZAÇÃO COMPLEMENTAR - DIMENSÕES 40x30cm EM PVC.

QUADRO DE REVISÕES:			
00	Emissão inicial	Sarah Schvidnen	19/11/2024

ASSINATURAS:	
PROPRIETÁRIO:	PREFEITURA MUNICIPAL DE WITMARSUM CNPJ: 83.102.442/0001-76
RESP. TÉCNICO:	JAQUELINE RICHARTZ ZIMMERMANN Engenheira Civil e Seg. do Trabalho CREA/SC 129474-9

INFORMAÇÕES DO PROPRIETÁRIO: PREFEITURA M. WITMARSUM CNPJ: 83.102.442/0001-76 Rua Sete de Setembro, nº 1520, Bairro Centro Witmarsum/SC CEP: 89157-000	
INFORMAÇÕES DA OBRA/SERVIÇO: CASA DA CULTURA CNPJ: 83.102.442/0001-76 Rua Sete de Setembro, nº 1459, Bairro Centro Witmarsum/SC CEP: 89157-000	

PROJETO: PROJETO PREVENTIVO CONTRA INCÊNDIO				PRANCHA:
SITUAÇÃO: Obra existente	OBJETIVO: Projeto executivo	OCUPAÇÃO: Grupo D	ESTRUTURA: Alvenaria	PCI 01/01
REFERÊNCIA: PLANTA DE SITUAÇÃO, PLANTA BAIXA E DETALHES				
OS: 2024.359	Área total: 76,08m²	ART: 9579570-8	Revisão: R00	Data Inicial: 19/11/2024

Nos termos da lei, é proibida qualquer reprodução, utilização, alteração ou informação a terceiros sem autorização da Zimmermann Engenharia.