

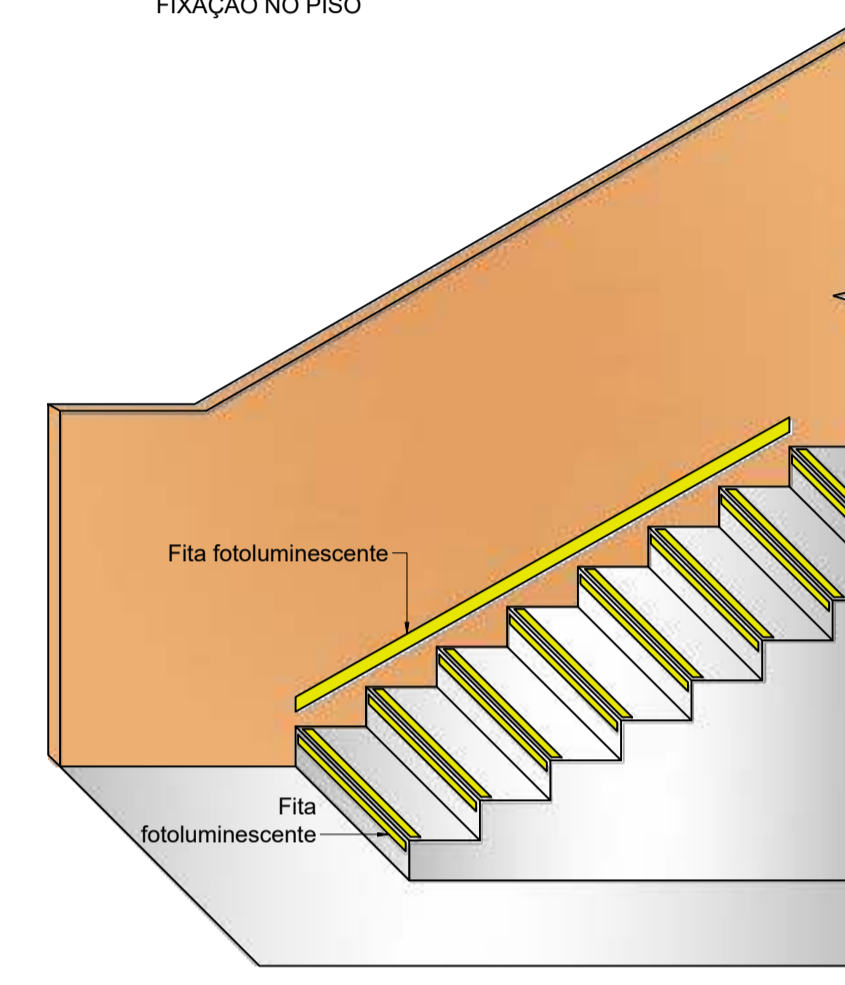
NOTA: Somente serão empregados extintores que possuam o selo atualizado de "Marca de conformidade" do INMETRO e respectivos organismos de certificação credenciados. Os extintores devem ser numerados, devendo a numeração constar no suporte e no extintor.

### Detalhe de instalação do Extintor

Escala: 1/25  
FIXAÇÃO NA COLUNA

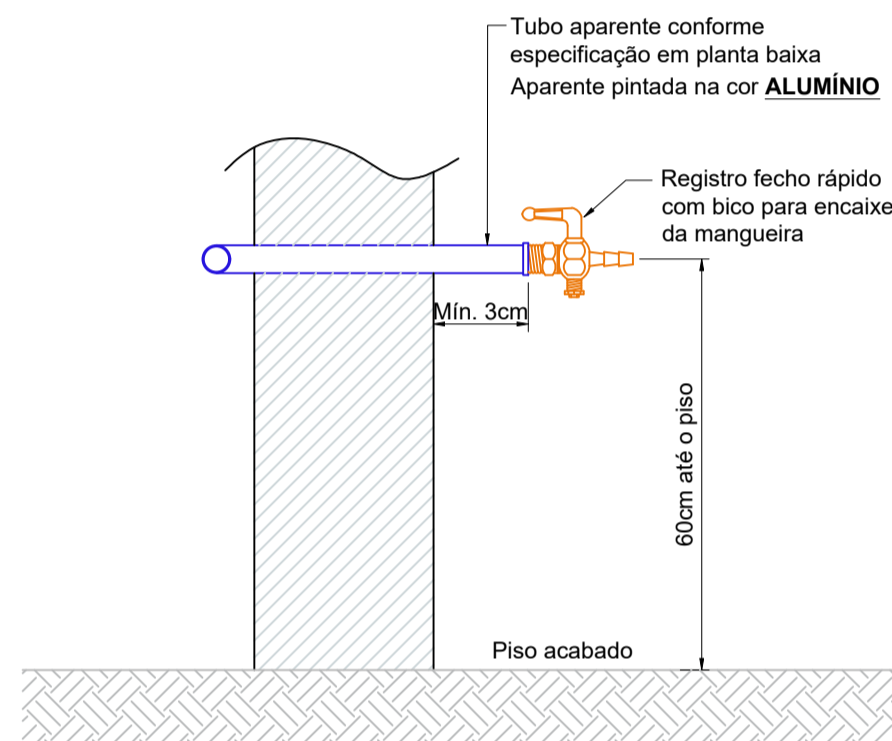
### Detalhe de instalação do Extintor

Escala: 1/25  
FIXAÇÃO NO PISO



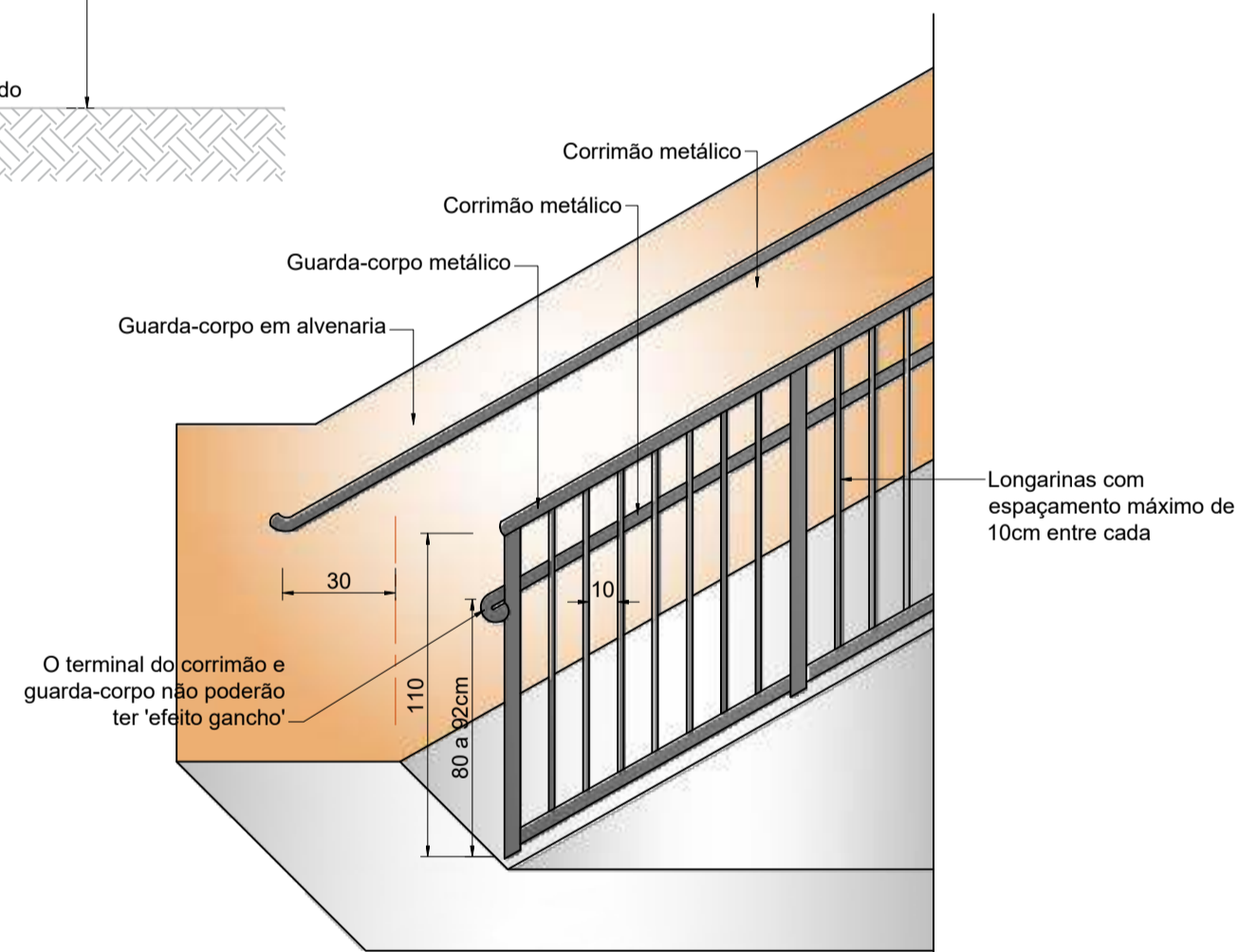
### Detalhe de instalação de fitas nos degraus

Escala: 1/25



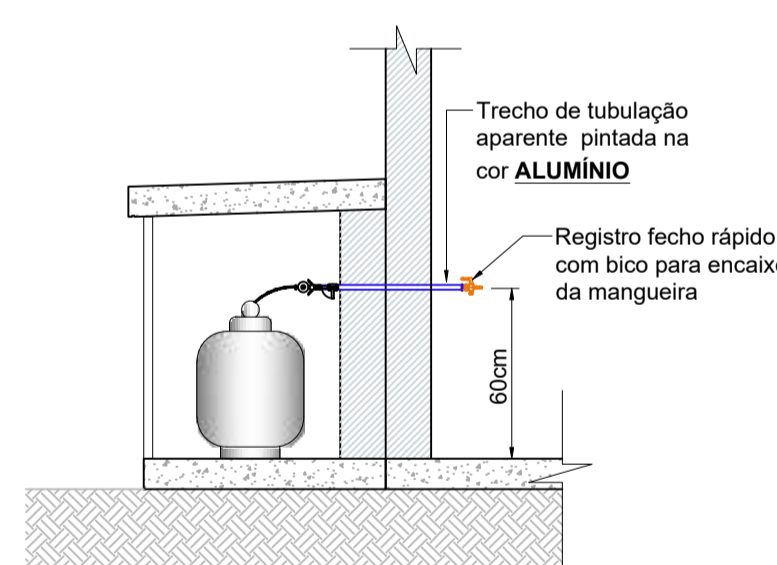
### Detalhes Gás Canalizado

Escala: 1/10  
Detalhe Ponto de Consumo de GLP



### Detalhe da Rampa

Escala: 1/25

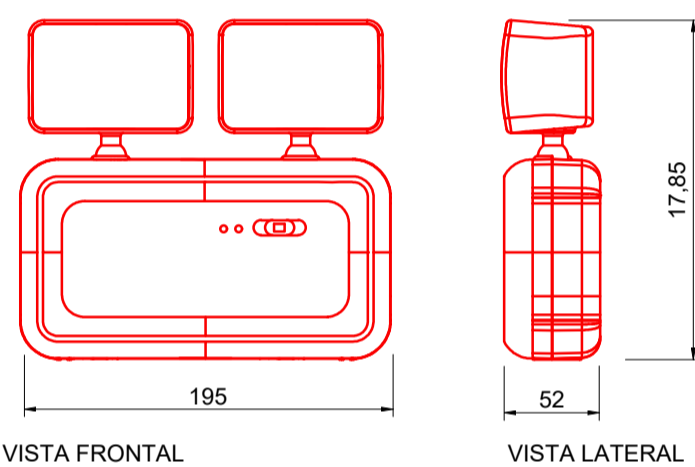


### Detalhes Gás Canalizado

Escala: 1/25  
Detalhe Ponto de Consumo de GLP

### Planta baixa pvt0 térreo

Escala: 1/50  
Área: 135,86m²



### DADOS TÉCNICOS

Fluxo Luminoso Máximo: 600 lumens  
Bateria: Chumbo-ácido 4V/2,4Ah  
Vida útil da bateria: 200 ciclos  
Alimentação: 110/220V - 50/60Hz  
Autonomia: 2 horas  
Área de abrangência: 150m²  
Grau de Proteção: IP20  
Dimensões: 195 x 52 x 17,85mm  
Fabricado: Plástico ABS Branco  
Botão de Teste: Sim

Acendimento automático na falta de energia elétrica.  
Carregador inteligente com flutuação aumentando a vida útil das baterias.  
Bateria selada de baixa manutenção 36-40Ah de 1ª linha, fornecendo autonomia de 2,5h.  
Circuito de proteção de descarga excessiva da bateria.  
Proteção de entrada e saída através de fusíveis.  
Sinalização da função "ligado", através de leds no painel frontal, de fácil visualização.  
Suporte de parede em metal resistente, de fácil instalação, com pintura epoxi na cor branca.  
Cotas em milímetros.

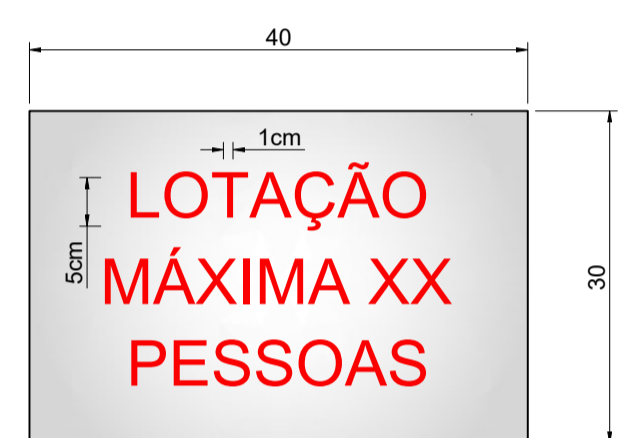


### NOTAS

As letras serão na cor vermelha sobre o fundo branco leitoso de acrílico ou material similar nas dimensões mínimas de 5x5cm e letras com traços de 1cm.

O Material empregado para a sinalização e sua fixação deve ser tal que não possa ser facilmente danificada.

A parte inferior da placa deve estar a 150cm do piso.



### NOTAS

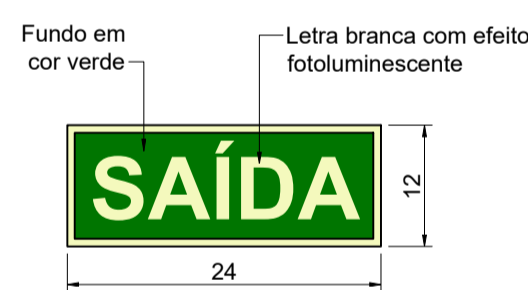
As letras serão na cor vermelha sobre o fundo branco leitoso de acrílico ou material similar nas dimensões mínimas de 5x5cm e letras com traços de 1cm.

O Material empregado para a sinalização e sua fixação deve ser tal que não possa ser facilmente danificada.

A parte inferior da placa deve estar a 150cm do piso.

### Detalhe Placa de Sinalização

Escala: 1/10  
Degrau irregular



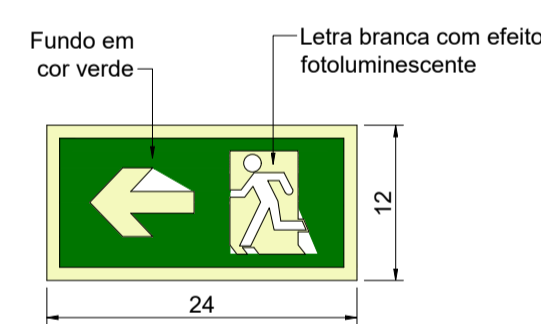
Placas fotoluminescente com tempo de atenuação de 1800min conforme NBR 16820 - intensidade luminosa mínima de 0,3mcd/m².

### Detalhes SAL

Escala: 1/10  
Placa fotoluminescente 24x12cm  
Distanciamento entre placas: 7,58 m

### Detalhe Placa de Sinalização

Escala: 1/10  
Lotação máxima



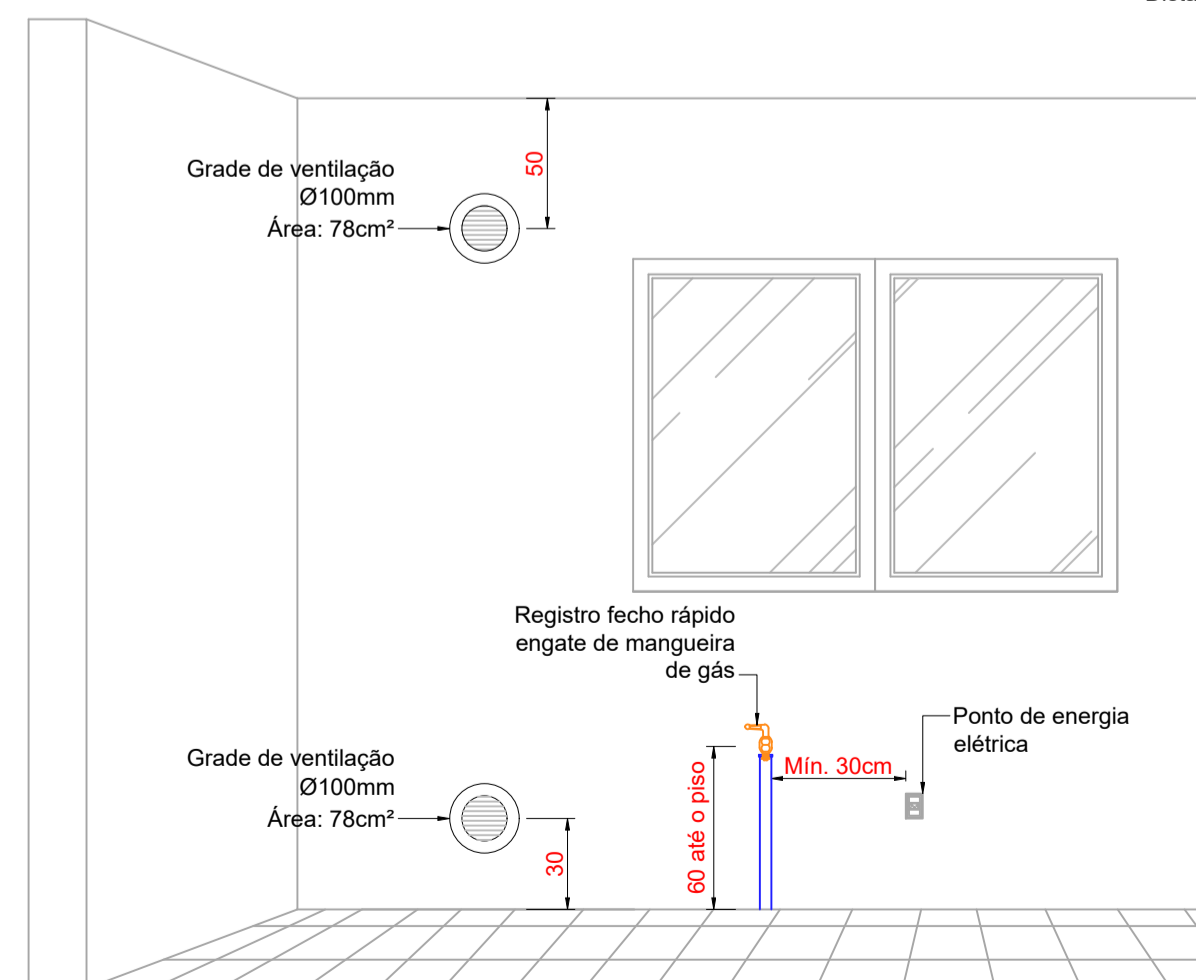
Placas fotoluminescente com seta indicativa para esquerda, tempo de atenuação de 1800min conforme NBR 16820 - intensidade luminosa mínima de 0,3mcd/m².

### Detalhes SAL

Escala: 1/10  
Placa fotoluminescente 24x12cm  
Distanciamento entre placas: 7,58 m

### Detalhes SIE

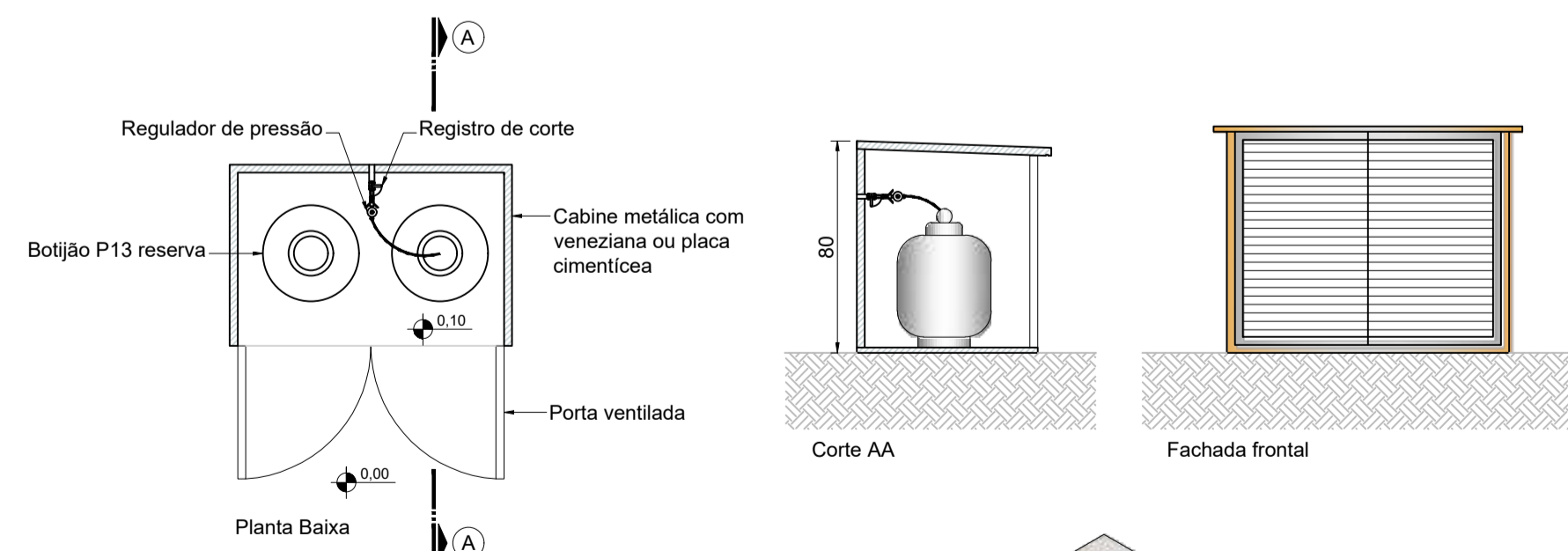
Escala: 1/10  
Bloco de iluminação de emergência 600 LUMENS



VENTILAÇÃO PERMANENTE:  
Área mínima de 78cm² cada  
Para ambientes com consumo total de gás até 104kcal/min

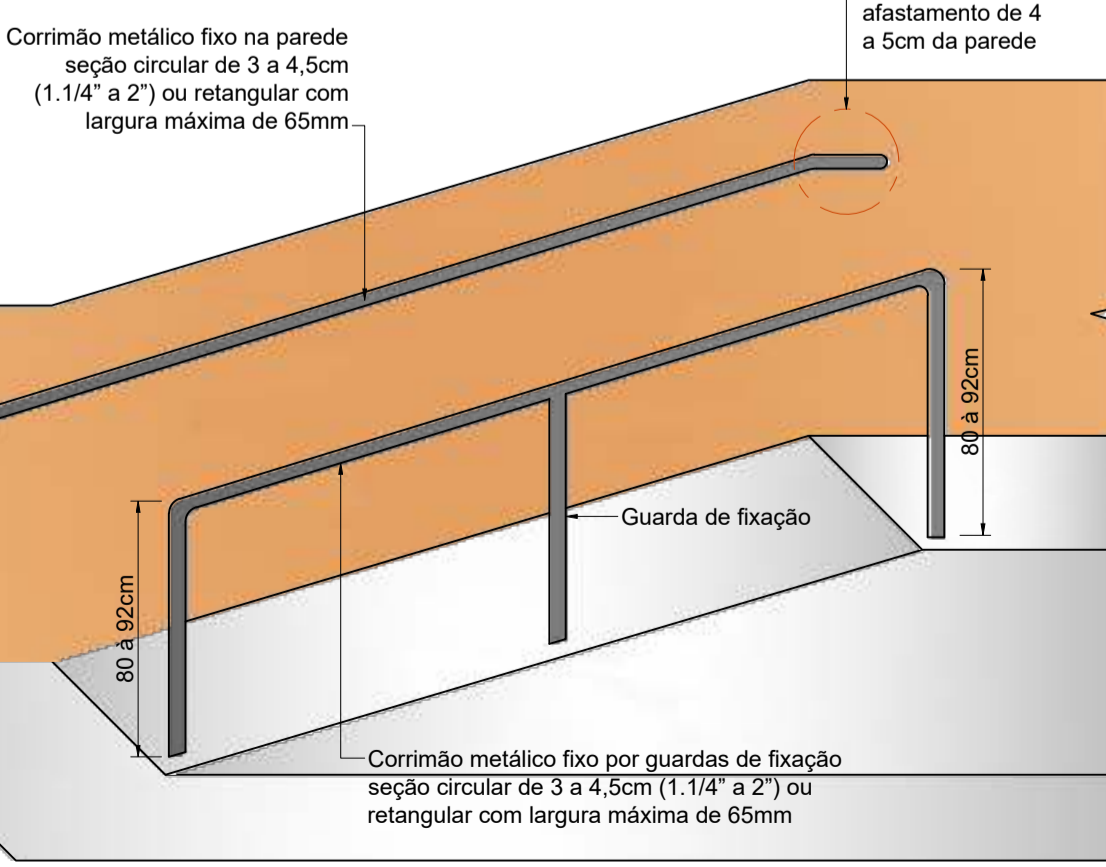
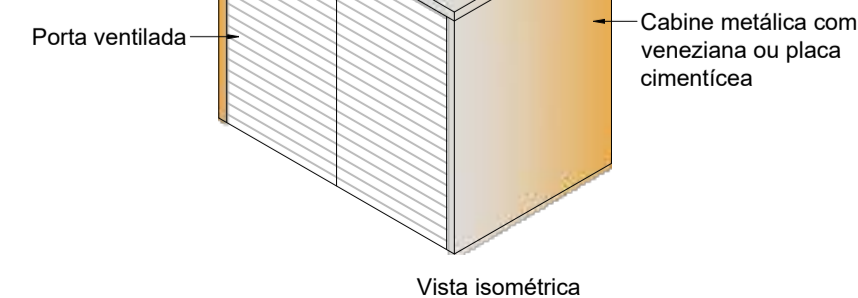
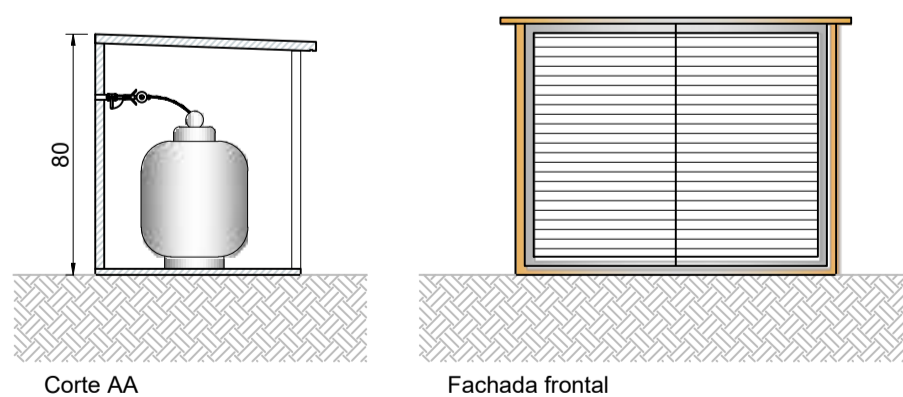
### Detalhe ventilação permanente

Escala: 1/25



### Detalhe abrigo de gás P13

Escala: 1/25



### Detalhe de corrimão sem GC

Escala: 1/25

### QUADRO DE LEGENDAS:

	EXTINTOR PORTÁTIL COM CARGA D'ÁGUA.
	EXTINTOR PORTÁTIL COM CARGA DE DIÓXIDO DE CARBONO CO2.
	EXTINTOR PORTÁTIL COM CARGA DE PÓ BC.
	EXTINTOR PORTÁTIL COM CARGA DE PÓ ABC.
	PLACA DE SAÍDA FOTOLUMINESCENTE FACE SIMPLES - AUTONOMIA MÍNIMA DE 01 HORA (DIMENSÕES 24x12cm).
	PLACA DE SAÍDA FOTOLUMINESCENTE, FACE SIMPLES E SETA INDICATIVA - AUTONOMIA MÍNIMA DE 01 HORA (DIMENSÕES 24x12cm).
	PONTO DE ILUMINAÇÃO DE EMERGÊNCIA - 300 LUMENS - IP20 - AUTONOMIA 01 HORA.
	DIREÇÃO DO FLUXO DA ROTA DE FUGA.
	CORRIMÃO E/OU GUARDA-CORPO.
	FITA FOTOLUMINESCENTE CONFORME DETALHE.
	APARELHO DE QUEIMA DE GÁS COMBUSTÍVEL.
	TUBULAÇÃO DE GÁS APARENTE - DIÂMETRO INDICADO EM PLANTA BAIXA.
	VENTILAÇÃO PERMANENTE.
	PLACA DE SINALIZAÇÃO COMPLEMENTAR - DIMENSÕES 40x30cm EM PVC.
	PROJEÇÃO DE CAMINHAMENTO DO EXTINTOR.
	CAMINHAMENTO DA ROTA DE FUGA.

BLOCO:	IDADE:	ÁREA:	Ocupação:
PREFEITURA TERREO	EXISTENTE ANO 2006	387,44 m²	D-1 Reser: 1. 05es públis cas
PREFEITURA SUPERIOR	EXISTENTE ANO 2006	135,86 m²	
GARAGEM 1	AMPLIAÇÃO ANO 2006	95,55 m²	C-1 Garagem
GARAGEM 2	EXISTENTE ANO 2006	239,67 m²	
GARAGEM 3	EXISTENTE ANO 2006	1218,83 m²	
TANQUE COMBUSTÍVEL	AMPLIAÇÃO ANO 2006	60,00 m²	G-3 Abastecimento combustivel
TOTAL:		2343,27 m²	
ÁREA EXISTENTE 2006:		1742,11 m²	
ÁREA AMPLIADA 2006:		599,16 m²	

### QUADRO DE REVISÕES:

00	Emissão inicial	Jaqueline R. Z.	11/11/2024
----	-----------------	-----------------	------------

### ASSINATURAS:

PROPRIETÁRIO:	MUNICÍPIO DE WITMARSUM CNPJ: 83.102.442/0001-76
RESP. TÉCNICO:	JACQUELINE RICHARTZ ZIMMERMANN:07249 158937 Assinado de forma digital por JACQUELINE RICHARTZ ZIMMERMANN:07249158937 Dados: 2024.11.13 08:23:25 -03'00'
	JACQUELINE RICHARTZ ZIMMERMANN Engenheira Civil e Seg. do Trabalho CREA/SC 129474-9

### INFORMAÇÕES DO PROPRIETÁRIO:

**MUNICÍPIO DE WITMARSUM**  
CNPJ: 83.102.442/0001-76  
Rua 07 de Setembro, 1520, Centro  
Witmarsum/SC CEP: 89157-000

### INFORMAÇÕES DA OBRA/SERVIÇO:

**PREFEITURA MUNICIPAL**  
CNPJ: 83.102.442/0001-76  
Rua 07 de Setembro, 1520, Centro  
Witmarsum/SC CEP: 89157-000

### PROJETO:

**PROJETO PREVENTIVO CONTRA INCÊNDIO**

SITUAÇÃO: Obra existente  
OBJETIVO: Projeto regularização  
OCUPAÇÃO: Grupo D-1, G-1 e G-3  
ESTRUTURA: Alvenaria

REFERÊNCIA: PLANTA BAIXA PVT0 SUPERIOR PREFEITURA, DETALHES

OS: 2024.355  
Área total: 2.141,27m²  
ART: 9570019-9  
Revisão: R00  
Data inicial: 07/11/2024

PRANCHA: PCI 03/04

Nos termos da lei, é proibida qualquer reprodução, utilização ou informação à terceiros sem autorização da Zimmermann Engenharia.



**PCI 03/04**